



ЭЛЕКТРОДВИГАТЕЛИ BASO7

Электродвигатели асинхронные трехфазные с короткозамкнутым ротором вертикальные взрывозащищенные BASO7 предназначены для безредукторного привода аппаратов воздушного охлаждения.

Режим работы продолжительный S1 от сети частотой 50Гц.

Исполнение по взрывозащите:

1ExdIIBT4, 1ExdIICT4	BASO7-6,5-12; BASO7-9-12; BASO7-13-12; BASO7-15-12; BASO7-22-14; BASO7-30-14; BASO7-30-32; BASO7-37-14; BASO7-37-24; BASO7-55-24; BASO7-75-24; BASO7-75-32; BASO7-90-24
-------------------------	---

Вид климатического исполнения:

У1, ХЛ1, УХЛ1, Т1.

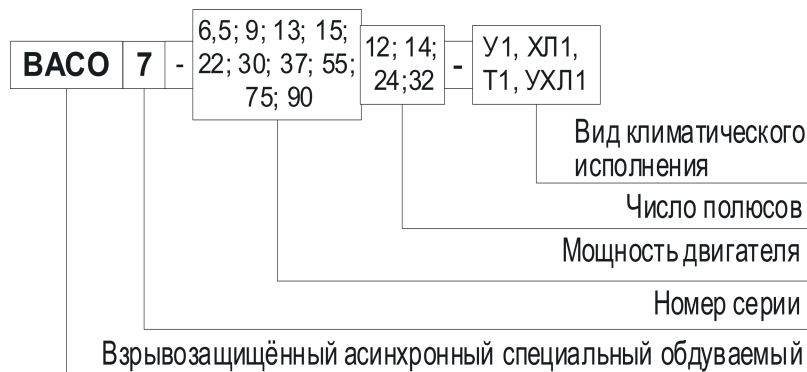
Конструктивное исполнение по способу монтажа: см. таблицу 1В

Степень защиты:

корпуса и коробки выводов	IP 54
---------------------------	-------

Способ охлаждения: ICA 0141.

СТРУКТУРА УСЛОВНОГО ОБОЗНАЧЕНИЯ



Электродвигатели имеют левое направление вращения. Изоляционные материалы обмотки статора класса нагревостойкости “F”

Основные преимущества электродвигателей BASO7 перед аналогами:

1. Оптимизация активных частей с получением высоких энергетических показателей при меньшей массе.
2. Применение в конструкции литой алюминиевой короткозамкнутой обмотки ротора позволило получить ряд преимуществ относительно других аналогов со сварной обмоткой:
 - ✓ Выбрать оптимальную конфигурацию и размеры паза, обеспечивающих увеличение пусковых моментов при относительно небольших величинах пусковых токов;
 - ✓ Исключить трудоёмкие профилактические работы в процессе эксплуатации, связанные с ревизией и восстановлением сварных соединений обмотки ротора;
 - ✓ Повысить безопасность электродвигателей в эксплуатации за счёт исключения возможного в сварных соединениях искрообразования и перегревов.
3. Применение оребренного корпуса статора обеспечивает повышенную механическую жёсткость, пониженные значения параметров вибрации и шума, а также более эффективное и надёжное охлаждение.
4. Использование в коробках выводов высоконадёжной и удобной в эксплуатации цельной изоляционной панели вместо индивидуальных изоляторов.
5. Оригинальная конструкция подшипниковых узлов с использованием, как элементов взрывозащиты без трущихся деталей, так и специальных уплотнений от попадания влаги обеспечивает надёжную работу в течении всего нормативного срока.
6. Наличие конструктивных исполнений по способу монтажа и присоединительным размерам для использования в АВО различных конструкций и с различными вентиляторами, изготавливаемых заводами химического машиностроения.
7. Возможность работы электродвигателей в режимах регулирования частоты вращения в составе частотно-регулируемых электроприводов.
8. Применение подшипников фирмы SKF (Швеция) повышающих ресурс работы в 1,5 раза по сравнению с подшипниками производства стран СНГ и др.
9. Комплектование электродвигателей (по требованию заказчика) датчиками контроля вибрации, температуры подшипников и корпуса двигателей.

ТЕХНИЧЕСКИЕ ПАРАМЕТРЫ ЭЛЕКТРОДВИГАТЕЛЕЙ ВАС07

Типоразмер двигателя	Мощность, кВт	Напряжение, В	Частота сети, Гц	Синхронная частота вращения, об/мин	Скольжение, %	КПД, %	Cos φ, о.е	Ток, А(380/660 В)
ВАС07-6,5-12	6,5	380	50	500	3,0	83,0	0,73	16,3
ВАС07-9-12	9					87,0		21,6
ВАС07-13-12	13					88,0		30,9
ВАС07-15-12	15					88,5		35,5
ВАС07-22-14	22	380 или 380/660	50(60)	428,6 (514,3)	1,5	90,3	0,75	49,4/28,5
ВАС07-30-14	30					91,5		66,4/38,4
ВАС07-37-14	37					92,0		80,4/46,4
ВАС07-37-24				1,6	90,0	96,1/55,5		
ВАС07-55-24	55				91,5	134,3/77,5		
ВАС07-75-24	75				92,0	182,2/105,2		
ВАС07-90-24	90		92,3	218,0 /125,8				
ВАС07-30-32	30		187,5 (225,0)	50(60)	1,6	89,0	0,58	88,3/51,8
ВАС07-75-32	75					91,0		212,0/122,0

Примечание: Значения в скобках приведены для частоты 60 Гц

Типоразмер двигателя	Исполнение по способу монтажа по ГОСТ 2479	Рисунок	Исполнение конца вала
ВАС07-6,5-12	IM 3011	1	Цилиндрический по ГОСТ 12080
	IM 3033	2	Конический по ГОСТ 12081
	IM 9631	3	Цилиндрический по ГОСТ 12080
ВАС07-9-12 ВАС07-13-12 ВАС07-15-12	IM 9633	4	Конический по ГОСТ 12081
	IM 9631	5	Цилиндрический по ГОСТ 12080
	IM 9633	6	Конический по ГОСТ 12081
	IM 3033	7	
	IM 3031	8	Цилиндрический по ГОСТ 12080
	IM 3033	9	Конический по ГОСТ 12081
	IM 3013	10	
ВАС07-22-14 ВАС07-30-14 ВАС07-37-14	IM 9633	11	Конический по ГОСТ 12081
ВАС07-37-24 ВАС07-55-24 ВАС07-75-24 ВАС07-90-24 ВАС07-30-32 ВАС07-75-32		12	

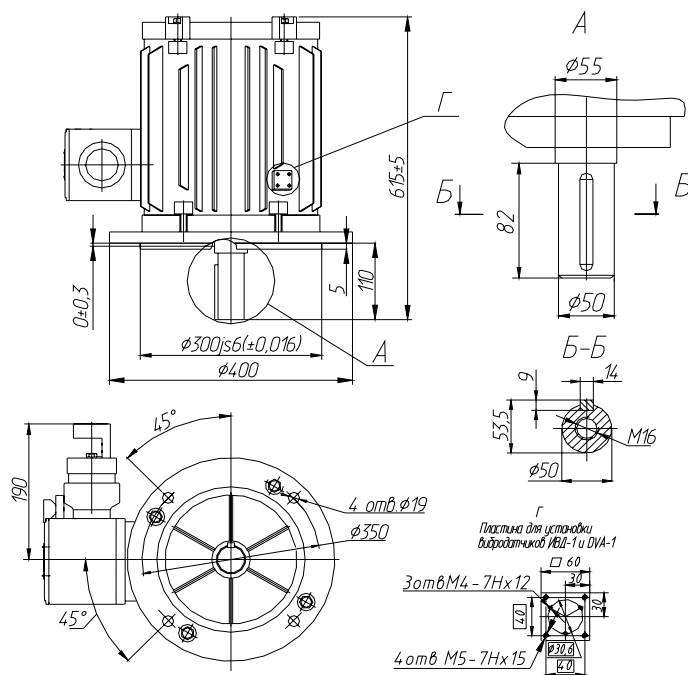


Рисунок 1

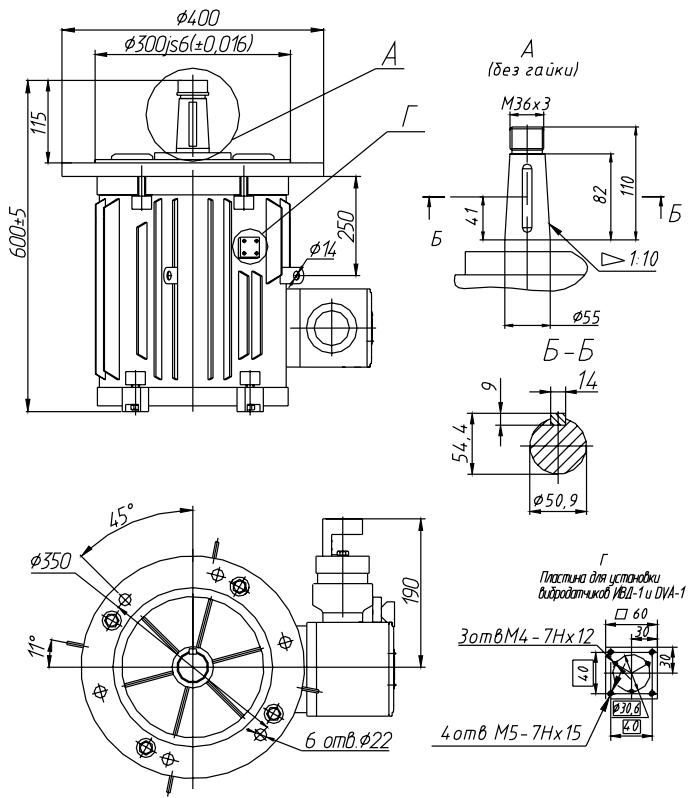


Рисунок 2

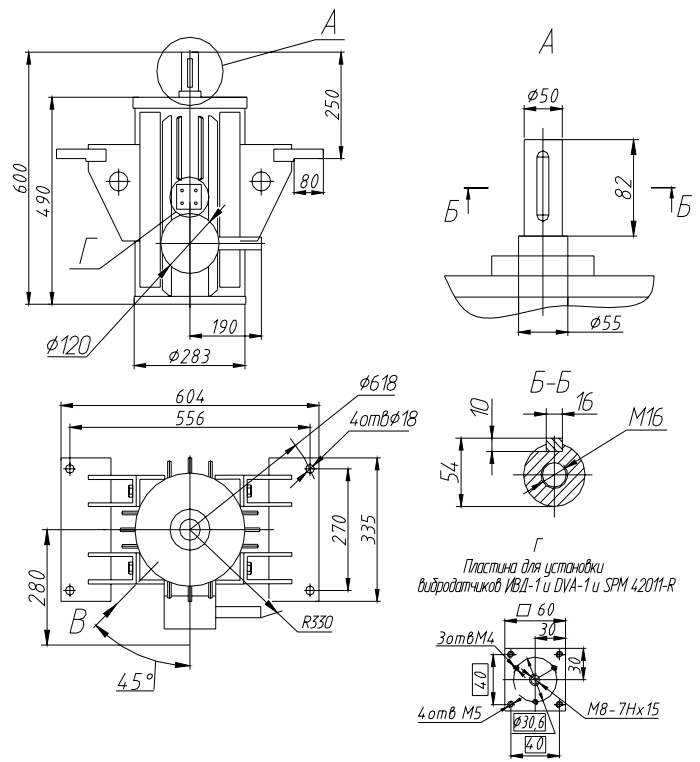


Рисунок 3

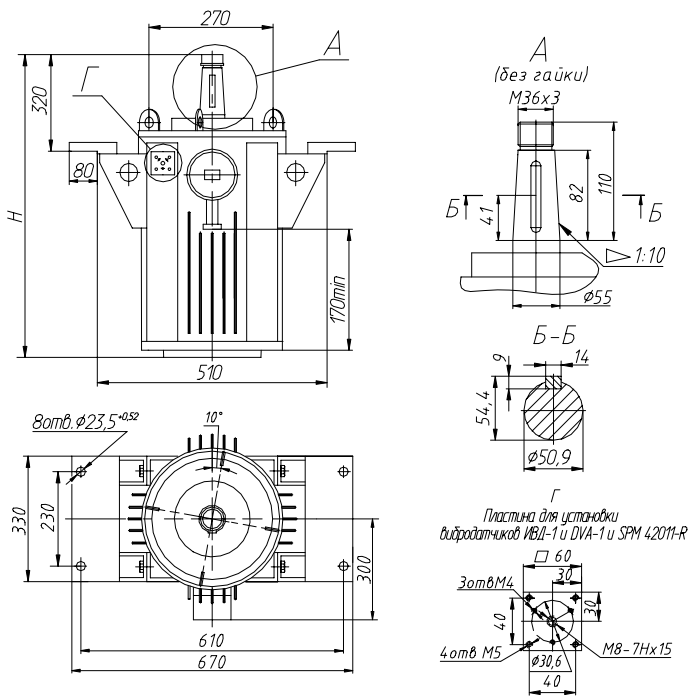


Рисунок 4

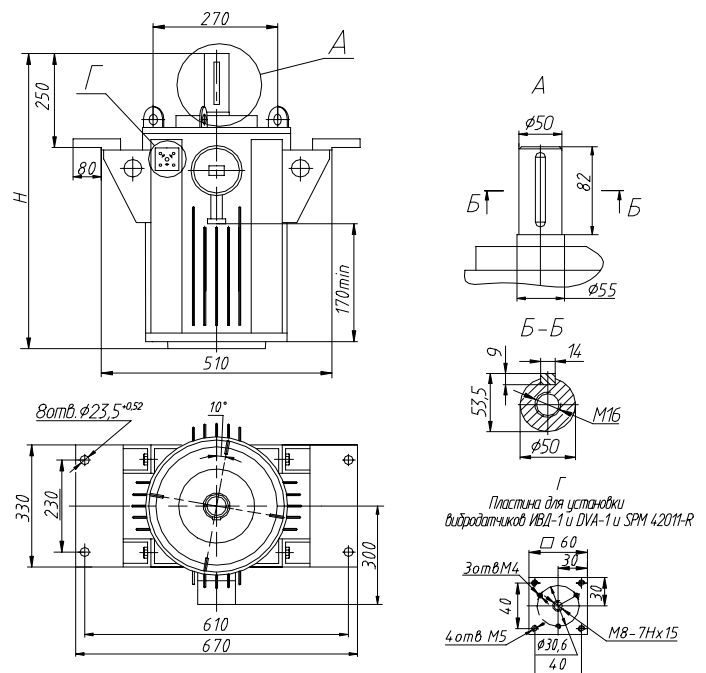


Рисунок 5

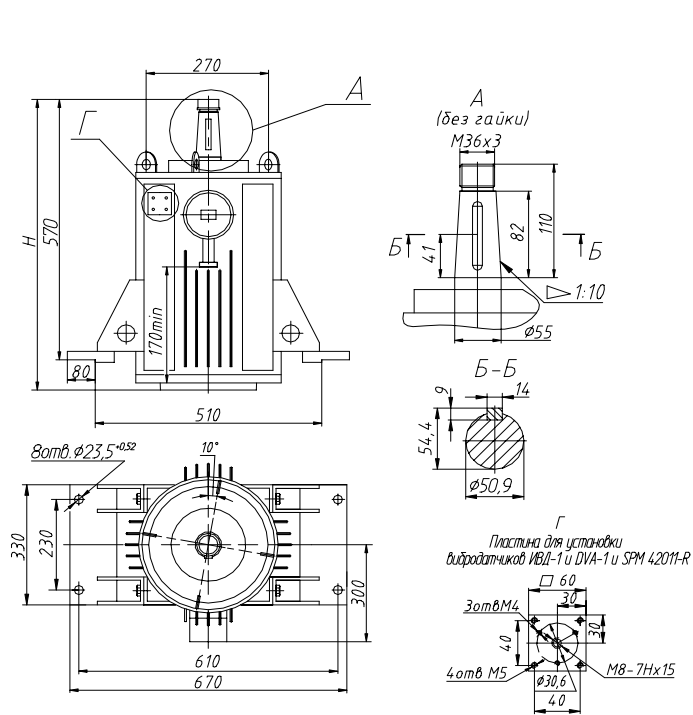


Рисунок 6

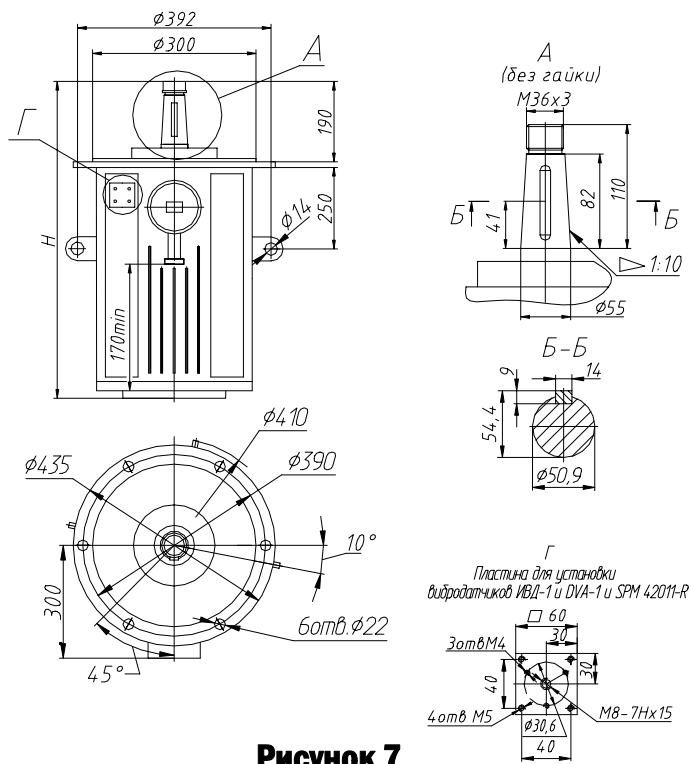


Рисунок 7

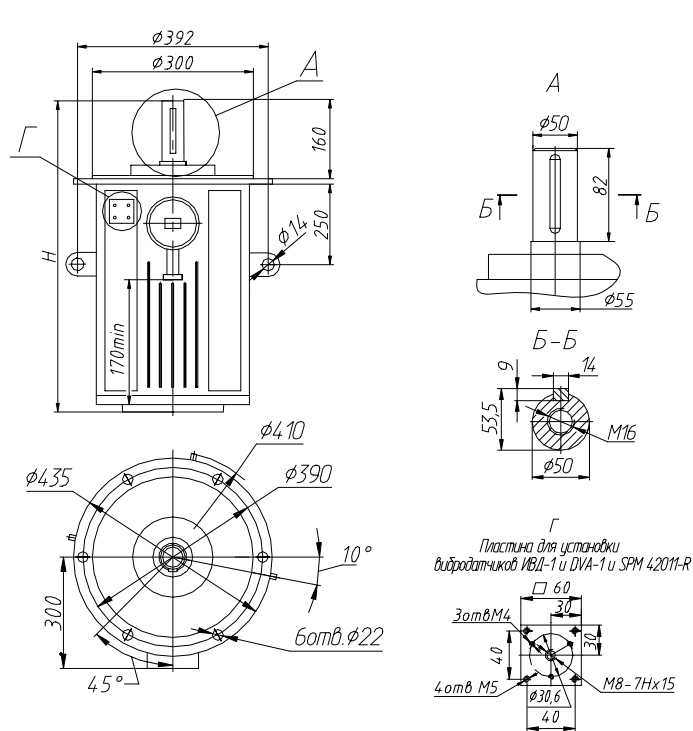


Рисунок 8

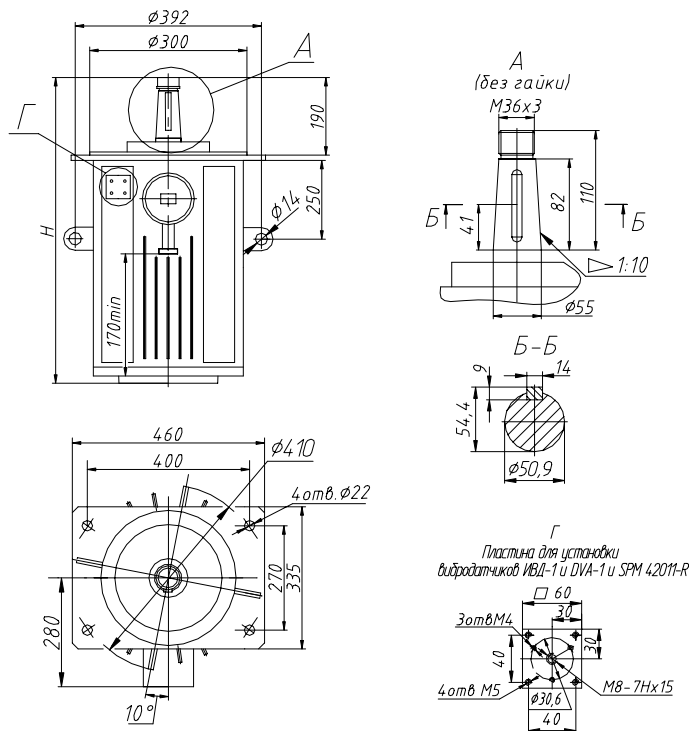


Рисунок 9

Тип двигателя	H, мм	Масса, кг
ВАС07-9-12	725	230
ВАС07-13-12	755	265
ВАС07-15-12	775	290

Тип двигателя	h ₁	h ₂	h ₃	Масса, кг
ВАС07-22-14	268	362	215	750
ВАС07-30-14	208	422	155	800
ВАС07-37-14	138	492	85	950

Тип двигателя	H	h	h ₁	h ₂	Масса, кг
ВАС07-37-24	1116	171	345	412	1530
ВАС07-55-24	1266	271	445	512	1620
ВАС07-75-24	1310				1700
ВАС07-90-24	1130	-	170	237	1900
ВАС07-30-32	990				1570
ВАС07-75-32	1170				2100

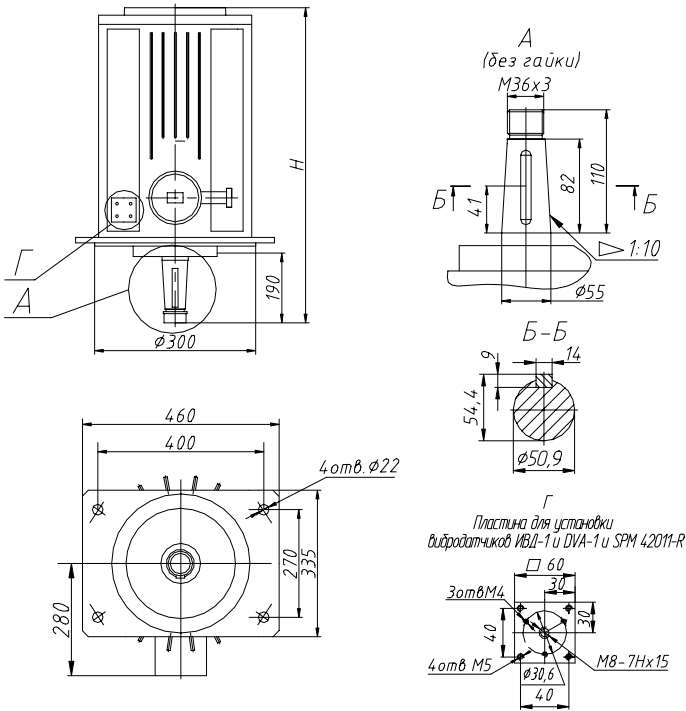


Рисунок 10

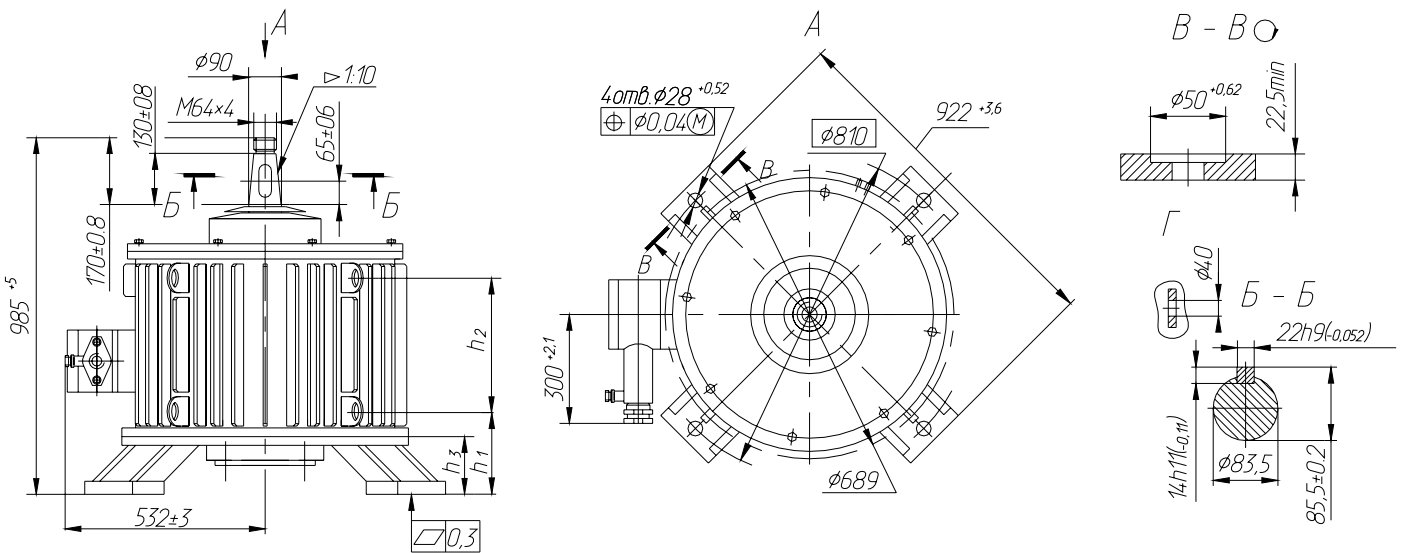


Рисунок 11

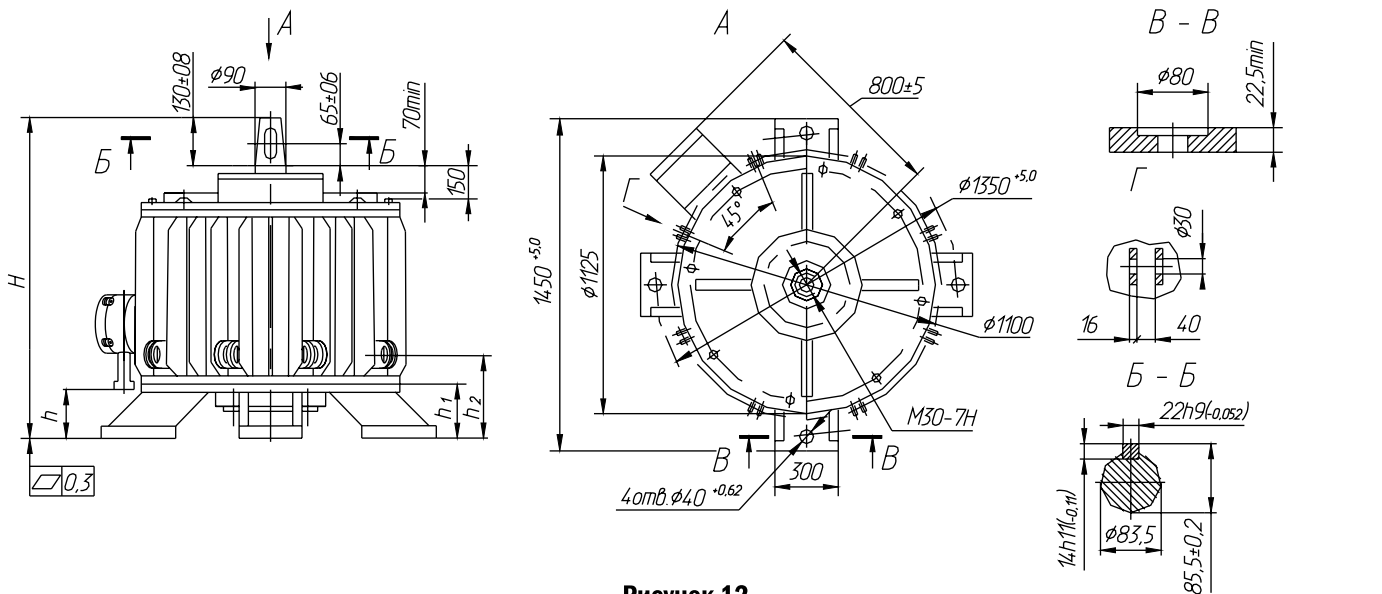


Рисунок 12