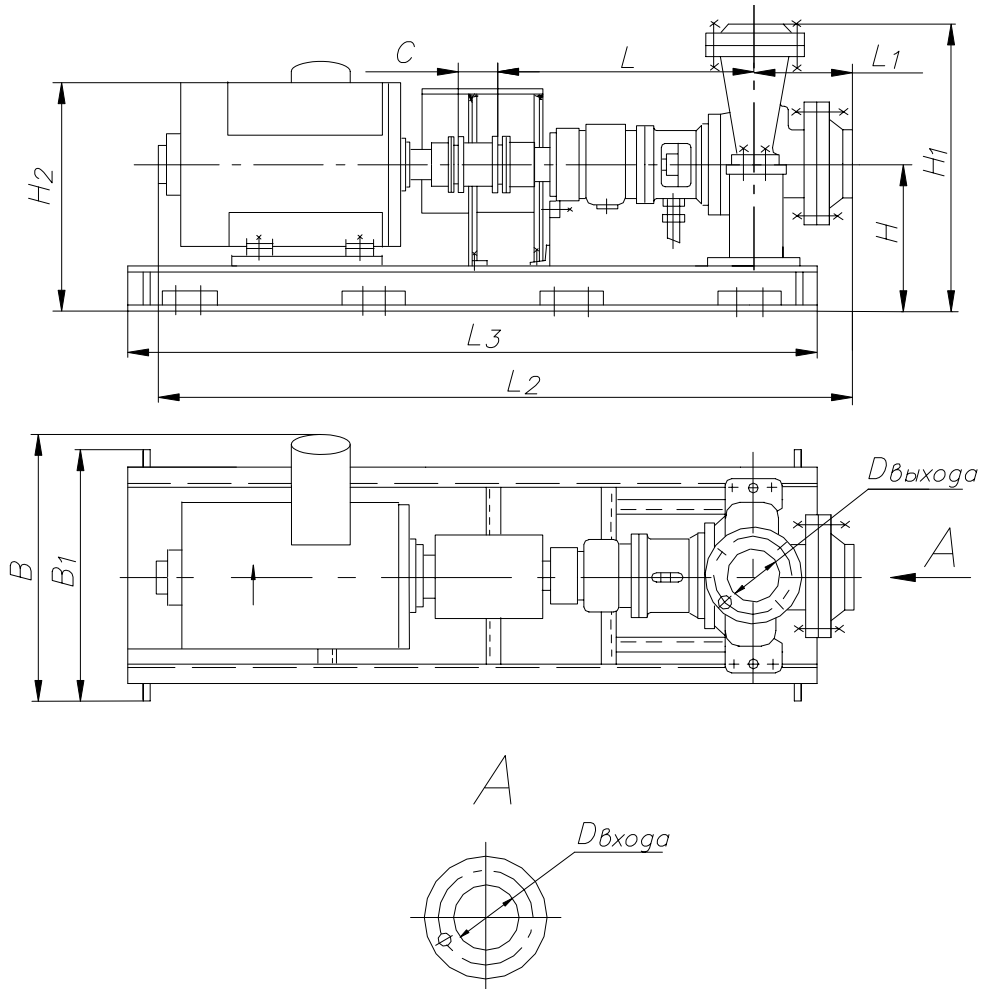
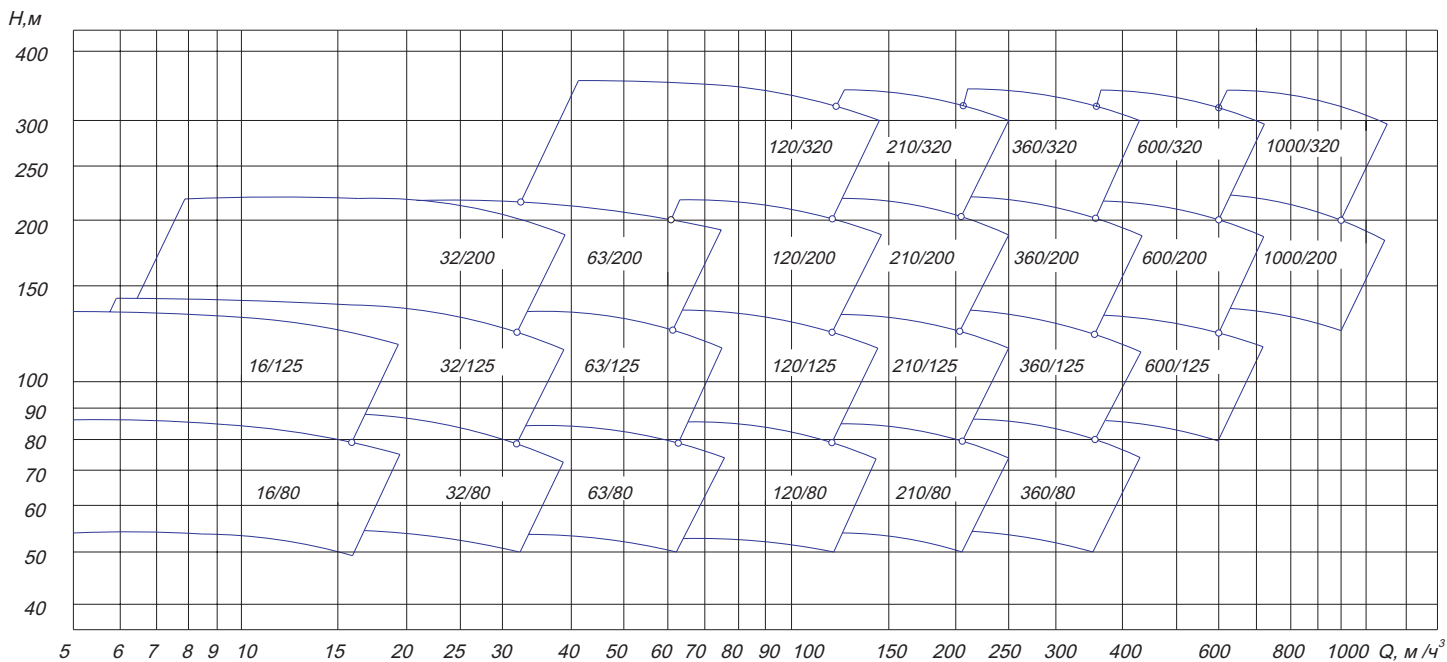


## Габаритные размеры насосных агрегатов типов ТКА, НКВ, НК



Тип насоса	Д входа	Д выхода	C	L	L <sub>1</sub>	L <sub>2</sub>	L <sub>3</sub>	H	H <sub>1</sub>	H <sub>2</sub>	B	B <sub>1</sub>
ТКА 16/80	75	38	260	759	188	1882	1550	440	753	760	590	692
ТКА 16/125	66	38		774	192	2020	1830		754	860	690	845
ТКА 32/80	75	40		778	247	2035	1700		760	820	620	720
ТКА 32/125	75	40		777	246	2083	1720		805	850	740	842
ТКА 63/80	100	50	260	778	247	2080	1700	440	760	840	620	720
ТКА 63/125		50		777	246	2213	1920	440	805	870	740	842
ТКА 63/200		70		858	368	2700	2200	500	900	940	976	912
ТКА 120/80	150	100	260	777	273	2125	1920	440	808	850	740	842
ТКА 120/125		80		788	260	2505	2000	470	975	1025	1020	915
ТКА 210/80	150	100	260	777	273	2420	2000	470	868	940	910	842
ТКА 210/125				788	260	2533	2000	470	885	940	1020	915
ТКА 315/125	200	150	260	930	330	2605	2330	655	1360	1225	1175	1180
НК 12/40	50	25	160	597	155	1455	1280	280	510	546	-	535
НК 200/370	150	100	260	894	438	3480	2650	690	1150	1280	1375	1140
НКВ 210/200	150	100	260	833	283	2685	2250	570	1030	950	1140	1070
НКВ 360/80	200	150	260	767	294	2550	2000	470	923	940	1135	915
НКВ 360/125				842	235	2820	2150	615	1078	1335	1120	1032
НКВ 360/200				837	334	3200	2300	620	1180	1240	1350	946
НКВ 360/320				927	339	3370	2730	760	1400	1320	1356	1142
НКВ 600/125	250	200	260	848	336	2935	2700	690	1234	1250	1225	1058
НКВ 600/200			260	937	344	3050	2960	680	1315	1270	1370	1122
НКВ 600/320			244	936	348	3450	3200	790	1505	1550	1650	1350
НКВ 1000/50	300	250	260	951	426	3480	2450	560	1185	1250	1350	1120
НКВ 1000/200			244	937	416	3522	3200	800	1468	1560	1737	1324
НКВ 1000/320			268	965	466	3830	3600	810	1578	1570	1545	1470

**Поля Q-H центробежных нефтяных насосов ТКА и НКВ**  
 $n=2950$  об/мин  $\nu=0,1 \cdot 10^{-5}$  см<sup>2</sup>/с



**Поля Q-H центробежных нефтяных насосов ТКА и НКВ**  
 $n=1475$  об/мин  $\nu=0,1 \cdot 10^{-5}$  см<sup>2</sup>/с

