

Клапаны 19с47нж обратные поворотные

DN 400/ 500/ 600/ 800/ 1000 мм

PN 2,5/ 4,0/ 6,4 МПа

ТУ 26-07-1232-79



1. Клапан 19с47нж, назначение

Одно из направлений деятельности ЗАО «ПЗЭМ» - производство клапанов 19с47нж. Производство 19с47нж отвечает всем требованиям ГОСТ.

Клапаны 19с47нж, 19с47нж-ХЛ используются, чтобы предотвратить обратный поток среды на трубопроводах, которые могут транспортировать:

- нетоксичные, невзрыво- и непожароопасные среды (такие как вода, пар и т.д.) (В);
- токсичные, взрыво- и пожароопасные среды (такие как нефть, синтетические масла, различные нефтехимические продукты и т.д.) (Н).

Причины возникновения обратного потока могут быть различными, такими как неполадки, вследствие которых, возникают перебои в работе насоса, который стоит на трубопроводе, понижение давления на каком-либо участке, разрыв трубы и т.д.

Гидроудары могут быть причиной разрушения трубопровода и трубопроводной арматуры, установленной на нем. Произведенные клапаны 19с47нж позволят обезопасить оборудование, которое работает под давлением (различные насосы, резервуары и др.) от разрушения.

Клапан обратный 19с47нж может иметь следующее установочное положение:

- основанием вниз – на горизонтальном трубопроводе, при этом ось вращения диска - горизонтально;
- входным патрубком вниз – на наклонном трубопроводе (угол наклона не больше 150), при этом ось вращения диска – также горизонтально.

Направление подачи среды клапана обратного 19с47нж - под диск.

Климатическое исполнение клапана обратного 19с47нж (в т.ч. 19с47нж ду300, 19с47нж ду600) - У или ХЛ по ГОСТ 15150-69 (при этом температура окружающей среды для исполнения ХЛ не должна опускаться ниже минус 60°С).

2. Технические характеристики клапана обратного 19с47нж

Присоединение клапана 19с47нж к трубопроводу: под приварку.

Таблица исполнений

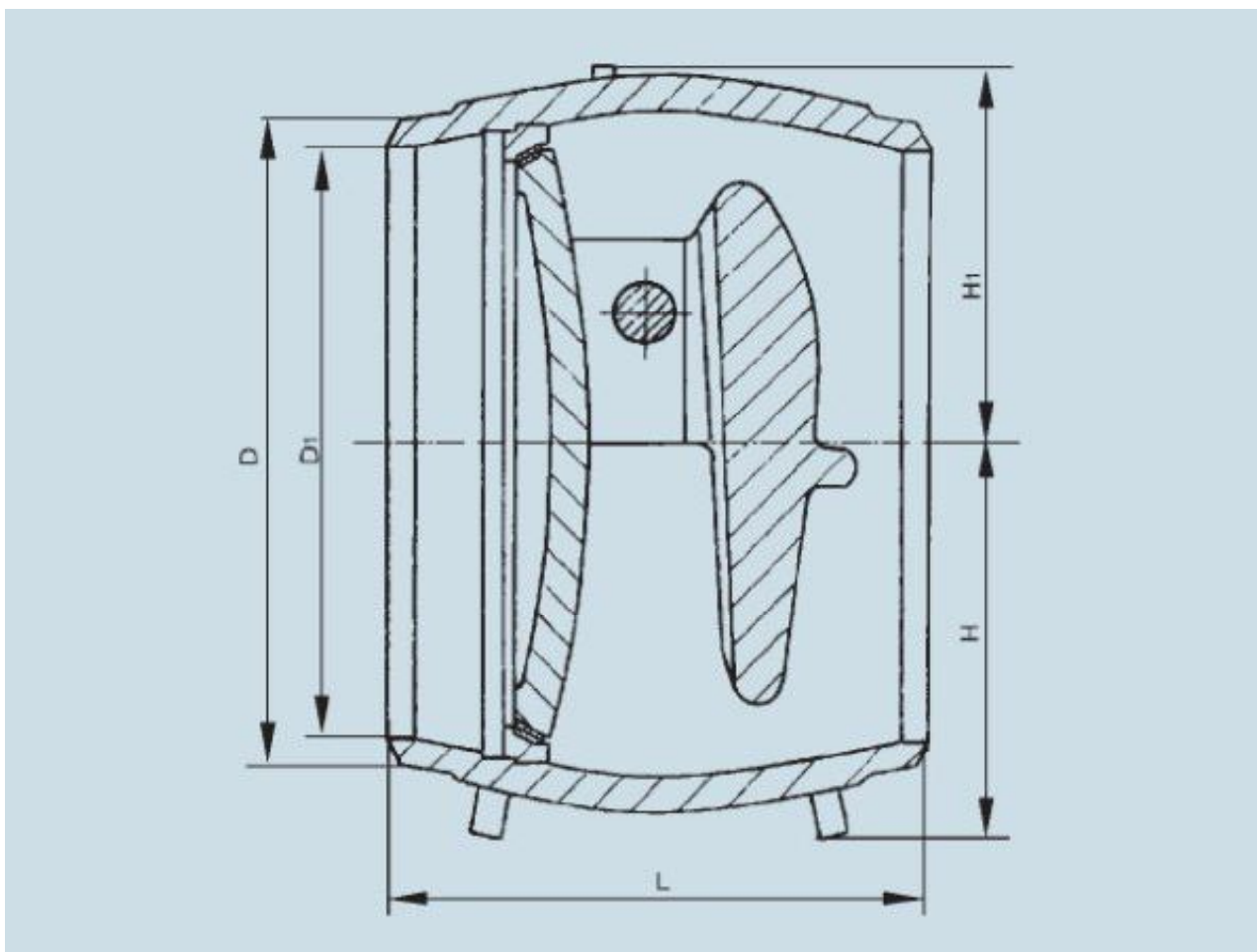
DN, мм	PN, МПа (кгс/см ²)	Обозначение	Таблица фигура	Среда рабочая		Масса, кг не более
				Наименование	Температура, °С	
400	6,4 (64)	ПТ 44072-400	19с38 _{НЖ}	В	≤300	200
	4,0 (40)	ПТ 44072-400-01	19с47 _{НЖ}	НГ		
	6,4 (64)	ПТ 44072-400М	19с38 _{НЖ}	В		195
	4,0 (40)	ПТ 44072-400М-01	19с47 _{НЖ}	Н		
		ПТ 44072-400М-02		В		
		ПТ 44072-400М-03	19с47 _{НЖ} -ХЛ	Н		
500	2,5 (25)	ПТ 44070-500-01	19с49 _{НЖ1}	В	≤425	400
		ПТ 44070-500М				
		ПТ 44070-500М-01		Н	≤300	
		ПТ 44070-500М-02	19с49 _{НЖ1} -ХЛ			
600	2,5 (25)	ПТ 44070-600-01	19с49 _{НЖ1}	В	≤425	590
		ПТ 44070-600М				
		ПТ 44070-600М-01		Н	≤300	616
		ПТ 44072-600М-02	19с49 _{НЖ1} -ХЛ			
800	2,5 (25)	ПТ 44070-800-02	19с49 _{НЖ1}	В	≤425	670

1000	ПТ 44070-800М1-02	Н	≤300	900		
	ПТ 44070-800М2			790		
	ПТ 44070-800М2-01					
	ПТ 44070-1000-02			В	≤425	920
	ПТ 44070-1000М1-02					1295
	ПТ 44070-1000М2					926
	ПТ 44070-1000М2-01			Н	≤300	

3. Материалы основных деталей 19с47нж

Наименование детали	Материал по ГОСТ	
	Исполнение У	Исполнение ХЛ
Корпус	Сталь 20	Сталь 09Г2С
Диск		Сталь 09Г2С, Сталь 20ГЛ
Прокладка	ПОН-А	
Ось	20Х13	Сталь 14Х17Н2, 20Х13
Фланец	Сталь 20	Сталь 09Г2С
Гайка	Сталь 35	40Х
Шпилька		30ХМА
Наплавка в корпусе	Коррозионостойкая наплавка	
Наплавка на диске		

4. Основные размеры и чертёж 19с47нж



DN, мм	PN, МПа (кгс/см ²)	Условное обозначение	Обозначение по чертежу	Размеры, мм					Масса, кг
				D	D1	L	H	H1	
400	4,0 (40)	19с47нж	ПТ 44072-400М	432	398	400	310		195
	6.4 (64)	19с38нж							200
500	2.5 (25)	19с49нж1	ПТ 44070-500М	535	500	450	330	315	400
600			ПТ 44070-600М	640	600	500	385	415	616
800			ПТ 44070-800М2	826	790	600	465	425	790
1000			ПТ 44070-1000М2	1028	992		560	520	926

Примечание: размеры в скобках приведены для исполнений с взрывозащищенным электроприводом

5. Эксплуатационные характеристики 19с47нж

Обозначение	Полный средний срок службы, лет, не менее	Полный средний ресурс, цикл, не менее	Наработка на отказ, цикл, не менее	Гарантийная наработка, цикл
ПТ 44072-400М	10	4000	500	
ПТ 44070-500М	15	4500	600	500
ПТ 44070-600М				
ПТ 44070-800М2				
ПТ 44070-1000М2				

6. Поставочный комплект

В поставочные комплекты клапана 19с47нж, 19с47нж-ХЛ должно входить следующее:

- клапан (например, 19с47нж ду300, 19с47нж ду600);
- паспорт на него;
- техническое описание;
- а также инструкция по эксплуатации.

7. Запрос и заказ

При запросе и заказе на произведенные клапаны 19с47нж, 19с47нж-ХЛ требуется указывать следующие характеристики:

- полное наименование клапана;
- диаметр условного прохода (например, 19с47нж ду300, 19с47нж ду600);
- условное обозначение исполнения;
- номинальное давление;
- обозначение технических условий на поставку;
- климатическое исполнение клапана.