

УКАЗАТЕЛЬ УРОВНЯ

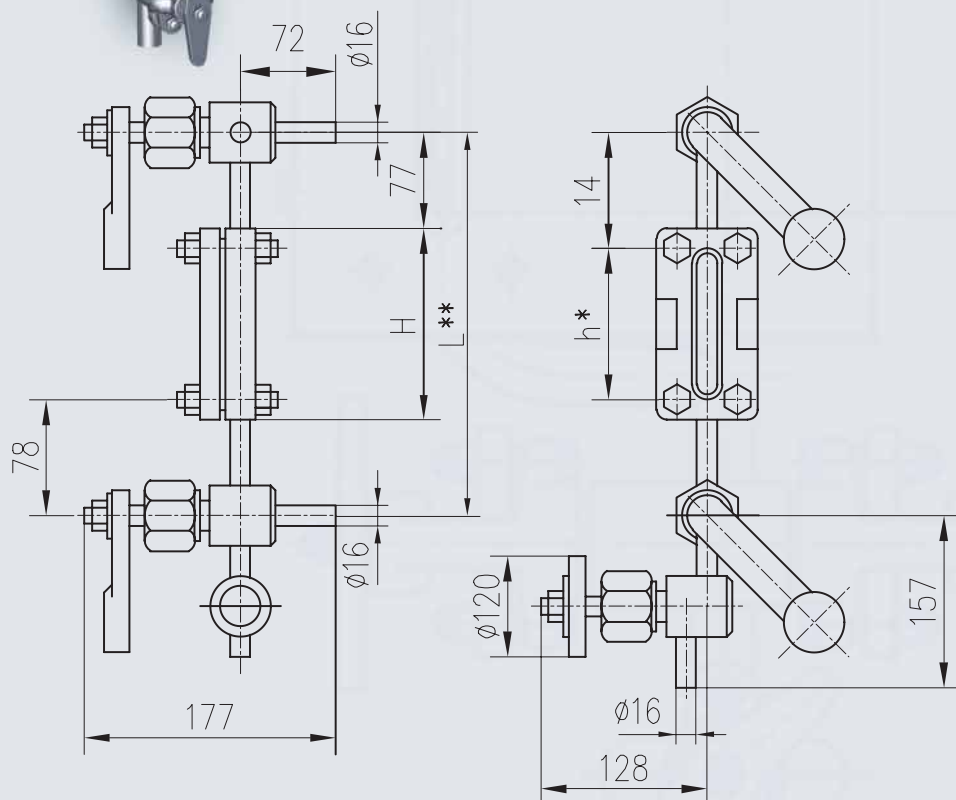
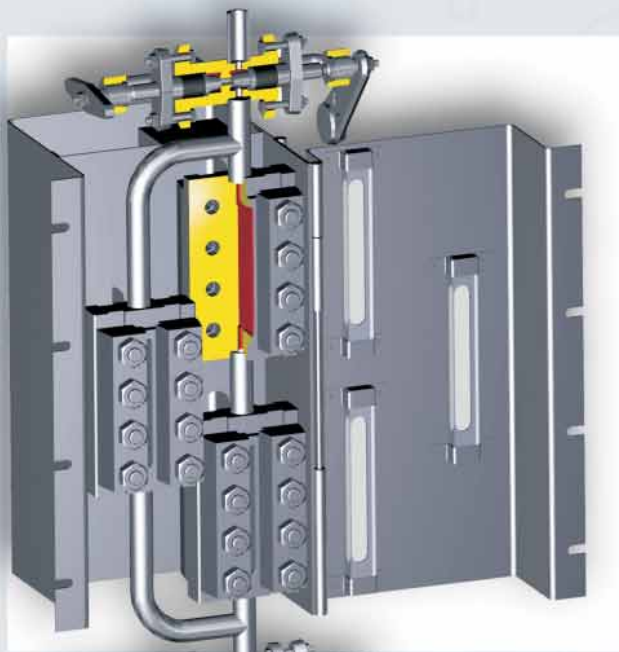
НАЗНАЧЕНИЕ

Указатели уровня Т-296м, Т-746м, Т-2286, Т-2296, Т-45-1, Т-45-2 — являются указателями прямого действия и предназначены для наблюдения за уровнем воды в барабане котлоагрегатов или сосуда. На каждом котлоагрегате предусмотрено не менее двух водоуказательных приборов.

В зависимости от высоты наблюдаемого столба среды в сосуде (барабане) корпус прибора изготавливается (Т-45-1; Т-45-2) с одной рамкой, (Т-296м) с двумя рамками, или с тремя рамками (Т-746м, Т-2286, Т-2296).

Водоуказательный прибор устанавливается вертикально, продувочным вентиляем вниз с присоединительными патрубками определенного диаметра, выполненными под сварку без промежуточных фланцев и запорной аппаратуры. На приборах определяются отметки низшего и высшего уровня воды в сосуде.

Указательные приборы Т-29-6м, Т-746м, Т-2286, Т-2296 — комплектуются осветительным устройством, которое ставится для просвечивания рабочей среды в корпусе колонки и защитным устройством, которое служит для предохранения персонала от ожогов.



ТЕХНИЧЕСКИЕ ДАННЫЕ

	T-296м	T-746м	T-2286	T-2296	T-45-1	T-45-2
Условный диаметр (Ду)	20	20	20	20	10	10
Давление рабочее (Pp), МПа	5,4	Py=10,0	15,5	16,5	Py=2,5	2,5
Температура рабочая, °С	270	285	345	350	225	225
Среда	пар — вода					
Видимое поле наблюдаемого уровня (H), мм	320	550	400	400	202	202
Строительная длина (L), мм	600	950	670	670	400	440
Масса, кг	60,0	87,0	71,0	84,0	12,0	13,0

T-746м, T-2286, T-2296

№№
поз.
на рис.

Наименование основных
сборочных единиц и деталей

- | | |
|----|--------------------------------|
| 1. | Верхняя вентиляционная головка |
| 2. | Нижняя вентиляционная головка |
| 3. | Продувочный вентиль |
| 4. | Осветительное устройство |
| 5. | Защитное устройство |

