

---

ФЕДЕРАЛЬНОЕ АГЕНТСТВО

ПО ТЕХНИЧЕСКОМУ РЕГУЛИРОВАНИЮ И МЕТРОЛОГИИ

---



НАЦИОНАЛЬНЫЙ  
СТАНДАРТ  
РОССИЙСКОЙ  
ФЕДЕРАЦИИ

ГОСТ Р  
54432 —  
2011

---

**ФЛАНЦЫ АРМАТУРЫ,  
СОЕДИНИТЕЛЬНЫХ ЧАСТЕЙ  
И ТРУБОПРОВОДОВ НА НОМИНАЛЬНОЕ  
ДАВЛЕНИЕ ОТ *PN 1* ДО *PN 200***

**Конструкция, размеры  
и общие технические требования**

ISO 7005-1:1992

Metallic flanges — Part 1: Steel flanges  
(NEQ)

ISO 7005-2:1988

Metallic flanges — Part 2: Cast iron flanges  
(NEQ)

Издание официальное



Москва  
Стандартинформ  
2012

## Предисловие

Цели и принципы стандартизации в Российской Федерации установлены Федеральным законом от 27 декабря 2002 г. № 184-ФЗ «О техническом регулировании», а правила применения национальных стандартов Российской Федерации — ГОСТ Р 1.0 — 2004 «Стандартизация в Российской Федерации. Основные положения»

### Сведения о стандарте

1 РАЗРАБОТАН Закрытым акционерным обществом «Научно-производственная фирма «Центральное конструкторское бюро арматуростроения» (ЗАО «НПФ «ЦКБА»)

2 ВНЕСЕН Техническим комитетом по стандартизации ТК 259 «Трубопроводная арматура и сиффоны»

3 УТВЕРЖДЕН И ВВЕДЕН В ДЕЙСТВИЕ Приказом Федерального агентства по техническому регулированию и метрологии от 28 сентября 2011 г. № 374-ст

4 В настоящем стандарте учтены основные нормативные положения следующих международных стандартов:

- ИСО 7005-1:1992 «Фланцы металлические. Часть 1. Стальные фланцы» (ISO 7005-1:1992 «Metallic flanges — Part 1: Steel flanges», NEQ);

- ИСО 7005-2:1988 «Фланцы металлические. Часть 2. Фланцы из литейного чугуна» (ISO 7005-2:1988 «Metallic flanges — Part 2: Cast iron flanges», NEQ)

### 5 ВВЕДЕН ВПЕРВЫЕ

*Информация об изменениях к настоящему стандарту публикуется в ежегодно издаваемом информационном указателе «Национальные стандарты», а текст изменений и поправок — в ежемесячно издаваемых информационных указателях «Национальные стандарты». В случае пересмотра (замены) или отмены настоящего стандарта соответствующее уведомление будет опубликовано в ежемесячно издаваемом информационном указателе «Национальные стандарты». Соответствующая информация, уведомление и тексты размещаются также в информационной системе общего пользования — на официальном сайте Федерального агентства по техническому регулированию и метрологии в сети Интернет*

© Стандартиформ, 2012

Настоящий стандарт не может быть полностью или частично воспроизведен, тиражирован и распространен в качестве официального издания без разрешения Федерального агентства по техническому регулированию и метрологии

## Содержание

1 Область применения . . . . .	1
2 Нормативные ссылки . . . . .	
3 Термины, определения и сокращения . . . . .	
4 Типы фланцев и исполнения уплотнительных поверхностей . . . . .	
5 Размеры уплотнительных поверхностей . . . . .	
6 Размеры стальных и чугунных фланцев . . . . .	
7 Технические требования . . . . .	
8 Испытания и контроль качества . . . . .	
9 Маркировка, упаковка, транспортирование и хранение . . . . .	
Приложение А (рекомендуемое) Форма заявки на изготовление (поставку) партии фланцев . . . . .	
Приложение Б (справочное) Расчетная масса фланцев . . . . .	
Приложение В (рекомендуемое) Форма паспорта на фланцы . . . . .	
Библиография . . . . .	

**ФЛАНЦЫ АРМАТУРЫ, СОЕДИНИТЕЛЬНЫХ ЧАСТЕЙ  
И ТРУБОПРОВОДОВ НА НОМИНАЛЬНОЕ ДАВЛЕНИЕ ОТ *PN* 1 ДО *PN* 200****Конструкция, размеры и общие технические требования**

Flanges for valves, fittings, and pipelines for nominal pressure from *PN* 1 to *PN* 200. Design, dimensions and general technical requirements

Дата введения — 2012 — 04 — 01

**1 Область применения**

Настоящий стандарт распространяется на присоединительные фланцы трубопроводной арматуры, соединительных частей и трубопроводов, а также на присоединительные фланцы машин, приборов, патрубков, аппаратов и резервуаров на номинальное давление от *PN* 1 до *PN* 200 и устанавливает конструкцию и размеры стальных и чугунных фланцев, определяет типы фланцев, типы форм уплотнительных поверхностей, устанавливает технические требования к изготовлению, маркировке, испытаниям и контролю. Также в настоящем стандарте приведены рекомендации по выбору материала для фланцев и крепежных деталей.

На фланцы для других объектов, параметров и условий применения действуют ГОСТ 1536, ГОСТ 4433, ГОСТ 9399, ГОСТ 25660, ГОСТ 28759.1—ГОСТ 28759.5

Стандарт может быть использован для подтверждения соответствия.

**2 Нормативные ссылки**

В настоящем стандарте использованы нормативные ссылки на следующие стандарты:

ГОСТ Р 52376—2005 Прокладки спирально-навитые термостойкие. Типы. Основные размеры

ГОСТ Р 52720—2007 Арматура трубопроводная. Термины и определения

ГОСТ Р 53561—2009 Арматура трубопроводная. Прокладки овального, восьмиугольного сечения, линзовые стальные для фланцев арматуры. Конструкция, размеры и общие технические требования

ГОСТ Р 52857.4—2007 Сосуды и аппараты. Нормы и методы расчета на прочность. Расчет на прочность и герметичность фланцевых соединений

ГОСТ 2.301—68 Единая система конструкторской документации. Форматы

ГОСТ 9.014—78 Единая система защиты от коррозии и старения. Временная противокоррозионная защита изделий. Общие требования

ГОСТ 356—80 Арматура и детали трубопроводов. Давления номинальные, пробные и рабочие. Ряды

ГОСТ 977—88 Отливки стальные. Общие технические условия

ГОСТ 1050—88 Прокат сортовой, калиброванный, со специальной отделкой поверхности из углеродистой качественной конструкционной стали. Общие технические условия

ГОСТ 1215—79 Отливки из ковкого чугуна. Общие технические условия

ГОСТ 1412—85 Чугун с пластинчатым графитом для отливок. Марки

ГОСТ 1536—76 Фланцы судовых трубопроводов. Присоединительные размеры и уплотнительные поверхности

## ГОСТ Р 54432—2011

ГОСТ 1577—93 Прокат толстолистовой и широкополосный из конструкционной качественной стали.

Технические условия

ГОСТ 2590—2006 Прокат сортовой стальной горячекатаный круглый. Сортамент

ГОСТ 2591—2006 Прокат сортовой стальной горячекатаный квадратный. Сортамент

ГОСТ 4433—76 Фланцы арматуры, соединительных частей и трубопроводов судовые. Типы

ГОСТ 4543—71 Прокат из легированной конструкционной стали. Технические условия

ГОСТ 5520—79 Прокат листовой из углеродистой, низколегированной и легированной стали для котлов и сосудов, работающих под давлением. Технические условия

ГОСТ 5632—72 Стали высоколегированные и сплавы коррозионно-стойкие, жаростойкие и жаропрочные. Марки

ГОСТ 5773—90 Издания книжные и журнальные. Форматы

ГОСТ 6032—2003 Стали и сплавы коррозионно-стойкие. Методы испытаний на стойкость к межкристаллитной коррозии

ГОСТ 7293—85 Чугун с шаровидным графитом для отливок. Марки

ГОСТ 7350—77 Сталь толстолистовая коррозионно-стойкая, жаростойкая и жаропрочная. Технические условия

ГОСТ 7505—89 Поковки стальные штампованные. Допуски, припуски и кузнечные напуски

ГОСТ 8479—70 Поковки из конструкционной углеродистой и легированной стали. Общие технические условия

ГОСТ 9399—81 Фланцы стальные резьбовые на  $P_y$  20—100 МПа (200—1000 кгс/см<sup>2</sup>). Технические условия

ГОСТ 9454—78 Металлы. Метод испытания на ударный изгиб при пониженных, комнатной и повышенных температурах

ГОСТ 14140—81 Основные нормы взаимозаменяемости. Допуски расположения осей отверстий для крепежных деталей

ГОСТ 14192—96 Маркировка грузов

ГОСТ 14637—89 (ИСО 4995—78) Прокат толстолистовой из углеродистой стали обыкновенного качества. Технические условия

ГОСТ 14792—80 Детали и заготовки, вырезаемые кислородной и плазменно-дуговой резкой. Точность, качество поверхности реза

ГОСТ 15180—86 Прокладки плоские эластичные. Основные параметры и размеры

ГОСТ 19281—89 (ИСО 4950-2—81, ИСО 4950-3—81, ИСО 4951—79, ИСО 4995—78, ИСО 4996—78, ИСО 5952—83) Прокат из стали повышенной прочности. Общие технические условия

ГОСТ 20072—74 Сталь теплоустойчивая. Технические условия

ГОСТ 20700—75 Болты, шпильки, гайки и шайбы для фланцевых и анкерных соединений, пробки и хомуты с температурой среды от 0 до 650 °С. Технические условия

ГОСТ 22727—88 Прокат листовой. Методы ультразвукового контроля

ГОСТ 23304—78 Болты, шпильки, гайки и шайбы для фланцевых соединений атомных энергетических установок. Технические требования. Приемка. Методы испытаний. Маркировка, упаковка, транспортирование и хранение

ГОСТ 24507—80 Контроль неразрушающий. Поковки из черных и цветных металлов. Методы ультразвуковой дефектоскопии

ГОСТ 25054—81 Поковки из коррозионно-стойких сталей и сплавов. Общие технические условия

ГОСТ 25660—83 Фланцы изолирующие для подводных трубопроводов на  $P_y$  10,0 МПа ( $\approx$  100 кгс/см<sup>2</sup>).

Конструкция

ГОСТ 26349—84 Соединения трубопроводов и арматура. Давления номинальные. Ряды

ГОСТ 26645—85 Отливки из металлов и сплавов. Допуски размеров, массы и припуски на механическую обработку

ГОСТ 28338—89 (ИСО 6708—80) Соединения трубопроводов и арматура. Номинальные диаметры.

Ряды

ГОСТ 28759.1—90 — ГОСТ 28759.5—90 Фланцы сосудов и аппаратов

ГОСТ 30893.1—2002 (ИСО 2768-1—89) Основные нормы взаимозаменяемости. Общие допуски. Предельные отклонения линейных и угловых размеров с неуказанными допусками

**П р и м е ч а н и е** — При пользовании настоящим стандартом целесообразно проверить действие ссылочных стандартов в информационной системе общего пользования — на официальном сайте Федерального агентства по техническому регулированию и метрологии в сети Интернет или по ежегодно издаваемому информационному указателю «Национальные стандарты», который опубликован по состоянию на 1 января текущего года, и по соответствующим ежемесячно издаваемым информационным указателям, опубликованным в текущем году. Если ссылочный стандарт заменен (изменен), то при пользовании настоящим стандартом следует руководствоваться заменяющим (измененным) стандартом. Если ссылочный стандарт заменен (отменен), то при пользовании настоящим стандартом следует руководствоваться заменяющим (измененным) стандартом.

### 3 Термины, определения и сокращения

3.1 В настоящем стандарте применены следующие термины с соответствующими определениями.

3.1.1 **трубопроводная арматура (арматура):** По ГОСТ Р 52720.

3.1.2 **среда:** По ГОСТ Р 52720.

3.1.3 **номинальное давление *PN*:** По ГОСТ 26349.

3.1.4 **номинальный диаметр *DN*:** По ГОСТ 28338.

3.1.5 **герметичность:** По ГОСТ Р 52720.

3.1.6 **уплотнение:** По ГОСТ Р 52720.

3.2 В настоящем стандарте применены следующие сокращения и обозначения:

НД — нормативный документ;

КД — конструкторская документация;

ТУ — технические условия;

МКК — межкристаллитная коррозия;

УЗК — ультразвуковой контроль;

СКР — сульфидное коррозионное растрескивание;

МО РФ — Министерство обороны Российской Федерации.

### 4 Типы фланцев и исполнения уплотнительных поверхностей

4.1 Типы фланцев и их обозначения приведены на рисунке 1.

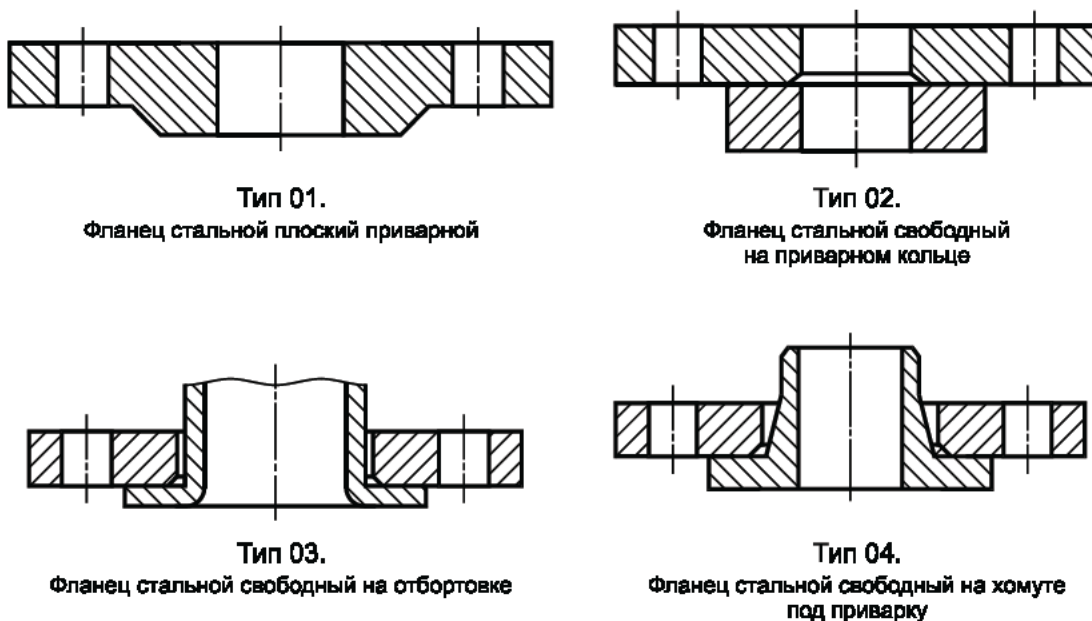
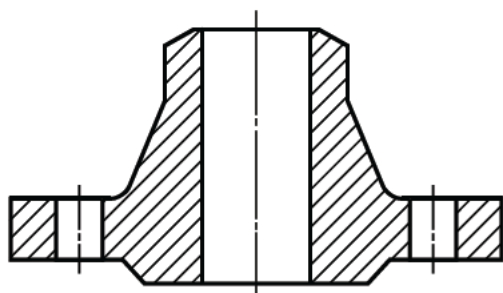
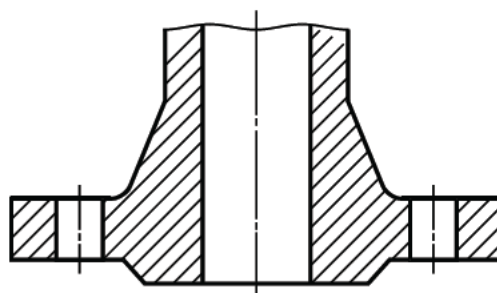


Рисунок 1 — Типы фланцев, лист 1



**Тип 11.**  
**Фланец стальной приварной встык**

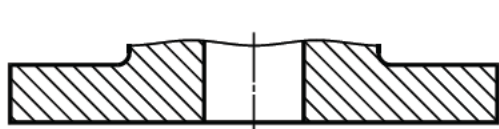


**Тип 21.**  
**Фланец корпуса арматуры**

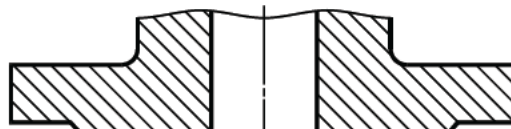
Примечание — Фланцы типа 21 являются элементом арматуры, оборудования или соединительных частей трубопроводов и отдельно не изготавливаются.

Рисунок 1, лист 2

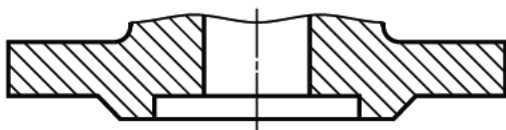
4.2 Исполнения уплотнительных поверхностей и их обозначения приведены на рисунке 2.



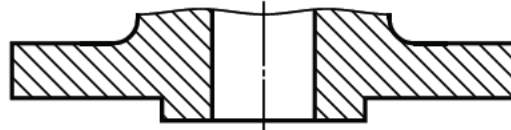
**Исполнение А. Плоскость**



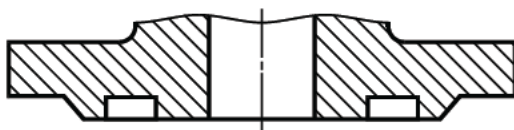
**Исполнение В. Соединительный выступ**



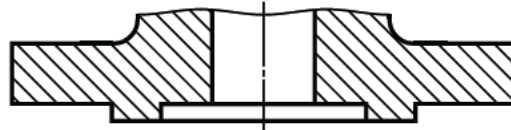
**Исполнение F. Впадина**



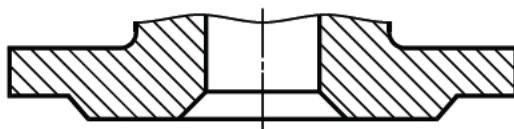
**Исполнение Е. Выступ**



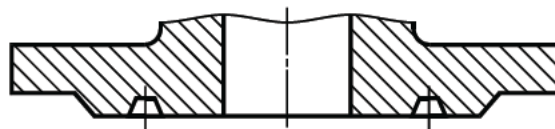
**Исполнения D, M. Паз**



**Исполнения C, L. Шип**



**Исполнение К.**  
**Под линзовую прокладку**



**Исполнение J.**  
**Под прокладку овального сечения**

Примечание — Уплотнительные поверхности исполнений L и M используют под фторопластовые прокладки.

Рисунок 2 — Исполнения уплотнительных поверхностей

4.3 Применяемость фланцев номинального диаметра  $DN$  в зависимости от номинального  $DN$  давления  $PN$  для каждого типа фланцев приведена в таблице 1.



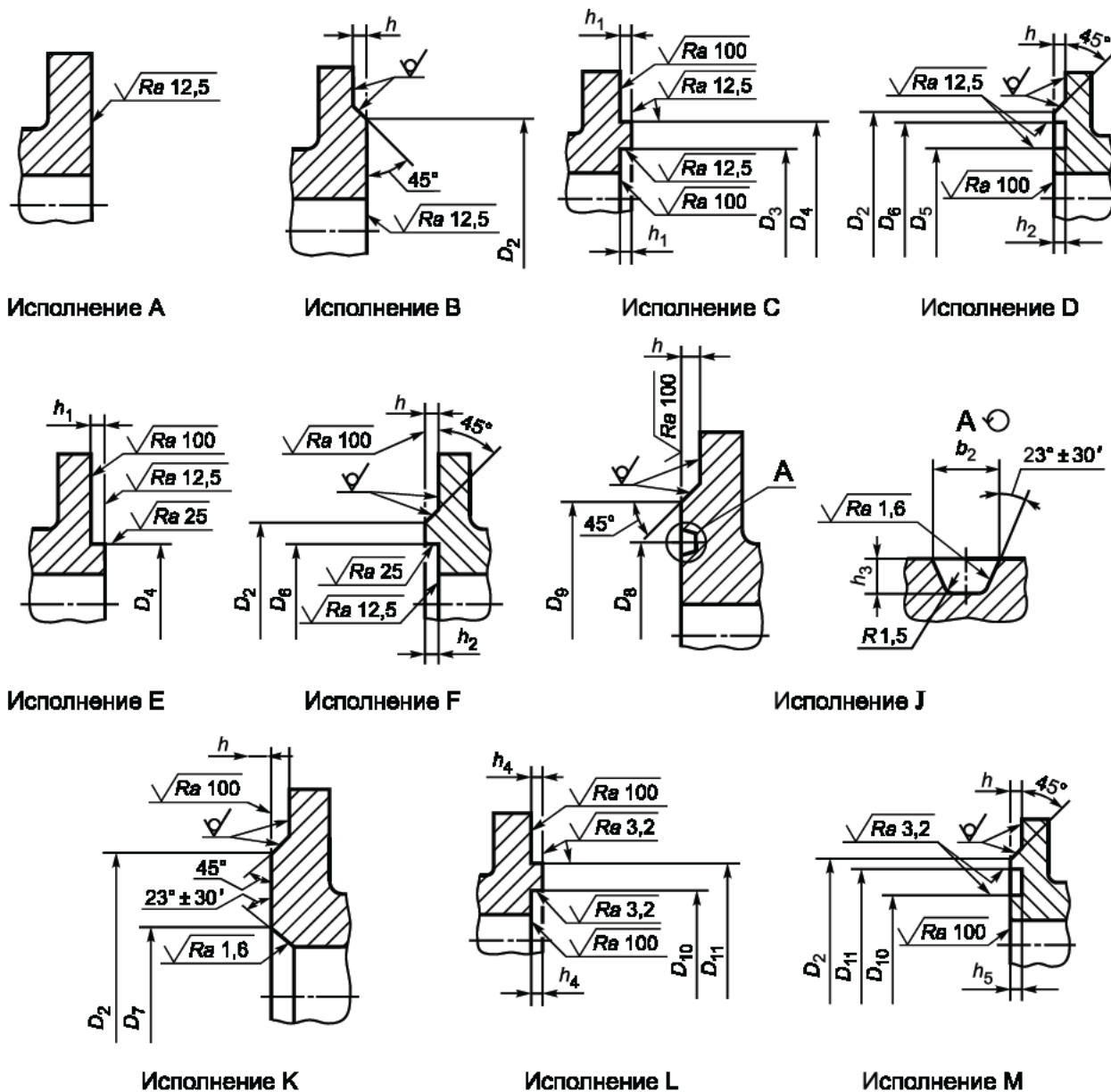






### 5 Размеры уплотнительных поверхностей

5.1 Размеры уплотнительных поверхностей фланцев на номинальное давление *PN 1, PN 2,5, PN 6, PN 10, PN 16, PN 25, PN 40, PN 63, PN 100, PN 160, PN 200* приведены на рисунке 3 и в таблице 2. Ряд 1 предпочтительный.



Примечание — Допускается вместо угла  $45^\circ$  выполнять скругление радиусом по КД.

Рисунок 3 — Размеры уплотнительных поверхностей фланцев на номинальные давления *PN 1, PN 2,5, PN 6, PN 10, PN 16, PN 25, PN 40, PN 63, PN 100, PN 160, PN 200*

Т а б л и ц а 2 — Размеры уплотнительных поверхностей фланцев на номинальные давления PN 1, PN 2,5, PN 6, PN 10, PN 16, PN 25, PN 40, PN 63, PN 100, PN 160, PN 200 (см. рисунок 3)

Размеры в миллиметрах

DN	PN, кгс/см <sup>2</sup>	D <sub>2</sub>		D <sub>3</sub>		D <sub>4</sub>		D <sub>5</sub>		D <sub>6</sub>		D <sub>7</sub>	D <sub>8</sub>	D <sub>9</sub>	D <sub>10</sub>	D <sub>11</sub>	b <sub>2</sub>	h	h <sub>1</sub>	h <sub>2</sub>	h <sub>3</sub>	h <sub>4</sub>	h <sub>5</sub>	
		Рад 1	Рад 2	Рад 1	Рад 2	Рад 1	Рад 2	Рад 1	Рад 2	Рад 1	Рад 2													
DN 10	PN 1	—	—	—	—	—	—	—	—	—	—	—	—	—	—	—	—	—	—	—	—	—	—	
	PN 2,5	19	24	29	34	18	23	30	35	18	30	—	—	—	—	—	—	—	—	—	—	—	—	
	PN 6	—	—	—	—	—	—	—	—	—	—	—	—	—	—	—	—	—	—	—	—	—	—	
	PN 10	—	—	—	—	—	—	—	—	—	—	—	—	—	—	—	—	—	—	—	—	—	—	
	PN 16	41	24	34	34	23	23	35	35	23	35	—	—	—	—	—	—	—	—	—	—	—	—	
	PN 25	—	—	—	—	—	—	—	—	—	—	—	—	—	—	—	—	—	—	—	—	—	—	—
	PN 40	—	—	—	—	—	—	—	—	—	—	—	—	—	—	—	—	—	—	—	—	—	—	—
	PN 63	—	—	—	—	—	—	—	—	—	—	—	—	—	—	—	—	—	—	—	—	—	—	—
PN 100	42	24	34	34	23	23	35	35	23	35	18	35	50	23	35	9	2	4	3	—	—	—	—	
PN 160	—	—	—	—	—	—	—	—	—	—	—	—	—	—	—	—	—	—	—	—	—	—	—	
PN 200	—	—	—	—	—	—	—	—	—	—	—	—	—	—	—	—	—	—	—	—	—	—	—	
DN 15	PN 1	—	—	—	—	—	—	—	—	—	—	—	—	—	—	—	—	—	—	—	—	—	—	
	PN 2,5	23	29	33	39	22	28	34	40	22	34	—	—	—	—	—	—	—	—	—	—	—	—	
	PN 6	—	—	—	—	—	—	—	—	—	—	—	—	—	—	—	—	—	—	—	—	—	—	
	PN 10	—	—	—	—	—	—	—	—	—	—	—	—	—	—	—	—	—	—	—	—	—	—	
	PN 16	46	29	39	39	28	28	40	40	28	40	—	—	—	—	—	—	—	—	—	—	—	—	
	PN 25	—	—	—	—	—	—	—	—	—	—	—	—	—	—	—	—	—	—	—	—	—	—	
	PN 40	—	—	—	—	—	—	—	—	—	—	—	—	—	—	—	—	—	—	—	—	—	—	
	PN 63	—	—	—	—	—	—	—	—	—	—	—	—	—	—	—	—	—	—	—	—	—	—	
PN 100	47	29	39	39	28	28	40	40	28	40	24	35	55	28	40	9	2	4	3	—	—	—		
PN 160	—	—	—	—	—	—	—	—	—	—	—	—	—	—	—	—	—	—	—	—	—	—		
PN 200	—	—	—	—	—	—	—	—	—	—	—	—	—	—	—	—	—	—	—	—	—	—		
DN 20	PN 1	—	—	—	—	—	—	—	—	—	—	—	—	—	—	—	—	—	—	—	—	—	—	
	PN 2,5	33	36	43	50	32	35	44	51	32	44	—	—	—	—	—	—	—	—	—	—	—	—	
	PN 6	—	—	—	—	—	—	—	—	—	—	—	—	—	—	—	—	—	—	—	—	—	—	
	PN 10	—	—	—	—	—	—	—	—	—	—	—	—	—	—	—	—	—	—	—	—	—	—	
	PN 16	56	36	50	50	35	35	51	51	35	51	—	—	—	—	—	—	—	—	—	—	—	—	
	PN 25	—	—	—	—	—	—	—	—	—	—	—	—	—	—	—	—	—	—	—	—	—	—	
	PN 40	—	—	—	—	—	—	—	—	—	—	—	—	—	—	—	—	—	—	—	—	—	—	
	PN 63	—	—	—	—	—	—	—	—	—	—	—	—	—	—	—	—	—	—	—	—	—	—	
PN 100	58	36	50	50	35	35	51	51	35	51	30	45	58	35	51	9	2	4	3	—	—	—		
PN 160	—	—	—	—	—	—	—	—	—	—	—	—	—	—	—	—	—	—	—	—	—	—		
PN 200	—	—	—	—	—	—	—	—	—	—	—	—	—	—	—	—	—	—	—	—	—	—		

Размеры в миллиметрах

DN	PN, кгс/см <sup>2</sup>	D <sub>2</sub>		D <sub>3</sub>		D <sub>4</sub>		D <sub>5</sub>		D <sub>6</sub>		D <sub>7</sub>	D <sub>8</sub>	D <sub>9</sub>	D <sub>10</sub>	D <sub>11</sub>	b <sub>2</sub>	h	h <sub>1</sub>	h <sub>2</sub>	h <sub>3</sub>	h <sub>4</sub>	h <sub>5</sub>
		Рад 1	Рад 2	Рад 1	Рад 2	Рад 1	Рад 2	Рад 1	Рад 2	Рад 1	Рад 2												
DN 25	PN 1	58	41	51	—	40	—	52	—	—	—	—	—	—	40	52	—	—	—	—	—	—	—
	PN 2,5	58	43	57	—	42	—	42	—	58	—	—	—	—	40	52	—	—	—	—	—	—	—
	PN 6	58	43	57	—	42	—	42	—	58	—	—	—	—	40	52	—	—	—	—	—	—	—
	PN 10	65	43	57	—	42	—	42	—	58	—	—	—	—	40	52	—	—	—	—	—	—	—
	PN 16	65	43	57	—	42	—	42	—	58	—	—	—	—	40	52	—	—	—	—	—	—	—
	PN 25	65	43	57	—	42	—	42	—	58	—	—	—	—	40	52	—	—	—	—	—	—	—
	PN 40	65	43	57	—	42	—	42	—	58	—	—	—	—	40	52	—	—	—	—	—	—	—
	PN 63	65	43	57	—	42	—	42	—	58	—	—	—	—	40	52	—	—	—	—	—	—	—
DN 32	PN 1	68	43	57	—	42	—	42	—	58	—	35	50	68	42	58	9	2	4	3	—	—	—
	PN 2,5	68	43	57	—	42	—	42	—	58	—	35	50	68	42	58	9	2	4	3	—	—	—
	PN 6	68	43	57	—	42	—	42	—	58	—	35	50	68	42	58	9	2	4	3	—	—	—
	PN 10	68	43	57	—	42	—	42	—	58	—	35	50	68	42	58	9	2	4	3	—	—	—
	PN 16	68	43	57	—	42	—	42	—	58	—	35	50	68	42	58	9	2	4	3	—	—	—
	PN 25	68	43	57	—	42	—	42	—	58	—	35	50	68	42	58	9	2	4	3	—	—	—
	PN 40	68	43	57	—	42	—	42	—	58	—	35	50	68	42	58	9	2	4	3	—	—	—
	PN 63	68	43	57	—	42	—	42	—	58	—	35	50	68	42	58	9	2	4	3	—	—	—
DN 40	PN 1	76	49	59	—	50	—	48	—	60	—	—	—	—	48	60	—	—	—	—	—	—	—
	PN 2,5	76	49	59	—	50	—	48	—	60	—	—	—	—	48	60	—	—	—	—	—	—	—
	PN 6	76	49	59	—	50	—	48	—	60	—	—	—	—	48	60	—	—	—	—	—	—	—
	PN 10	76	49	59	—	50	—	48	—	60	—	—	—	—	48	60	—	—	—	—	—	—	—
	PN 16	76	49	59	—	50	—	48	—	60	—	—	—	—	48	60	—	—	—	—	—	—	—
	PN 25	76	49	59	—	50	—	48	—	60	—	—	—	—	48	60	—	—	—	—	—	—	—
	PN 40	76	49	59	—	50	—	48	—	60	—	—	—	—	48	60	—	—	—	—	—	—	—
	PN 63	76	49	59	—	50	—	48	—	60	—	—	—	—	48	60	—	—	—	—	—	—	—
DN 40	PN 1	78	51	65	—	50	—	54	—	70	—	42	65	78	54	70	—	—	—	—	—	—	—
	PN 2,5	78	51	65	—	50	—	54	—	70	—	42	65	78	54	70	—	—	—	—	—	—	—
	PN 6	78	51	65	—	50	—	54	—	70	—	42	65	78	54	70	—	—	—	—	—	—	—
	PN 10	78	51	65	—	50	—	54	—	70	—	42	65	78	54	70	—	—	—	—	—	—	—
	PN 16	78	51	65	—	50	—	54	—	70	—	42	65	78	54	70	—	—	—	—	—	—	—
	PN 25	78	51	65	—	50	—	54	—	70	—	42	65	78	54	70	—	—	—	—	—	—	—
	PN 40	78	51	65	—	50	—	54	—	70	—	42	65	78	54	70	—	—	—	—	—	—	—
	PN 63	78	51	65	—	50	—	54	—	70	—	42	65	78	54	70	—	—	—	—	—	—	—
DN 40	PN 1	84	61	75	—	60	—	60	—	76	—	—	—	—	60	76	—	2	4	3	—	—	—
	PN 2,5	84	61	75	—	60	—	60	—	76	—	—	—	—	60	76	—	2	4	3	—	—	—
	PN 6	84	61	75	—	60	—	60	—	76	—	—	—	—	60	76	—	2	4	3	—	—	—
	PN 10	84	61	75	—	60	—	60	—	76	—	—	—	—	60	76	—	2	4	3	—	—	—
	PN 16	84	61	75	—	60	—	60	—	76	—	—	—	—	60	76	—	2	4	3	—	—	—
	PN 25	84	61	75	—	60	—	60	—	76	—	—	—	—	60	76	—	2	4	3	—	—	—
	PN 40	84	61	75	—	60	—	60	—	76	—	—	—	—	60	76	—	2	4	3	—	—	—
	PN 63	84	61	75	—	60	—	60	—	76	—	—	—	—	60	76	—	2	4	3	—	—	—
DN 40	PN 100	88	61	75	—	60	—	60	—	76	—	52	75	88	60	76	9	3	4	3	6,5	—	—
	PN 160	88	61	75	—	60	—	60	—	76	—	52	75	88	60	76	9	3	4	3	6,5	—	—
	PN 160	88	61	75	—	60	—	60	—	76	—	52	75	88	60	76	9	3	4	3	6,5	—	—
	PN 200	88	61	75	—	60	—	60	—	76	—	52	75	88	60	76	12	3	4	3	8,0	—	—

Продолжение таблицы 2

Размеры в миллиметрах

DN	PN, кгс/см <sup>2</sup>	D <sub>2</sub>		D <sub>3</sub>		D <sub>4</sub>		D <sub>5</sub>		D <sub>6</sub>		D <sub>7</sub>	D <sub>8</sub>	D <sub>9</sub>	D <sub>10</sub>	D <sub>11</sub>	b <sub>2</sub>	h	h <sub>1</sub>	h <sub>2</sub>	h <sub>3</sub>	h <sub>4</sub>	h <sub>5</sub>
		PN1	PN2,5	PN6	PN10	PN16	PN25	PN40	PN63	PN100	PN160												
DN 50	PN 1	88	66	73	80	87	81	88	—	—	—	—	—	—	65	81	—	2	4	3	—	—	—
	PN 2,5	88	66	73	80	87	81	88	—	—	—	—	—	—	65	81	—	2	4	3	—	—	—
	PN 6	88	66	73	80	87	81	88	—	—	—	—	—	—	65	81	—	2	4	3	—	—	—
	PN 10	99	73	87	87	72	88	—	—	—	—	—	—	—	72	88	—	2	4	3	—	—	—
	PN 16	99	73	87	87	72	88	—	—	—	—	—	—	—	72	88	—	2	4	3	—	—	—
	PN 25	99	73	87	87	72	88	—	—	—	—	—	—	—	72	88	—	2	4	3	—	—	—
	PN 40	99	73	87	87	72	88	—	—	—	—	—	—	—	72	88	—	2	4	3	—	—	—
	PN 63	102	73	87	87	72	88	—	—	—	—	—	—	—	72	88	—	2	4	3	—	—	—
	PN 100	102	73	87	87	72	88	—	—	—	—	—	—	—	72	88	—	2	4	3	—	—	—
	PN 160	102	73	87	87	72	88	—	—	—	—	—	—	—	72	88	—	2	4	3	—	—	—
	PN 200	102	73	87	87	72	88	—	—	—	—	—	—	—	72	88	—	2	4	3	—	—	—
	DN 65	PN 1	108	86	95	100	109	101	110	—	—	—	—	—	—	85	101	—	2	4	3	—	—
PN 2,5		108	86	95	100	109	101	110	—	—	—	—	—	—	85	101	—	2	4	3	—	—	—
PN 6		108	86	95	100	109	101	110	—	—	—	—	—	—	85	101	—	2	4	3	—	—	—
PN 10		118	95	109	109	94	110	—	—	—	—	—	—	—	94	110	—	2	4	3	—	—	—
PN 16		118	95	109	109	94	110	—	—	—	—	—	—	—	94	110	—	2	4	3	—	—	—
PN 25		118	95	109	109	94	110	—	—	—	—	—	—	—	94	110	—	2	4	3	—	—	—
PN 40		118	95	109	109	94	110	—	—	—	—	—	—	—	94	110	—	2	4	3	—	—	—
PN 63		122	95	109	109	94	110	—	—	—	—	—	—	—	94	110	—	2	4	3	—	—	—
PN 100		122	95	109	109	94	110	—	—	—	—	—	—	—	94	110	—	2	4	3	—	—	—
PN 160		122	95	109	109	94	110	—	—	—	—	—	—	—	94	110	—	2	4	3	—	—	—
PN 200		122	95	109	109	94	110	—	—	—	—	—	—	—	94	110	—	2	4	3	—	—	—
DN 80		PN 1	124	101	106	115	120	116	121	—	—	—	—	—	—	100	116	—	2	4	3	—	—
	PN 2,5	124	101	106	115	120	116	121	—	—	—	—	—	—	100	116	—	2	4	3	—	—	—
	PN 6	124	101	106	115	120	116	121	—	—	—	—	—	—	100	116	—	2	4	3	—	—	—
	PN 10	132	106	120	120	105	121	—	—	—	—	—	—	—	105	121	—	2	4	3	—	—	—
	PN 16	132	106	120	120	105	121	—	—	—	—	—	—	—	105	121	—	2	4	3	—	—	—
	PN 25	132	106	120	120	105	121	—	—	—	—	—	—	—	105	121	—	2	4	3	—	—	—
	PN 40	132	106	120	120	105	121	—	—	—	—	—	—	—	105	121	—	2	4	3	—	—	—
	PN 63	133	106	120	120	105	121	—	—	—	—	—	—	—	105	121	—	2	4	3	—	—	—
	PN 100	133	106	120	120	105	121	—	—	—	—	—	—	—	105	121	—	2	4	3	—	—	—
	PN 160	133	106	120	120	105	121	—	—	—	—	—	—	—	105	121	—	2	4	3	—	—	—
	PN 200	133	106	120	120	105	121	—	—	—	—	—	—	—	105	121	—	2	4	3	—	—	—

Размеры в миллиметрах

DN	PN, кгс/см <sup>2</sup>	D <sub>2</sub>		D <sub>3</sub>		D <sub>4</sub>		D <sub>5</sub>		D <sub>6</sub>		D <sub>7</sub>	D <sub>8</sub>	D <sub>9</sub>	D <sub>10</sub>	D <sub>11</sub>	b <sub>2</sub>	h	h <sub>1</sub>	h <sub>2</sub>	h <sub>3</sub>	h <sub>4</sub>	h <sub>5</sub>
		Рад 1	Рад 2	Рад 1	Рад 2	Рад 1	Рад 2	Рад 1	Рад 2	Рад 1	Рад 2												
DN 100	PN 1	144	—	—	—	—	—	—	—	—	—	—	—	—	116	138	—	2	4,5	3,5	—	6	5
	PN 2,5	144	117	129	137	149	116	128	138	150	—	—	—	—	128	150	—	2	4,5	3,5	—	6	5
	PN 6	144	117	129	137	149	116	128	138	150	—	—	—	—	128	150	—	2	4,5	3,5	—	6	5
	PN 10	156	129	149	149	149	128	128	150	150	—	—	—	—	128	150	—	2	4,5	3,5	—	6	5
	PN 16	156	129	149	149	149	128	128	150	150	—	—	—	—	128	150	—	2	4,5	3,5	—	6	5
	PN 25	156	129	149	149	149	128	128	150	150	—	—	—	—	128	150	—	2	4,5	3,5	—	6	5
	PN 40	156	129	149	149	149	128	128	150	150	—	—	—	—	128	150	—	2	4,5	3,5	—	6	5
	PN 63	158	129	149	149	149	128	128	150	150	—	—	—	—	128	150	—	2	4,5	3,5	—	6	5
	PN 100	158	129	149	149	149	128	128	150	150	—	—	—	—	128	150	—	2	4,5	3,5	—	6	5
	PN 160	158	129	149	149	149	128	128	150	150	—	—	—	—	128	150	—	2	4,5	3,5	—	6	5
PN 200	158	129	149	149	149	128	128	150	150	—	—	—	—	128	150	—	2	4,5	3,5	—	6	5	
DN 125	PN 1	174	146	155	166	175	145	154	167	176	—	—	—	—	145	167	—	2	4,5	3,5	—	6	5
	PN 2,5	174	146	155	166	175	145	154	167	176	—	—	—	—	145	167	—	2	4,5	3,5	—	6	5
	PN 6	174	146	155	166	175	145	154	167	176	—	—	—	—	145	167	—	2	4,5	3,5	—	6	5
	PN 10	184	155	175	175	175	154	154	176	176	—	—	—	—	154	176	—	2	4,5	3,5	—	6	5
	PN 16	184	155	175	175	175	154	154	176	176	—	—	—	—	154	176	—	2	4,5	3,5	—	6	5
	PN 25	184	155	175	175	175	154	154	176	176	—	—	—	—	154	176	—	2	4,5	3,5	—	6	5
	PN 40	184	155	175	175	175	154	154	176	176	—	—	—	—	154	176	—	2	4,5	3,5	—	6	5
	PN 63	184	155	175	175	175	154	154	176	176	—	—	—	—	154	176	—	2	4,5	3,5	—	6	5
	PN 100	184	155	175	175	175	154	154	176	176	—	—	—	—	154	176	—	2	4,5	3,5	—	6	5
	PN 160	184	155	175	175	175	154	154	176	176	—	—	—	—	154	176	—	2	4,5	3,5	—	6	5
PN 200	184	155	175	175	175	154	154	176	176	—	—	—	—	154	176	—	2	4,5	3,5	—	6	5	
DN 150	PN 1	199	171	183	191	203	170	182	192	204	—	—	—	—	170	192	—	2	4,5	3,5	—	6	5
	PN 2,5	199	171	183	191	203	170	182	192	204	—	—	—	—	170	192	—	2	4,5	3,5	—	6	5
	PN 6	199	171	183	191	203	170	182	192	204	—	—	—	—	170	192	—	2	4,5	3,5	—	6	5
	PN 10	211	183	203	203	203	182	182	204	204	—	—	—	—	182	204	—	2	4,5	3,5	—	6	5
	PN 16	211	183	203	203	203	182	182	204	204	—	—	—	—	182	204	—	2	4,5	3,5	—	6	5
	PN 25	211	183	203	203	203	182	182	204	204	—	—	—	—	182	204	—	2	4,5	3,5	—	6	5
	PN 40	211	183	203	203	203	182	182	204	204	—	—	—	—	182	204	—	2	4,5	3,5	—	6	5
	PN 63	212	183	203	203	203	182	182	204	204	—	—	—	—	182	204	—	2	4,5	3,5	—	6	5
	PN 100	212	183	203	203	203	182	182	204	204	—	—	—	—	182	204	—	2	4,5	3,5	—	6	5
	PN 160	212	183	203	203	203	182	182	204	204	—	—	—	—	182	204	—	2	4,5	3,5	—	6	5
PN 200	212	183	203	203	203	182	182	204	204	—	—	—	—	182	204	—	2	4,5	3,5	—	6	5	

Продолжение таблицы 2

Размеры в миллиметрах

DN	PN, кгс/см <sup>2</sup>	D <sub>2</sub>	D <sub>3</sub>		D <sub>4</sub>		D <sub>5</sub>		D <sub>6</sub>		D <sub>7</sub>	D <sub>8</sub>	D <sub>9</sub>	D <sub>10</sub>	D <sub>11</sub>	b <sub>2</sub>	h	h <sub>1</sub>	h <sub>2</sub>	h <sub>3</sub>	h <sub>4</sub>	h <sub>5</sub>		
			PA1	PA2	PA1	PA2	PA1	PA2	PA1	PA2														
DN 200	PN 1	254	229	239	249	259	228	238	250	260	—	—	—	228	250	—	2	4,5	3,5	—	6	5		
	PN 2.5																						249	259
	PN 6	—	—	—	—	—	—	—	—	—	—	—	—	—	—	—	—	—	—	—	—	—		
	PN 10	266	239	259	238	260	238	260	260	260	—	—	—	238	260	—	2	4,5	3,5	—	6	5		
	PN 16																						249	259
	PN 25	274	239	259	238	260	238	260	260	260	—	—	—	238	260	—	2	4,5	3,5	—	6	5		
	PN 40	284	239	259	238	260	238	260	260	260	—	—	—	238	260	—	2	4,5	3,5	—	6	5		
	PN 63	285	239	259	238	260	238	260	260	260	243	265	285	238	260	12	3	4,0	3,0	8	—	6	5	
	PN 100																							303
	PN 160	—	239	259	238	260	238	260	260	260	243	275	315	238	260	17	3	4,0	3,0	11	—	6	5	
PN 200	—	239	259	238	260	238	260	260	260	243	305	380	238	260	17	3	4,0	3,0	11	—	6	5		
DN 250	PN 1	309	283	292	303	312	282	291	304	313	—	—	—	282	304	313	—	2	4,5	3,5	—	6	5	
	PN 2.5																							283
	PN 6	—	—	—	—	—	—	—	—	—	—	—	—	—	—	—	—	—	—	—	—	—		
	PN 10	319	292	312	291	313	291	313	313	313	—	—	—	291	313	291	—	2	4,5	3,5	—	6	5	
	PN 16																							292
	PN 25	330	292	312	291	313	291	313	313	313	—	—	—	291	313	291	—	2	4,5	3,5	—	6	5	
	PN 40	345	292	312	291	313	291	313	313	313	298	320	345	291	313	291	—	2	4,5	3,5	8	—	6	5
	PN 63																							
	PN 100	—	292	312	291	313	291	313	313	313	—	330	380	291	313	291	—	2	4,5	3,5	—	6	5	
	PN 160	—	292	312	291	313	291	313	313	313	—	330	380	291	313	291	—	2	4,5	3,5	—	6	5	
PN 200	—	292	312	291	313	291	313	313	313	—	—	—	291	313	291	—	2	4,5	3,5	—	6	5		
DN 300	PN 1	363	336	343	353	363	335	342	357	364	—	—	—	335	357	364	—	2	4,5	3,5	—	6	5	
	PN 2.5																							336
	PN 6	—	—	—	—	—	—	—	—	—	—	—	—	—	—	—	—	—	—	—	—	—	—	
	PN 10	370	343	363	342	364	342	364	364	364	—	—	—	342	364	364	—	2	4,5	3,5	—	6	5	
	PN 16																							343
	PN 25	389	343	363	342	364	342	364	364	364	—	—	—	342	364	364	—	2	4,5	3,5	—	6	5	
	PN 40	409	343	363	342	364	342	364	364	364	—	—	—	342	364	364	—	2	4,5	3,5	—	6	5	
	PN 63	410	343	363	342	364	342	364	364	364	345	375	410	342	364	364	—	4	5,0	4,0	8	—	6	5
	PN 100																							
	PN 160	—	343	363	342	364	342	364	364	364	—	380	—	342	364	364	—	4	5,0	4,0	14	—	6	5



Размеры в миллиметрах

DN	PN, кгс/см <sup>2</sup>	D <sub>2</sub>	D <sub>3</sub>		D <sub>4</sub>		D <sub>5</sub>		D <sub>6</sub>		D <sub>7</sub>	D <sub>8</sub>	D <sub>9</sub>	D <sub>10</sub>	D <sub>11</sub>	b <sub>2</sub>	h	h <sub>1</sub>	h <sub>2</sub>	h <sub>3</sub>	h <sub>4</sub>	h <sub>5</sub>														
			Рад 1	Рад 2	Рад 1	Рад 2	Рад 1	Рад 2	Рад 1	Рад 2													Рад 1	Рад 2												
DN 350	PN 1	413	—	—	—	—	—	—	—	—	—	—	—	385	407	—	2	5	4	—	6	5														
	PN 2,5		—	—	—	—	—	—	—	—	—	—	—	—	—	—																				
	PN 6		386	395	406	421	385	394	407	422	—	—	—	—	—	—																				
	PN 10	429	395	421	394	394	422	422	422	422	394	420	465	394	422	—	4	5	4	—	6	5														
	PN 16																						—	—	—	—	—	—	—	—	—	—	—	—	—	
	PN 25																						395	421	394	422	394	422	422	422	394	420	465	394	422	—
	PN 40	465	395	421	394	394	422	422	422	422	394	420	465	394	422	—	4	5	4	—	6	5														
	PN 63																						—	—	—	—	—	—	—	—	—	—	—	—	—	
	PN 100																						395	421	394	422	394	422	422	422	394	420	465	394	422	—
	DN 400	PN 1	463	—	—	—	—	—	—	—	—	—	—	—	435	457	—	2	5	4	—	6	5													
PN 2,5		—		—	—	—	—	—	—	—	—	—	—	—	—	—																				
PN 6		436		447	456	473	435	446	457	474	—	—	—	—	—	—																				
PN 10		480	447	473	446	446	474	474	474	446	480	535	446	474	474	—	4	5	4	—	6	5														
PN 16																							—	—	—	—	—	—	—	—	—	—	—	—	—	—
PN 25																							447	473	446	474	446	474	474	474	446	480	535	446	474	—
PN 40		535	447	473	446	446	474	474	474	474	446	480	535	446	474	—	4	5	4	—	6	5														
PN 63																							—	—	—	—	—	—	—	—	—	—	—	—	—	—
PN 100																							447	473	446	474	446	474	474	474	446	480	535	446	474	—
DN 450		PN 1	518	—	—	—	—	—	—	—	—	—	—	—	488	510	—	2	5	4	—	6	5													
	PN 2,5	—		—	—	—	—	—	—	—	—	—	—	—	—	—																				
	PN 6	489		497	509	523	488	496	510	524	—	—	—	—	—	—																				
	PN 10	530	497	523	496	496	524	524	524	496	545	595	496	524	524	—	4	5	4	—	6	5														
	PN 16																						—	—	—	—	—	—	—	—	—	—	—	—	—	—
	PN 25																						497	523	496	524	496	524	524	524	496	545	595	496	524	—
	PN 40	560	497	523	496	496	524	524	524	496	545	595	496	524	524	—	4	5	4	—	6	5														
	PN 63																						—	—	—	—	—	—	—	—	—	—	—	—	—	—
	PN 100																						497	523	496	524	496	524	524	524	496	545	595	496	524	—
	DN 500	PN 1	568	—	—	—	—	—	—	—	—	—	—	—	540	562	—	2	5	4	—	6	5													
PN 2,5		—		—	—	—	—	—	—	—	—	—	—	—	—	—																				
PN 6		541		549	561	575	540	548	562	576	—	—	—	—	—	—																				
PN 10		582	549	575	548	548	576	576	576	548	595	645	548	576	576	—	4	5	4	—	6	5														
PN 16																							—	—	—	—	—	—	—	—	—	—	—	—	—	—
PN 25																							549	575	548	576	548	576	576	576	548	595	645	548	576	—
PN 40		615	549	575	548	548	576	576	576	548	595	645	548	576	576	—	4	5	4	—	6	5														
PN 63																							—	—	—	—	—	—	—	—	—	—	—	—	—	—
PN 100																							549	575	548	576	548	576	576	576	548	595	645	548	576	—

DN	PN, кгс/см <sup>2</sup>	D <sub>2</sub>	D <sub>3</sub>		D <sub>4</sub>		D <sub>5</sub>		D <sub>6</sub>		D <sub>7</sub>	D <sub>8</sub>	D <sub>9</sub>	D <sub>10</sub>	D <sub>11</sub>	b <sub>2</sub>	h	h <sub>1</sub>	h <sub>2</sub>	h <sub>3</sub>	h <sub>4</sub>	h <sub>5</sub>	
			PA1	PA2	PA1	PA2	PA1	PA2	PA1	PA2													PA1
DN 600	PN 1	667	635	—	—	—	—	—	—	—	676	—	—	634	662	—	2	5	4	—	6	5	
	PN 2,5			—	—	—	—	—	—	—													—
	PN 6		—	—	—	—	—	—	—	—	—	—	—	—	—	—	—	—	—	—	—	—	—
	PN 10	682	651	649	675	648	678	676	676	676	—	—	—	648	676	—	2	5	4	—	6	5	
	PN 16																						—
	PN 25	720	651	649	675	648	678	676	676	676	—	—	—	648	676	—	2	5	4	—	6	5	
	PN 40																						—
PN 63	735	—	—	—	—	—	—	—	—	—	—	—	—	—	—	—	—	—	—	—	—	—	
DN 700	PN 1	772	737	—	—	—	—	—	—	—	764	778	736	764	—	—	5	5	4	—	5	5	
	PN 2,5			—	—	—	—	—	—	—													—
	PN 6		—	—	—	—	—	—	—	—	—	—	—	—	—	—	—	—	—	—	—	—	—
	PN 10	794	751	751	777	750	778	778	778	778	—	—	—	750	778	—	5	5	4	—	5	6	5
	PN 16																						
	PN 25	820	751	751	777	750	778	778	778	778	—	—	—	750	778	—	5	5	4	—	5	4	—
	PN 40																						
PN 63	840	—	—	—	—	—	—	—	—	—	—	—	—	—	—	—	—	—	—	—	—	—	
DN 800	PN 1	878	841	—	—	—	—	—	—	—	868	883	840	868	868	—	5	5	4	—	5	6	5
	PN 2,5			—	—	—	—	—	—	—													
	PN 6		—	—	—	—	—	—	—	—	—	—	—	—	—	—	—	—	—	—	—	—	—
	PN 10	901	851	856	882	855	883	883	883	883	—	—	—	855	883	—	5	5	4	—	5	6	5
	PN 16																						
	PN 25	928	851	856	882	855	883	883	883	883	—	—	—	855	883	—	5	5	4	—	5	4	—
	PN 40																						
PN 63	960	—	—	—	—	—	—	—	—	—	—	—	—	—	—	—	—	—	—	—	—	—	
DN 900	PN 1	978	—	—	—	—	—	—	—	—	988	—	—	—	—	—	5	5	4	—	5	—	—
	PN 2,5			—	—	—	—	—	—	—													
	PN 6		—	—	—	—	—	—	—	—	—	—	—	—	—	—	—	—	—	—	—	—	—
	PN 10	1001	—	961	987	960	988	988	988	988	—	—	—	960	988	—	5	5	4	—	5	—	—
	PN 16																						
	PN 25	1028	—	961	987	960	988	988	988	988	—	—	—	960	988	—	5	5	4	—	5	—	—
	PN 40																						
PN 40	1070	—	—	—	—	—	—	—	—	—	—	—	—	—	—	—	—	—	—	—	—	—	



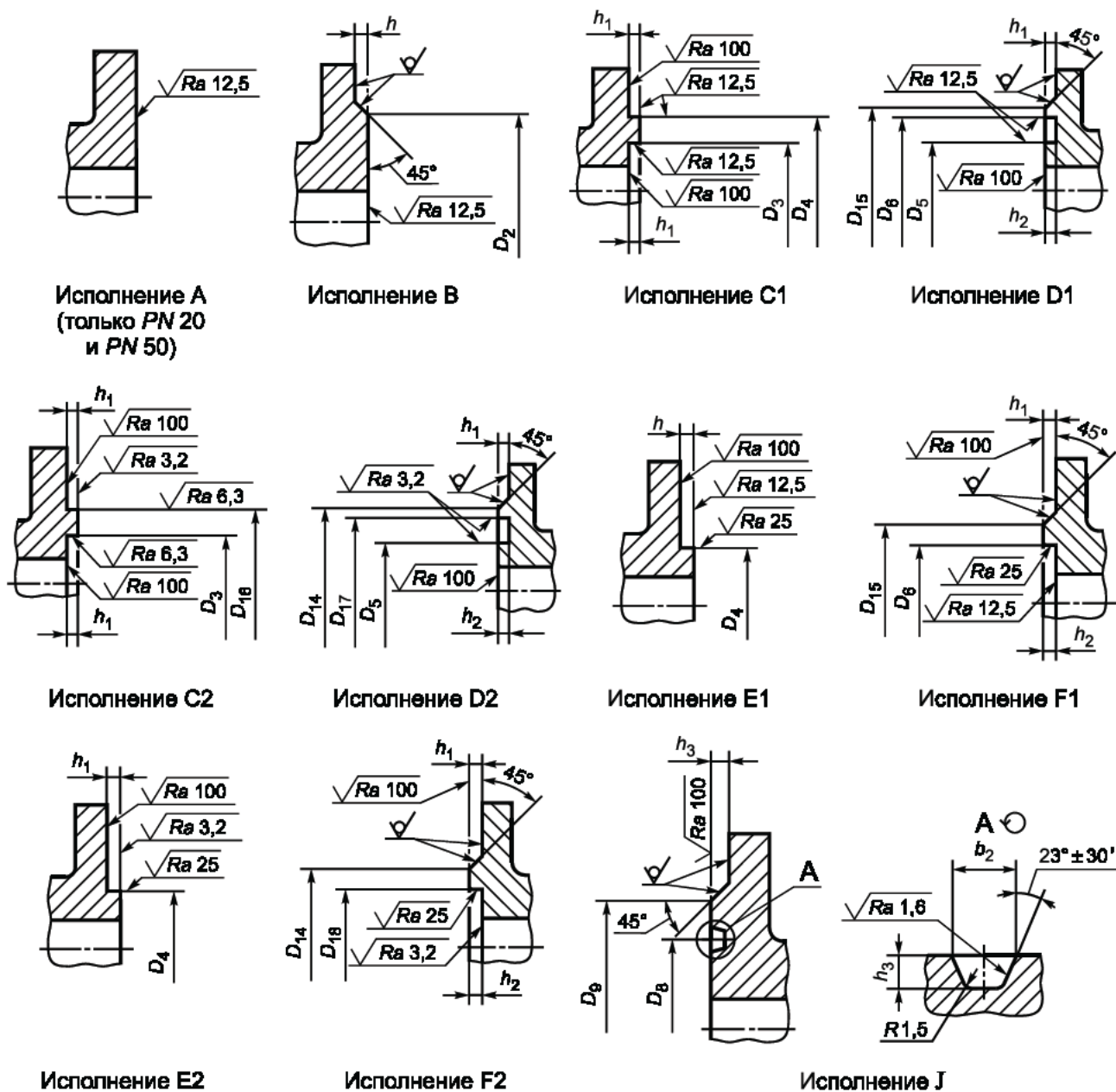
Окончание таблицы 2

Размеры в миллиметрах

DN	PN, кгс/см <sup>2</sup>	D <sub>2</sub>	D <sub>3</sub>		D <sub>4</sub>		D <sub>5</sub>		D <sub>6</sub>		D <sub>7</sub>	D <sub>8</sub>	D <sub>9</sub>	D <sub>10</sub>	D <sub>11</sub>	b <sub>2</sub>	h	h <sub>1</sub>	h <sub>2</sub>	h <sub>3</sub>	h <sub>4</sub>	h <sub>5</sub>
			Ряд 1	Ряд 2	Ряд 1	Ряд 2	Ряд 1	Ряд 2	Ряд 1	Ряд 2												
DN 2000	PN 1	2125	—	—	—	—	—	—	—	—	—	—	—	—	—	—	5	6	5	—	—	—
	PN 2,5																					
	PN 6																					
	PN 10																					
	PN 16																					
PN 25	2210	2062	2092	2060	2094																	
DN 2200	PN 1	2295	—	—	—	—	—	—	—	—	—	—	—	—	—	—	6	—	—	—	—	—
	PN 2,5																					
	PN 6																					
	PN 10																					
	PN 16																					
PN 25	2370	2062	2092	2060	2094																	
DN 2400	PN 1	2495	—	—	—	—	—	—	—	—	—	—	—	—	—	—	6	—	—	—	—	—
	PN 2,5																					
	PN 6																					
	PN 10																					
	PN 16																					
PN 25	2570	2062	2092	2060	2094																	
DN 2600	PN 1	2695	—	—	—	—	—	—	—	—	—	—	—	—	—	—	6	—	—	—	—	—
	PN 2,5																					
	PN 6																					
	PN 10																					
	PN 16																					
PN 25	2780	2062	2092	2060	2094																	
DN 2800	PN 1	2910	—	—	—	—	—	—	—	—	—	—	—	—	—	—	6	—	—	—	—	—
	PN 2,5																					
	PN 6																					
	PN 10																					
	PN 16																					
PN 25	3000	2062	2092	2060	2094																	
DN 3000	PN 1	3110	—	—	—	—	—	—	—	—	—	—	—	—	—	—	6	—	—	—	—	—
	PN 2,5																					
	PN 6																					
	PN 10																					
	PN 16																					
PN 25	3210	2062	2092	2060	2094																	
DN 3200	PN 1	3310	—	—	—	—	—	—	—	—	—	—	—	—	—	—	6	—	—	—	—	—
	PN 2,5																					
	PN 6																					
	PN 10																					
	PN 16																					
PN 25	3370	2062	2092	2060	2094																	
DN 3400	PN 1	3510	—	—	—	—	—	—	—	—	—	—	—	—	—	—	6	—	—	—	—	—
	PN 2,5																					
	PN 6																					
	PN 10																					
	PN 16																					
PN 25	3580	2062	2092	2060	2094																	
DN 3600	PN 1	3720	—	—	—	—	—	—	—	—	—	—	—	—	—	—	6	—	—	—	—	—
	PN 2,5																					
	PN 6																					
	PN 10																					
	PN 16																					
PN 25	3790	2062	2092	2060	2094																	
DN 3800	PN 1	3920	—	—	—	—	—	—	—	—	—	—	—	—	—	—	6	—	—	—	—	—
	PN 2,5																					
	PN 6																					
	PN 10																					
	PN 16																					
PN 25	4120	2062	2092	2060	2094																	
DN 4000	PN 1	4120	—	—	—	—	—	—	—	—	—	—	—	—	—	—	6	—	—	—	—	—
	PN 2,5																					
	PN 6																					
	PN 10																					
	PN 16																					
PN 25	4120	2062	2092	2060	2094																	

Примечание — Ряд 2 соответствует [1].

5.2 Размеры уплотнительных поверхностей фланцев на номинальные давления *PN 20*, *PN 50*, *PN 110*, *PN 150* приведены на рисунке 4 и в таблице 3.



Примечание — Допускается вместо угла  $45^\circ$  выполнять скругление радиусом по КД.

Рисунок 4 — Размеры уплотнительных поверхностей фланцев на номинальные давления *PN 20*, *PN 50*, *PN 110*, *PN 150*

Т а б л и ц а 3 — Размеры уплотнительных поверхностей фланцев на номинальные давления PN 20, PN 50, PN 110, PN 150 (см. рисунок 4)

Размеры в миллиметрах

DN	PN, кгс/см <sup>2</sup>	D <sub>2</sub>	D <sub>3</sub>	D <sub>4</sub>	D <sub>5</sub>	D <sub>6</sub>	D <sub>8</sub>	D <sub>9</sub>	D <sub>14</sub>	D <sub>15</sub>	D <sub>16</sub>	D <sub>17</sub>	D <sub>18</sub>	b <sub>2</sub>	h	h <sub>1</sub>	h <sub>2</sub>	h <sub>3</sub>
DN 15	PN 20	35	25,5	18,5	24,0	36,5	—	—	44	46	35	36,5	20	—	2	7	5	—
	PN 50						34,14	51						7,14				5,56
	PN 110						39,67	60,5						8,74	6,35			
	PN 150																	—
DN 20	PN 20	43	33,5	24	32,0	44,5	—	—	52	54	43	44,5	25,5	—	2	7	5	—
	PN 50						42,88	63,5						8,74				6,35
	PN 110						44,45	66,5						8,74	6,35			
	PN 150																	47,62
DN 25	PN 20	51	38,0	30,5	36,5	52,5	50,80	70	57	62	48	49,5	32	8,74	2	7	5	6,35
	PN 50						57,15	73						—				
	PN 110						60,32	81						8,74	6,35			
	PN 150																	
DN 32	PN 20	63,5	47,5	38	46,0	65	68,28	90,5	67	73	57	58,5	39,5	8,74	2	7	5	6,35
	PN 50						65,07	82,5						—				
	PN 110						68,28	92						8,74	6,35			
	PN 150																	
DN 40	PN 20	73	54,0	44,5	52,5	74,5	82,55	108	73	84	63,5	65,0	46	8,74	2	7	5	6,35
	PN 50						82,55	108						—				
	PN 110						95,25	124						11,91	7,92			
	PN 150																	
DN 50	PN 20	92	73	57,5	71,5	93,5	101,60	121	92	103	82,5	84,0	59	8,74	2	7	5	6,35
	PN 50						101,60	127						—				
	PN 110						107,95	137						11,91	7,92			
	PN 150																	
DN 65	PN 20	105	85,5	68,5	84,0	106,5	114,30	133	105	116	95,5	97,0	70	8,74	2	7	5	7,92
	PN 50						114,30	133						—				
	PN 110						123,82	156						11,91	7,92			
	PN 150																	
DN 80	PN 20	127	108	84,0	106,5	128,5	123,82	146	127	138	117,5	119,0	85,5	8,74	2	7	5	6,35
	PN 50						123,82	146						—				
	PN 110						123,82	156						11,91	7,92			
	PN 150																	

Размеры в миллиметрах

DN	PN, кгс/см <sup>2</sup>	D <sub>2</sub>	D <sub>3</sub>	D <sub>4</sub>	D <sub>5</sub>	D <sub>6</sub>	D <sub>8</sub>	D <sub>9</sub>	D <sub>14</sub>	D <sub>15</sub>	D <sub>16</sub>	D <sub>17</sub>	D <sub>18</sub>	b <sub>2</sub>	h	h <sub>1</sub>	h <sub>2</sub>	h <sub>3</sub>
DN 100	PN 20	157,5	132	109,5	130,5	159	149,22	171	157,5	168	144,5	146,0	111	8,74	2	7	5	6,35
	PN 50							175										
	PN 110							181										
	PN 150							194										
DN 125	PN 20	186	160,5	136,5	159,0	187,5	171,45	194	186	197	173	174,5	138	8,74	2	7	5	7,92
	PN 50							210										
	PN 110							216										
	PN 150							219										
DN 150	PN 20	216	190,5	162	189	217,5	193,68	219	216	227	203,5	205	163,5	8,74	2	7	5	7,92
	PN 50							241										
	PN 110							241										
	PN 150							273										
DN 200	PN 20	270	238	213	236,5	271,5	247,65	273	270	281	254	255,5	214,5	8,74	2	7	5	6,35
	PN 50							302										
	PN 110							308										
	PN 150							330										
DN 250	PN 20	324	286	267	284,5	325,5	304,8	330	324	335	305	306,5	268,5	8,74	2	7	5	7,92
	PN 50							356										
	PN 110							362										
	PN 150							406										
DN 300	PN 20	381	343	317,5	341,5	382,5	381	413	381	392	362	363,5	319,0	8,74	2	7	5	6,35
	PN 50							419										
	PN 110							425										
	PN 150							446										
DN 350	PN 20	413	374,5	349	373	414,5	396,88	425	413	424	394	395,5	351,0	8,74	2	7	5	7,92
	PN 50							457										
	PN 110							467										
	PN 150							483										
DN 400	PN 20	470	425	400	424	471,5	454,02	483	470	481	447,5	449	401,5	8,74	2	7	5	6,35
	PN 50							508										
	PN 110							524										
	PN 150							544										

Продолжение таблицы 3

Размеры в миллиметрах

DN	PN, кгс/см <sup>2</sup>	D <sub>2</sub>	D <sub>3</sub>	D <sub>4</sub>	D <sub>5</sub>	D <sub>6</sub>	D <sub>8</sub>	D <sub>9</sub>	D <sub>14</sub>	D <sub>15</sub>	D <sub>16</sub>	D <sub>17</sub>	D <sub>18</sub>	b <sub>2</sub>	h	h <sub>1</sub>	h <sub>2</sub>	h <sub>3</sub>		
DN 450	PN 20	533,5	489	451	487,5	535	517,52	546	533,5	544	511,5	513	452,5	8,74	2	7	5	6,35		
	PN 50						575	11,91												
	PN 110						594	11,84						7						
	PN 150						597	8,74												
DN 500	PN 20	584,5	533,5	501,5	532	586	558,8	635	584,5	595	559	560,5	503,0	13,49	2	7	5	9,52		
	PN 50						648	584,2												
	PN 110						641	648						7						
	PN 150						641	648												
DN 550	PN 20	641	—	—	—	—	—	—	—	—	—	—	—	2	—	—	—	—		
	PN 50																		711	673,1
	PN 110													749					692,15	7
	PN 150													772					692,15	
DN 600	PN 20	692,5	641,5	603	640	694	673,1	711	692,5	703,5	667	668,5	605,0	8,74	2	7	5	6,35		
	PN 50						749	692,15												
	PN 110						749	692,15						7						
	PN 150						772	692,15												
DN 650	PN 20	749	—	—	—	—	—	—	—	—	—	—	—	—	2	—	—	—		
	PN 50						810	749,30												
	PN 110						832	749,30						7						
	PN 150						832	749,30												
DN 700	PN 20	800	—	—	—	—	—	—	—	—	—	—	—	—	2	—	—	—		
	PN 50						860	800,10												
	PN 110						889	800,10						7						
	PN 150						889	800,10												
DN 750	PN 20	857	—	—	—	—	—	—	—	—	—	—	—	—	2	—	—	—		
	PN 50						918	857,25												
	PN 110						946	857,25						7						
	PN 150						946	857,25												
DN 800	PN 20	914	—	—	—	—	—	—	—	—	—	—	—	—	2	—	—	—		
	PN 50						984	914,40												
	PN 110						1003	914,40						7						
	PN 150						1003	914,40												



Размеры в миллиметрах

DN	PN, кгс/см <sup>2</sup>	D <sub>2</sub>	D <sub>3</sub>	D <sub>4</sub>	D <sub>5</sub>	D <sub>6</sub>	D <sub>8</sub>	D <sub>9</sub>	D <sub>14</sub>	D <sub>15</sub>	D <sub>16</sub>	D <sub>17</sub>	D <sub>18</sub>	b <sub>2</sub>	h	h <sub>1</sub>	h <sub>2</sub>	h <sub>3</sub>
DN 850	PN 20	965	—	—	—	—	—	—	—	—	—	—	—	—	2	—	—	—
	PN 50							1035						23,00				14,30
	PN 110							1067						36,51	20,64			
	PN 150							—						—	—			
DN 900	PN 20	1022	—	—	—	—	—	—	—	—	—	—	—	—	2	—	—	—
	PN 50							1092						23,00				14,30
	PN 110							1124						36,51	20,64			
	PN 150							—						—	—			
DN 950	PN 20	1073	—	—	—	—	—	—	—	—	—	—	—	2	—	—	—	—
	PN 50	1029																
	PN 110	1054																
	PN 150	1099																
DN 1000	PN 20	1124	—	—	—	—	—	—	—	—	—	—	—	2	—	—	—	—
	PN 50	1086																
	PN 110	1111																
	PN 150	1162																
DN 1050	PN 20	1194	—	—	—	—	—	—	—	—	—	—	—	2	—	—	—	—
	PN 50	1137																
	PN 110	1168																
	PN 150	1213																
DN 1100	PN 20	1245	—	—	—	—	—	—	—	—	—	—	—	2	—	—	—	—
	PN 50	1194																
	PN 110	1226																
	PN 150	1270																
DN 1150	PN 20	1295	—	—	—	—	—	—	—	—	—	—	—	2	—	—	—	—
	PN 50	1245																
	PN 110	1276																
	PN 150	1334																
DN 1200	PN 20	1359	—	—	—	—	—	—	—	—	—	—	—	2	—	—	—	—
	PN 50	1308																
	PN 110	1334																
	PN 150	1384																

Продолжение таблицы 3

Размеры в миллиметрах

DN	PN, кгс/см <sup>2</sup>	D <sub>2</sub>	D <sub>3</sub>	D <sub>4</sub>	D <sub>5</sub>	D <sub>6</sub>	D <sub>8</sub>	D <sub>9</sub>	D <sub>14</sub>	D <sub>15</sub>	D <sub>16</sub>	D <sub>17</sub>	D <sub>18</sub>	b <sub>2</sub>	h	h <sub>1</sub>	h <sub>2</sub>	h <sub>3</sub>
DN 1250	PN 20	1410	—	—	—	—	—	—	—	—	—	—	—	—	2	—	—	—
	PN 50	1359	—	—	—	—	—	—	—	—	—	—	—	—	7	—	—	—
	PN 110	1384	—	—	—	—	—	—	—	—	—	—	—	—	—	—	—	—
DN 1300	PN 20	1460	—	—	—	—	—	—	—	—	—	—	—	—	2	—	—	—
	PN 50	1410	—	—	—	—	—	—	—	—	—	—	—	—	7	—	—	—
	PN 110	1435	—	—	—	—	—	—	—	—	—	—	—	—	—	—	—	—
DN 1350	PN 20	1511	—	—	—	—	—	—	—	—	—	—	—	—	2	—	—	—
	PN 50	1467	—	—	—	—	—	—	—	—	—	—	—	—	7	—	—	—
	PN 110	1492	—	—	—	—	—	—	—	—	—	—	—	—	—	—	—	—
DN 1400	PN 20	1575	—	—	—	—	—	—	—	—	—	—	—	—	2	—	—	—
	PN 50	1518	—	—	—	—	—	—	—	—	—	—	—	—	7	—	—	—
	PN 110	1543	—	—	—	—	—	—	—	—	—	—	—	—	—	—	—	—
DN 1450	PN 20	1626	—	—	—	—	—	—	—	—	—	—	—	—	2	—	—	—
	PN 50	1575	—	—	—	—	—	—	—	—	—	—	—	—	7	—	—	—
	PN 110	1600	—	—	—	—	—	—	—	—	—	—	—	—	—	—	—	—
DN 1500	PN 20	1676	—	—	—	—	—	—	—	—	—	—	—	—	2	—	—	—
	PN 50	1625	—	—	—	—	—	—	—	—	—	—	—	—	7	—	—	—
	PN 110	1657	—	—	—	—	—	—	—	—	—	—	—	—	—	—	—	—

Примечание — Уплотнительные поверхности исполнений С1, D1, E1 и F1 не применимы к фланцу PN 20 из-за возможного несоответствия между размерами.

## 6 Размеры стальных и чугунных фланцев

6.1 Размеры стальных плоских приварных фланцев (тип 01) приведены на рисунке 5 и в таблице 4. Ряд 1 предпочтительный.

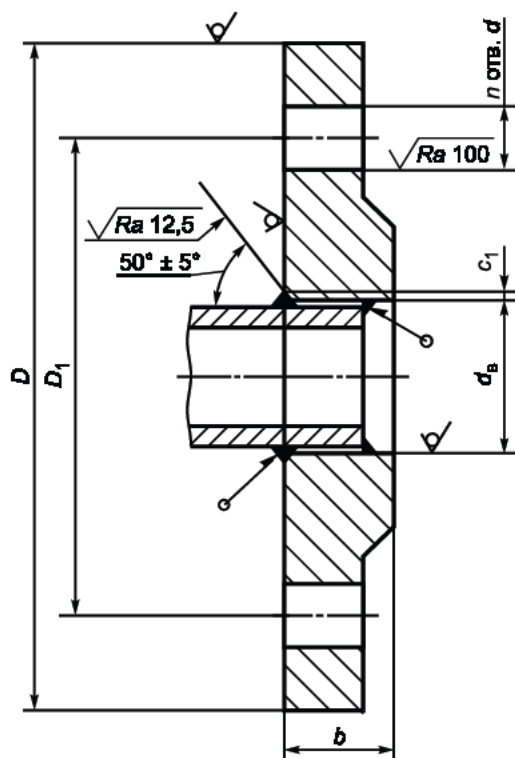


Рисунок 5 — Размеры стальных плоских приварных фланцев (тип 01) и схема монтажа к трубе

Т а б л и ц а 4 — Размеры плоских приварных стальных фланцев, тип 01 (см. рисунок 5)

Размеры в миллиметрах

DN	PN, кгс/см <sup>2</sup>	d <sub>в</sub>		b		c <sub>1</sub>	D	D <sub>1</sub>	d	n	Номинальный диаметр болтов или шпилек
		Ряд 1	Ряд 2	Ряд 1	Ряд 2						
DN 10	PN 1	15	—	10	—	2	75	50	11	4	M10
	PN 2,5										
	PN 6										
	PN 10										
	PN 16										
	PN 25										
DN 15	PN 1	19	—	10	—	2	80	55	11	4	M10
	PN 2,5										
	PN 6										
	PN 10										
	PN 16										
	PN 20										
DN 20	PN 1	26	—	12	—	2	90	65	11	4	M10
	PN 2,5										
	PN 6										
	PN 10										
	PN 16										
	PN 20										
DN 25	PN 1	33	—	12	—	3	100	75	11	4	M10
	PN 2,5										
	PN 6										
	PN 10										
	PN 16										
	PN 20										
DN 25	PN 1	33	—	18	16	3	110	79,5	16	4	M12
	PN 2,5										
	PN 6										
	PN 10										
	PN 16										
	PN 20										
DN 25	PN 1	33	—	18	16	3	115	85	14	4	M12
	PN 2,5										
	PN 6										
	PN 10										
	PN 16										
	PN 20										

Размеры в миллиметрах

DN	PN, кгс/см <sup>2</sup>	d <sub>в</sub>		c <sub>1</sub>	D	D <sub>1</sub>	d	n	Номинальный диаметр болтов или шпилек
		Ряд 1	Ряд 2						
DN 32	PN 1	39	—	3	120	90	14	4	M12
	PN 2,5								
	PN 6								
	PN 10								
	PN 16								
	PN 20								
	PN 25								
DN 40	PN 1	46	—	3	130	100	14	4	M12
	PN 2,5								
	PN 6								
	PN 10								
	PN 16								
	PN 20								
	PN 25								
DN 50	PN 1	59	—	3	140	110	14	4	M12
	PN 2,5								
	PN 6								
	PN 10								
	PN 16								
	PN 20								
	PN 25								
DN 65	PN 1	78	—	4	160	130	14	4	M12
	PN 2,5								
	PN 6								
	PN 10								
	PN 16								
	PN 20								
	PN 25								

Продолжение таблицы 4

Размеры в миллиметрах

DN	PN, кгс/см <sup>2</sup>	d <sub>в</sub>		b		c <sub>1</sub>	D	D <sub>1</sub>	d	n	Номинальный диаметр болтов или шпилек								
		Ряд 1	Ряд 2	Ряд 1	Ряд 2														
DN 80	PN 1	91	—	14	—	4	185	150	18	4	M16								
	PN 2,5		90,5	18	20														
	PN 6						24												
	PN 10							26											
	PN 16											24							
	PN 20																		
PN 25	91	24	160																
DN 100	PN 1	110	—	14	—	4	205	170	18	4	M16								
	PN 2,5	116	116	18															
	PN 6	100			22														
	PN 10	116										26							
	PN 16	110											—						
	PN 20	116												27					
	PN 25	110													28				
	PN 1	135														26			
	PN 2,5	142															190,5		
	PN 6	135																190	
DN 125	PN 10	135	141,5	20	20	4	235	200	18	8	M16								
	PN 16	142																	
	PN 20	135										143,5	28						
	PN 25	142												216					
	PN 1	—													22				
	PN 2,5	135														220			
	PN 6	142															22		
	PN 10	135																22	
	PN 16	142																	22
	PN 20	—																	
PN 25	135	22																	
	142	28	216	22	220	26													

Размеры в миллиметрах

DN	PN, кгс/см <sup>2</sup>	d <sub>в</sub>		c <sub>1</sub>	D	D <sub>1</sub>	d	n	Номинальный диаметр болтов или шпилек		
		Ряд 1	Ряд 2								
DN 150	PN 1	154	—	16	20	225	18	8	M16		
		161									
		170									
	PN 2,5	154	20	16	20	280	240	22	8	M20	
		161									
		170									
	PN 6	154	170,5	20	24	300	241,5	26	8	M24	
		161									
		170									
	PN 10	154	170,5	24	24	300	241,5	26	8	M24	
		161									
		170									
PN 16	154	170,5	28	24	300	241,5	26	8	M24		
	161										
	170										
PN 20	—	170,5	—	31	300	241,5	26	8	M24		
	154										
	161										
PN 25	154	170,5	30	30	300	241,5	26	8	M24		
	161										
	170										
DN 200	PN 1	222	—	18	315	280	18	8	M16		
										PN 2,5	22
											24
	PN 6	22	22	295	22	8	M20				
		24									
		30									
	PN 10	222	221,5	24	24	335	295	22	8	M20	
PN 16		26									
PN 20		34									
PN 25	222	221,5	—	32	360	310	26	12	M24		
	PN 20									34	
PN 25	222	221,5	32	32	360	310	26	12	M24		

Продолжение таблицы 4

Размеры в миллиметрах

DN	PN, кгс/см <sup>2</sup>	d <sub>в</sub>		b		c <sub>1</sub>	D	D <sub>1</sub>	d	n	Номинальный диаметр болтов или шпилек
		Ряд 1	Ряд 2	Ряд 1	Ряд 2						
DN 250	PN 1	273	—	21	—	6	370	335	18	12	M16
	PN 2,5		276,5	23	24						
	PN 6				28						
	PN 10		26	26							
	PN 16		31	38							
	PN 20		—	—	38						
PN 25	273	276,5	34	35							
DN 300	PN 1	325	—	22	—	6	435	395	22	12	M20
	PN 2,5		327,5	24	24						
	PN 6				28						
	PN 10		28	28							
	PN 16		32	32							
	PN 20		—	327	—						
PN 25	325	327,5	36	38							
DN 350	PN 1	377	—	22	—	7	485	445	22	12	M20
	PN 2,5		359,5	26	26						
	PN 6				30						
	PN 10		28	30							
	PN 16		34	35							
	PN 20		—	359	—						
PN 25	377	359,5	42	42							



Размеры в миллиметрах

DN	PN, кгс/см <sup>2</sup>	d <sub>в</sub>		D	D <sub>1</sub>	d	n	Номинальный диаметр болтов или шпилек
		Ряд 1	Ряд 2					
DN 400	PN 1	426	—	540	495	22	16	M20
	PN 2,5							
	PN 6							
	PN 10							
	PN 16							
	PN 20							
	PN 25							
	PN 1							
DN 450	PN 2,5	480	—	590	550	22	16	M20
	PN 6							
	PN 10							
	PN 16							
	PN 20							
	PN 25							
	PN 1							
	PN 2,5							
DN 500	PN 6	530	513,5	640	600	22	20	M20
	PN 10							
	PN 16							
	PN 20							
	PN 25							
	PN 1							
	PN 2,5							
	PN 6							

Продолжение таблицы 4

Размеры в миллиметрах

DN	PN, кгс/см <sup>2</sup>	d <sub>в</sub>		b		c <sub>1</sub>	D	D <sub>1</sub>	d	n	Номинальный диаметр болтов или шпилек
		Ряд 1	Ряд 2	Ряд 1	Ряд 2						
DN 600	PN 1	630	—	25	—	7	755	705	26	20	M24
	PN 2,5		616,5	30	36		780	725	30		M27
	PN 6			36	42		840	770	36		M33
	PN 10			50	52		815	749,5	35,5		M36
	PN 16			—	62		840	770	39		M24
	PN 20			630	616,5		54	68	860		810
PN 25	—	—	26	36	895	840	30	M33			
DN 700	PN 1	720	*	32	40	9	910	840	36	24	M39
	PN 2,5		—	39	—		960	875	42		M27
	PN 6			52	—		975	920	30		M30
	PN 10			60	—		1010	950	33		M36
	PN 16			26	—		1020	990	39		M45
	PN 25			—	—		26	38	1075		1020
DN 800	PN 1	820	*	32	44	9	975	920	30	24	M30
	PN 2,5		—	42	—		1075	1020	30		M36
	PN 6			54	—		1075	990	48		M27
	PN 10			68	—		1075	1020	30		M30
	PN 16			28	—		1075	1020	30		M36
	PN 25			—	—		28	40	1110		1050
DN 900	PN 1	920	*	34	48	9	1110	1050	33	28	M39
	PN 2,5		—	45	—		1175	1120	30		M27
	PN 6			59	—		1220	1160	36		M33
	PN 10			30	—		1255	1170	42		M39
	PN 16			—	—		1175	1120	30		M27
	PN 25			—	—		36	52	1220		1160
DN 1000	PN 1	1020	*	48	—	10	1220	1160	36	28	M39
	PN 2,5		—	63	—		1255	1170	42		M39
	PN 6			30	—		1255	1170	42		M39
	PN 10			—	—		1255	1170	42		M39
	PN 16			—	—		1255	1170	42		M39
	PN 25			—	—		1255	1170	42		M39

Размеры в миллиметрах

DN	PN, кгс/см <sup>2</sup>	d <sub>в</sub>		b		c <sub>1</sub>	D	D <sub>1</sub>	d	n	Номинальный диаметр болтов или шпилек
		Ряд 1	Ряд 2	Ряд 1	Ряд 2						
DN 1200	PN 1	1220	—	30	—	10	1375	1320	30	32	M27
	PN 2,5		*	44	44		1400	1340	33		M30
	PN 6		—	60	60		1455	1380	39		M36
	PN 10		—	76	—		1485	1390	48		M45
	PN 16		—	32	—		1575	1520	30		M27
DN 1400	PN 1	1420	—	48	48	10	1620	1560	36	36	M33
	PN 2,5		*	68	68		1675	1590	42		M39
	PN 6		—	32	—		1785	1730	30		M27
	PN 10		—	51	51		1820	1760	36		M33
	PN 16		—	76	—		1915	1820	48		M45
DN 1600	PN 1	1620	—	35	—	10	1985	1930	30	44	M27
	PN 2,5		*	54	54		2045	1970	39		M36
	PN 6		—	84	84		2190	2130	30		M27
	PN 10		—	35	—		2265	2180	42		M39
	PN 16		—	42	—		2405	2340	33		M30
DN 1800	PN 1	1820	—	47	—	10	2605	2540	33	56	M30
	PN 2,5		*	58	58		2190	2130	30		M27
	PN 6		—	92	92		2265	2180	42		M39
	PN 10		—	42	—		2405	2340	33		M30
	PN 16		—	47	—		2605	2540	33		M30
DN 2000	PN 1	2020	—	—	—	10	2190	2130	30	48	M27
	PN 2,5		*	58	58		2265	2180	42		M39
	PN 6		—	92	92		2405	2340	33		M30
	PN 10		—	42	—		2605	2540	33		M30
	PN 16		—	47	—		2605	2540	33		M30
DN 2200	PN 1	2220	—	—	—	10	2405	2340	33	52	M30
	PN 2,5		*	58	58		2265	2180	42		M39
	PN 6		—	92	92		2405	2340	33		M30
	PN 10		—	42	—		2605	2540	33		M30
	PN 16		—	47	—		2605	2540	33		M30
DN 2400	PN 1	2420	—	—	—	10	2605	2540	33	56	M30
	PN 2,5		*	58	58		2265	2180	42		M39
	PN 6		—	92	92		2405	2340	33		M30
	PN 10		—	42	—		2605	2540	33		M30
	PN 16		—	47	—		2605	2540	33		M30

\* Диаметр расточки задает заказчик.

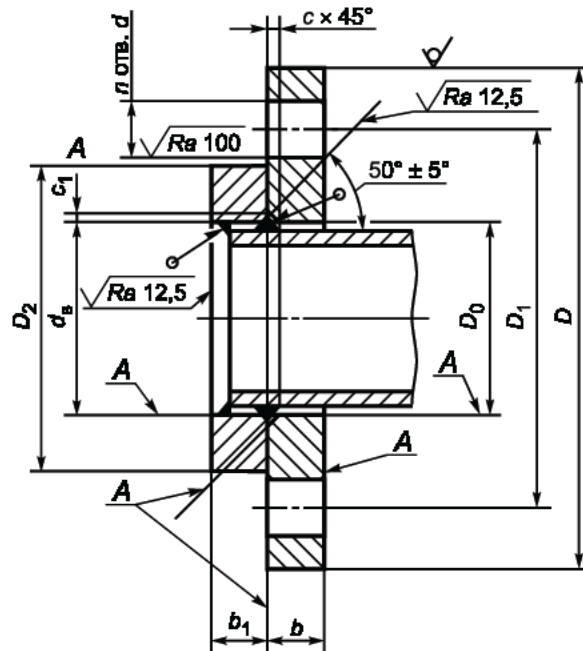
П р и м е ч а н и я

1 Ряд 2 соответствует [1].

2 Размер c<sub>1</sub> может уточняться в зависимости от технологии сварки и размера трубы.

3 Фланцы должны изготавливаться с уплотнительными поверхностями исполнений А, В, С, D, Е, F, L и М.

6.2 Размеры фланцев стальных свободных на приварном кольце (тип 02) приведены на рисунке 6 и в таблице 5. Ряд 1 предпочтительный.



П р и м е ч а н и е — Шероховатость поверхностей А  $Ra \leq 25$  мкм.

Рисунок 6 — Размеры фланцев стальных свободных на приварном кольце (тип 02) и схема монтажа к трубе

Т а б л и ц а 5 — Размеры фланцев стальных свободных на приварном кольце, тип 02 (см. рисунок 6)

Размеры в миллиметрах

DN	PN, кгс/см <sup>2</sup>	D <sub>0</sub>		D <sub>2</sub>		d <sub>9</sub>		b		b <sub>1</sub>		c		c <sub>1</sub>	D	D <sub>1</sub>	d	n	Номинальный диаметр болтов или шпилек		
		Ряд 1	Ряд 2	Ряд 1	Ряд 2	Ряд 1	Ряд 2	Ряд 1	Ряд 2	Ряд 1	Ряд 2	Ряд 1	Ряд 2								
DN 10	PN 1	16	—	35	—	10	—	8	—	—	—	—	—	2	75	50	11	4	M10		
	PN 2,5		21	—	33	18	12	12	10	10	4	3	—								
	PN 6			42	41		19		14						14	12	12				
	PN 10				47				46							22				16	16
	PN 16								25											47	
PN 25	20	47	16	14	12	14	4	3	95	65	14	4	M12								
DN 15	PN 1	20	—	40	—	10	—	8	—	—	—	—	2	80	55	11	4	M10			
	PN 2,5		25	—	38	22	12	12	10	10	4	3		—							
	PN 6			47	46		19		14						14	12			12		
	PN 10				47				46							22				16	16
	PN 16								25											47	
PN 25	20	47	16	14	12	14	4	3	95	65	14	4	M12								
DN 20	PN 1	27	—	50	—	10	—	10	—	—	—	—	2	90	65	11	4	M10			
	PN 2,5		31	—	48	27,5	14	14	12	12	4	4		—							
	PN 6			58	56		26		16						16	14			14		
	PN 10				58				56							26				18	18
	PN 16								31											58	
PN 25	27	58	18	16	14	16	4	4	105	75	14	4	M12								
DN 25	PN 1	34	—	60	—	12	—	10	—	—	—	—	3	100	75	11	4	M10			
	PN 2,5		38	—	58	34,5	14	14	12	12	5	4		—							
	PN 6			68	65		33		16						16	14			14		
	PN 10				68				65							33				18	18
	PN 16								38											68	
PN 25	34	68	18	16	14	16	5	4	115	85	14	4	M12								
DN 32	PN 1	41	—	70	—	12	—	10	—	—	—	—	3	120	90	14	4	M12			
	PN 2,5		47	—	69	43,5	16	16	12	12	5	5		—							
	PN 6			78	76		39		18						18	14			14		
	PN 10				78				76							39				20	20
	PN 16								41											78	
PN 25	41	78	20	16	14	16	5	5	135	100	18	4	M16								

Продолжение таблицы 5

Размеры в миллиметрах

DN	PN, кгс/см <sup>2</sup>	D <sub>0</sub>		D <sub>2</sub>		d <sub>в</sub>		b		b <sub>1</sub>		c		c <sub>1</sub>	D	D <sub>1</sub>	d	n	Номинальный диаметр болтов или шпилек
		Ряд 1	Ряд 2	Ряд 1	Ряд 2	Ряд 1	Ряд 2	Ряд 1	Ряд 2	Ряд 1	Ряд 2	Ряд 1	Ряд 2						
DN 40	PN 1	—	—	—	—	—	—	—	—	—	—	—	—	—	100	14	4	M12	
	PN 2,5	—	—	—	—	—	—	—	—	—	—	—	—	130	14				
	PN 6	48	78	46	16	10	5	3	145	110	18	4	M16						
	PN 10	53	84	49,5	18	12	14	5	145	110	18	4	M16						
	PN 16	53	84	49,5	20	16	16	5	145	110	18	4	M16						
	PN 25	53	84	49,5	22	18	18	5	145	110	18	4	M16						
DN 50	PN 1	—	—	—	—	—	—	—	—	—	—	—	—	110	14	4	M12		
	PN 2,5	—	—	—	—	—	—	—	—	—	—	—	—	140	14				
	PN 6	61	88	59	16	12	5	3	160	125	18	4	M16						
	PN 10	65	99	61,5	18	14	5	3	160	125	18	4	M16						
	PN 16	65	99	61,5	20	16	5	3	160	125	18	4	M16						
	PN 25	65	99	61,5	22	18	5	3	160	125	18	4	M16						
DN 65	PN 1	—	—	—	—	—	—	—	—	—	—	—	—	130	14	4	M12		
	PN 2,5	—	—	—	—	—	—	—	—	—	—	—	—	160	14				
	PN 6	80	108	78	16	12	6	4	180	145	18	8	M16						
	PN 10	81	118	77,5	20	16	6	4	180	145	18	8	M16						
	PN 16	81	118	77,5	22	18	6	4	180	145	18	8	M16						
	PN 25	81	118	77,5	24	20	6	4	180	145	18	8	M16						
DN 80	PN 1	—	—	—	—	—	—	—	—	—	—	—	—	150	18	4	M16		
	PN 2,5	—	—	—	—	—	—	—	—	—	—	—	—	185	18				
	PN 6	93	124	91	18	12	6	4	195	160	18	8	M16						
	PN 10	94	132	90,5	22	16	6	4	195	160	18	8	M16						
	PN 16	94	132	90,5	24	18	6	4	195	160	18	8	M16						
	PN 25	94	132	90,5	26	20	6	4	195	160	18	8	M16						

Размеры в миллиметрах

DN	PN, кгс/см <sup>2</sup>	D <sub>0</sub>		D <sub>2</sub>		d <sub>b</sub>		b		b <sub>1</sub>		c		c <sub>1</sub>	D	D <sub>1</sub>	d	n	Номинальный диаметр болтов или шпилек
		PA1	PA2	PA1	PA2	PA1	PA2	PA1	PA2	PA1	PA2	PA1	PA2						
DN 100	PN 1	112	—	—	—	—	—	—	—	—	—	—	—	—	205	170	18	4	M16
	PN 2,5	118	—	—	—	—	—	—	—	—	—	—	—	—	205	170	18	4	
	PN 6	112	148	144	—	14	18	14	—	—	—	—	—	—	205	170	18	4	
	PN 10	112	120	—	—	24	22	16	18	14	—	—	—	—	215	180	18	8	
	PN 16	112	158	156	—	26	26	20	20	20	—	—	—	—	215	180	18	8	
	PN 25	112	118	—	—	28	26	22	20	20	—	—	—	—	230	190	22	8	
DN 125	PN 1	138	—	—	—	—	—	—	—	—	—	—	—	—	235	200	18	8	M16
	PN 2,5	145	—	—	—	—	—	—	—	—	—	—	—	—	235	200	18	8	
	PN 6	138	178	174	—	14	20	14	—	—	—	—	—	—	235	200	18	8	
	PN 10	138	145	—	—	26	22	18	18	18	—	—	—	—	245	210	18	8	
	PN 16	138	184	184	—	28	28	20	20	20	—	—	—	—	245	210	18	8	
	PN 25	138	145	—	—	30	28	24	22	22	—	—	—	—	270	220	26	8	
DN 150	PN 1	157	—	—	—	—	—	—	—	—	—	—	—	—	260	225	18	8	M16
	PN 2,5	164	—	—	—	—	—	—	—	—	—	—	—	—	260	225	18	8	
	PN 6	157	202	199	—	16	20	16	—	—	—	—	—	—	260	225	18	8	
	PN 10	157	174	—	—	26	24	18	20	20	—	—	—	—	280	240	22	8	
	PN 16	157	212	211	—	28	28	22	20	20	—	—	—	—	280	240	22	8	
	PN 25	157	173	—	—	30	30	24	24	24	—	—	—	—	300	250	26	8	

Продолжение таблицы 5

Размеры в миллиметрах

DN	PN, кгс/см <sup>2</sup>	D <sub>0</sub>		D <sub>2</sub>		d <sub>в</sub>		b		b <sub>1</sub>		c		c <sub>1</sub>	D	D <sub>1</sub>	d	n	Номинальный диаметр болтов или шпилек
		Ряд 1	Ряд 2	Ряд 1	Ряд 2	Ряд 1	Ряд 2	Ряд 1	Ряд 2	Ряд 1	Ряд 2	Ряд 1	Ряд 2						
DN 200	PN 1	225	—	258	—	—	18	—	—	18	—	8	—	4	315	280	18	8	M16
	PN 2,5																		
	PN 6																		
	PN 10																		
	PN 16																		
	PN 25																		
DN 250	PN 1	279	—	312	—	20	20	—	—	18	—	11	—	6	370	335	18	12	M16
	PN 2,5																		
	PN 6																		
	PN 10																		
	PN 16																		
	PN 25																		
DN 300	PN 1	331	—	365	—	24	24	—	—	20	—	11	—	6	435	395	22	12	M20
	PN 2,5																		
	PN 6																		
	PN 10																		
	PN 16																		
	PN 25																		
DN 350	PN 1	383	—	415	—	28	28	—	—	20	—	12	—	7	485	445	22	12	M20
	PN 2,5																		
	PN 6																		
	PN 10																		
	PN 16																		
	PN 25																		



Размеры в миллиметрах

DN	PN, кгс/см <sup>2</sup>	D <sub>0</sub>		D <sub>2</sub>		d <sub>a</sub>		b		b <sub>1</sub>		c		c <sub>1</sub>	D	D <sub>1</sub>	d	n	Номинальный диаметр болтов или шпилек	
		Ряд 1	Ряд 2	Ряд 1	Ряд 2	Ряд 1	Ряд 2	Ряд 1	Ряд 2	Ряд 1	Ряд 2	Ряд 1	Ряд 2							
DN 400	PN 1	—	410	465	—	—	—	32	—	24	—	—	—	540	495	22	16	M20		
	PN 2,5																			
	PN 6	433	463	411	28	20	12	8	7	565	515	26	M24							
	PN 10	482	480	34	32	24	36	38	28	30	580	525		30	M7					
	PN 16	416	503	42	46	30	34	46	30	34	610	550	36	M33						
	PN 25	505	—	—	—	—	—	—	—	—	—	—	—		590	550			22	16
PN 1	—	520	—	—	34	—	24	—	—	—	—	—	615	565	26	M24				
PN 2,5																				
PN 6	487	518	480	30	20	12	8	7	640	585	30	20	M27							
PN 10	467	530	462	35	24	38	42	28	30	660	600			36	M33					
PN 16	532	548	45	50	30	36	45	50	30	36	660	600	36	20		M20				
PN 25	555	—	—	—	—	—	—	—	—	—	—	—	—		640		600	22	20	M20
PN 1	—	570	—	—	38	—	26	—	—	—	—	—	640		600		22	M20		
PN 2,5																				
PN 6	537	568	530	32	22	12	8	7	670	620	26	M24								
PN 10	510	582	513,5	38	26	32	42	46	30	32	710		650		33		M30			
PN 16	519	609	50	56	32	38	50	56	32	38	730	660	36	M33						
PN 25	519	615	667	36	22	—	—	—	—	—	—	—	—		755	705	26	20	M24	
PN 6	—	622	682	616,5	42	26	—	—	—	—	—	—	780	725	30	M27				
PN 10																				
PN 16	622	720	52	52	32	40	68	—	—	—	—	—	840	770	36	M33				
PN 25	—	—	720	68	40	—	—	—	—	—	—	—	840	770	39		M36			

Примечания

- 1 Ряд 2 соответствует [1].
- 2 Размер c<sub>1</sub> может уточняться в зависимости от технологии сварки и размера трубы.
- 3 Кольца должны изготавливаться с уплотнительными поверхностями исполнения А, В, С, D, E, F, L и М.

6.3 Размеры стальных свободных фланцев на отбортовке (тип 03) и на хомуте под приварку (тип 04) приведены на рисунке 7 и в таблице 6.

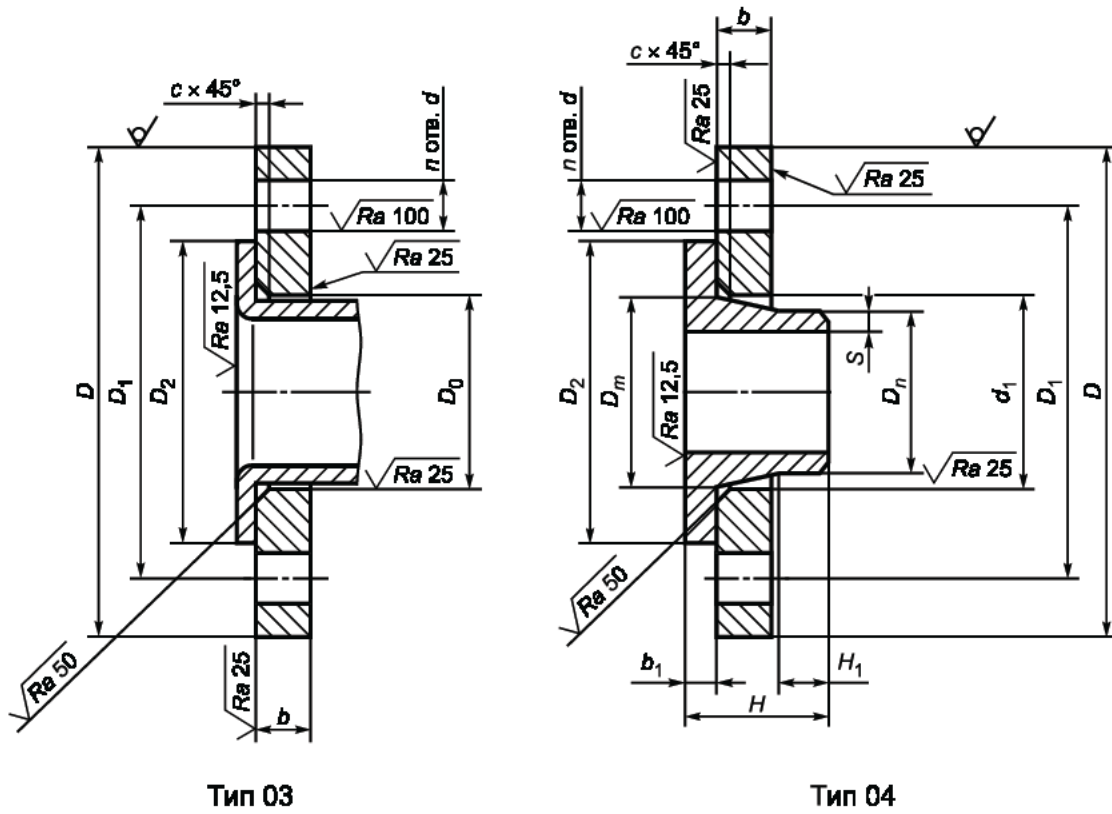


Рисунок 7 — Размеры стальных свободных фланцев (типы 03 и 04) и схема монтажа к трубе

40 Таблица 6 — Размеры стальных свободных фланцев на отбортовке и на хомуте под приварку, типы 03 и 04 (см. рисунок 7)

Размеры в миллиметрах

DN	PN, кгс/см <sup>2</sup>	D	D <sub>0</sub>	D <sub>1</sub>	D <sub>2</sub>	D <sub>m</sub>	D <sub>n</sub>	d	d <sub>1</sub>	b	b <sub>1</sub>	c	H	H <sub>1</sub>	n	S	Номинальный диаметр болтов или шпилек			
DN 10	PN 6	75	21	50	33	—	—	11	—	12	—	3	—	—	4	—	M10			
	PN 10	90		60	41	28	17,2	14	31	14	12		—	3		35	6	4	2,3	M12
	PN 16																			
	PN 25																			
DN 15	PN 6	80	25	55	38	—	—	11	—	12	—	3	—	—	4	—	M10			
	PN 10	95		65	46	32	21,3	14	35	14	12		—	3		38	6	4	3,2	M12
	PN 16																			
	PN 25																			
DN 20	PN 6	90	31	65	48	—	—	11	—	14	—	4	—	—	4	—	M10			
	PN 10	105		75	56	40	26,9	14	42	16	14		—	4		40	6	4	3,2	M12
	PN 16																			
	PN 25																			
DN 25	PN 6	100	38	75	58	—	—	11	—	14	—	4	—	—	4	—	M10			
	PN 10	115		85	65	46	33,7	14	49	16	14		—	4		40	6	4	3,2	M12
	PN 16																			
	PN 25																			
DN 32	PN 6	120	46	90	69	—	—	14	—	16	—	5	—	—	4	—	M12			
	PN 10	135		100	76	56	42,4	18	59	18	14		—	5		42	6	4	3,6	M16
	PN 16																			
	PN 25																			
DN 40	PN 6	130	53	100	78	—	—	14	—	16	—	5	—	—	4	—	M12			
	PN 10	145		110	84	64	48,3	18	67	18	14		—	5		45	7	4	3,6	M16
	PN 16																			
	PN 25																			
DN 50	PN 6	140	65	110	88	—	—	14	—	16	—	5	—	—	4	—	M12			
	PN 10	160		125	99	74	60,3	18	77	20	16		—	5		48	8	4	4	M16
	PN 16																			
	PN 25																			

Продолжение таблицы 6

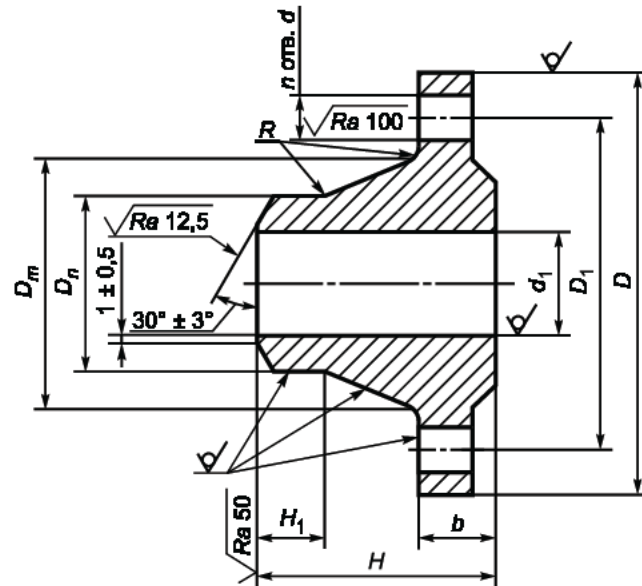
Размеры в миллиметрах

DN	PN, кгс/см <sup>2</sup>	D	D <sub>0</sub>	D <sub>1</sub>	D <sub>2</sub>	D <sub>m</sub>	D <sub>n</sub>	d	d <sub>1</sub>	b	b <sub>1</sub>	c	H	H <sub>1</sub>	n	S	Номинальный диаметр болтов или шпилек		
DN 65	PN 6	160	81	130	108	—	—	14	—	16	—	—	—	—	4	—	M16		
	PN 10	189		145	118	92	76,1	18	96	20	16	6	45	10	8	2,9			
	PN 16																	22	52
	PN 25																		
DN 80	PN 6	185	94	150	124	—	—	—	—	18	—	—	—	4	—	M16			
	PN 10	195		160	132	110	88,9	18	114	20	16	6	50	10	8		3,2		
	PN 16																	24	18
	PN 25																		
DN 100	PN 6	205	120	170	144	—	—	—	—	18	—	—	—	—	—	M16			
	PN 10	215		180	156	130	114,3	18	134	22	18	6	52	12	8		3,6		
	PN 16																	26	20
	PN 25																		
DN 125	PN 6	235	145	200	174	—	—	—	—	20	—	—	—	—	—	M16			
	PN 10	245		210	184	158	139,7	18	162	22	20	6	55	12	8		4,0		
	PN 16																	28	22
	PN 25																		
DN 150	PN 6	260	174	225	199	—	—	18	—	20	—	—	—	—	—	M16			
	PN 10	285		240	211	184	168,3	22	188	24	20	6	55	12	8		4,5		
	PN 16																	30	24
	PN 25																		
DN 200	PN 6	315	226	280	254	—	—	18	—	22	—	—	—	8	—	M16			
	PN 10	335		295	266	234	219,1	22	240	26	20	6	62	16	12		6,3		
	PN 16																	32	26
	PN 25																		
DN 250	PN 6	370	281	335	309	—	—	18	—	24	—	—	—	—	—	M16			
	PN 10	390		350	319	288	273	22	294	26	22	8	68	16	12		6,3		
	PN 16																	28	35
	PN 25																		

Размеры в миллиметрах

DN	PN, кгс/см <sup>2</sup>	D	D <sub>0</sub>	D <sub>1</sub>	D <sub>2</sub>	D <sub>m</sub>	D <sub>n</sub>	d	d <sub>1</sub>	b	b <sub>1</sub>	c	H	H <sub>1</sub>	n	S	Номинальный диаметр болтов или шпилек	
DN 300	PN 6	435	333	395	363	—	—	22	—	24	—	8	—	—	12	—	M20	
	PN 10	440		400	370			342	323,9	26	348		28	22		16		7,1
	PN 16	460		410	389			350	30	356	32		24	18		16		
	PN 25	485		430	389			350	30	356	38		28	18		16		M27
DN 350	PN 6	485	365	445	413	—	—	22	—	26	—	8	—	—	12	—	M20	
	PN 10	500		460	429			390	355,6	26	400		30	22		16		8
	PN 16	520		470	445			398	33	408	35		26	20		M24		
	PN 25	550		490	445			398	33	408	42		32	20		M30		
DN 400	PN 6	540	410	495	463	—	—	22	—	28	—	8	—	—	16	—	M20	
	PN 10	565		515	480			440	406,4	26	450		32	24		16		8,8
	PN 16	580		535	503			452	36	462	38		28	20		M24		
	PN 25	610		550	503			452	36	462	46		34	20		M27		
DN 450	PN 6	590	467	550	518	—	—	22	—	30	—	8	—	—	20	—	M20	
	PN 10	615		565	530			488	457	26	498		35	24		16		10
	PN 16	640		585	548			490	30	500	42		30	20		M24		
	PN 25	660		600	548			500	36	510	50		36	20		M27		
DN 500	PN 6	640	519	600	568	—	—	22	—	32	—	8	—	—	20	—	M20	
	PN 10	670		620	582			540	508	26	550		38	26		16		11
	PN 16	710		650	609			546	33	556	46		32	20		M24		
	PN 25	730		660	609			558	36	568	56		38	20		M30		
DN 600	PN 6	755	622	705	667	—	—	26	—	36	—	8	—	—	20	—	M24	
	PN 10	780		725	682			640	610	30	650		42	26		18		12,5
	PN 16	840		770	720			660	36	660	52		32	16		M27		
	PN 25	—		—	—			—	39	670	68		40	20		M33		

6.4 Размеры стальных фланцев приварных встык (тип 11) приведены на рисунке 8 и в таблице 7. Ряд 1 предпочтительный.



Примечания

- 1 Разделка кромки под сварку для ряда 2 приведена на рисунке 13.
- 2 Радиусы  $R$  — по КД.

Рисунок 8 — Размеры стальных фланцев приварных встык (тип 11)

44 Таблица 7 — Размеры стальных фланцев приварных встык, тип 11 (см. рисунок 8)

Размеры в миллиметрах

DN	PN, кгс/см <sup>2</sup>	D <sub>m</sub>		D <sub>n</sub>		d <sub>1</sub>		b		H		H <sub>1</sub>	D	D <sub>1</sub>	d	n	Номинальный диаметр болтов или шпилек
		Р <sub>д1</sub>	Р <sub>д2</sub>	Р <sub>д1</sub>	Р <sub>д2</sub>	Р <sub>д1</sub>	Р <sub>д2</sub>	Р <sub>д1</sub>	Р <sub>д2</sub>	Р <sub>д1</sub>	Р <sub>д2</sub>						
DN 10	PN 1	—	—	—	—	—	—	—	10	—	—	—	75	50	11	4	M10
	PN 2,5	22	26	—	—	14	12	12	29	28	—	90	60	14			
	PN 6	25	28	8	14	14	14	35	35	—							
	PN 10	26	—	—	—	—	—	14	16	—	—	100	70	—			
	PN 16	34	—	—	—	—	—	18	48	—							
	PN 25	—	—	—	—	—	—	—	45	—	—	80	55	11			
	PN 40	—	—	—	—	—	—	10	28	—							
	PN 63	28	30	19	21,3	12	17,7	12	12	30	30	95	65	14			
	PN 100	30	32	12	14,9	14	14,9	14	35	38							
	DN 15	PN 1	—	—	—	—	—	—	—	10	—	—	90	60,5	16	4	M12
PN 2,5		28	30	12	14,9	14	14,9	14	35	38							
PN 6		30	32	12	16	14	16	14	48	48							
PN 10		—	—	—	—	—	—	—	11,5	—	—	105	75	14			
PN 16		—	—	—	—	—	—	—	14,5	—	—						
PN 20		30	32	19	21,3	12	17,7	12	12	30	30	120	82,5	22			
PN 25		32	38	12	14,9	14	14,9	14	35	38							
PN 40		—	—	—	—	—	—	—	18	48	—	120	82,5	22			
PN 50		38	—	19	21,5	12	*	20	21,5	52	60						
PN 63		—	—	19	—	12	—	—	29,5	—	—	105	75	14			
PN 100	38	—	12	—	12	—	—	—	—	—							
PN 110	—	38	19	21,5	12	—	—	20	52	52	120	82	22				
PN 150	38	—	12	—	14	—	—	—	—	—							
PN 160	38	—	19	—	12	—	—	26	54	54	120	82	22				
PN 200	40	—	23	—	14	—	—	—	—	—							

Продолжение таблицы 7

Размеры в миллиметрах

DN	PN, кгс/см <sup>2</sup>	D <sub>m</sub>		D <sub>n</sub>		r <sub>1</sub>		b		H		H <sub>1</sub>	D	D <sub>1</sub>	d	n	Номинальный диаметр болтов или шпилек
		РД1	РД2	РД1	РД2	РД1	РД2	РД1	РД2	РД1	РД2						
DN 20	PN 1	—	—	—	—	—	—	—	—	—	—	6	90	65	11	4	M10
	PN 2,5	36	—	18	—	10	—	30	—	32	—						
	PN 6	—	26,9	—	—	12	14	—	32	—	—						
	PN 10	38	—	—	—	14	16	—	38	40	—						
	PN 16	—	26,5	—	—	—	13	—	—	52	—						
	PN 20	—	26,9	18	—	16	16	—	36	40	—						
	PN 25	38	—	—	—	—	—	—	—	—	—						
	PN 40	—	26,5	—	—	—	—	—	—	—	—						
	PN 50	—	—	—	—	—	—	—	—	—	—						
	PN 63	48	—	18	—	20	—	56	—	—	—						
	PN 100	—	—	—	—	22	—	53	—	—	—						
	PN 110	—	26,5	—	—	—	23	—	—	57	—						
PN 150	—	—	—	—	—	32,5	—	—	70	—							
PN 160	48	—	18	—	22	—	58	—	—	—							
PN 200	46	—	19	—	28	—	57	—	—	—							
PN 1	—	—	—	—	—	—	—	—	—	—	6	100	75	11	4	M10	
PN 2,5	42	—	25	—	10	—	30	—	35	—							
PN 6	—	33,7	—	—	—	14	—	32	—	—							
PN 10	45	—	—	—	14	16	—	40	40	—							
PN 16	—	—	—	—	—	—	—	—	—	—							
PN 20	—	33,5	—	—	—	14,5	—	—	56	—							
PN 25	45	—	—	—	16	16	—	38	40	—							
PN 40	—	33,5	—	—	—	—	—	—	—	—							
PN 50	—	—	—	—	—	17,5	—	—	62	—							
PN 63	52	—	25	—	22	—	58	—	—	—							
PN 100	—	—	—	—	24	—	—	—	—	—							
PN 110	—	36,5	—	—	—	24,5	—	—	62	—							
PN 150	—	33,5	—	—	—	36	—	—	73	—							
PN 160	52	—	25	—	24	—	58	—	—	—							
PN 200	54	—	36	—	28	—	62	—	—	—							
PN 25	—	—	—	—	—	—	—	—	—	—	6	115	85	14	4	M12	
PN 1	—	—	—	—	—	—	—	—	—	—							
PN 2,5	—	—	—	—	—	—	—	—	—	—							
PN 6	—	—	—	—	—	—	—	—	—	—							
PN 10	—	—	—	—	—	—	—	—	—	—							
PN 16	—	—	—	—	—	—	—	—	—	—							
PN 20	—	—	—	—	—	—	—	—	—	—							
PN 25	—	—	—	—	—	—	—	—	—	—							
PN 40	—	—	—	—	—	—	—	—	—	—							
PN 50	—	—	—	—	—	—	—	—	—	—							
PN 63	—	—	—	—	—	—	—	—	—	—							
PN 100	—	—	—	—	—	—	—	—	—	—							
PN 110	—	—	—	—	—	—	—	—	—	—							
PN 150	—	—	—	—	—	—	—	—	—	—							
PN 160	—	—	—	—	—	—	—	—	—	—							
PN 200	—	—	—	—	—	—	—	—	—	—							



Размеры в миллиметрах

DN	PN, кгс/см <sup>2</sup>	D <sub>m</sub>		D <sub>n</sub>		d <sub>1</sub>		b		H		H <sub>1</sub>	D	D <sub>1</sub>	d	n	Номинальный диаметр болтов или шпилек
		Р <sub>Д1</sub>	Р <sub>Д2</sub>	Р <sub>Д1</sub>	Р <sub>Д2</sub>	Р <sub>Д1</sub>	Р <sub>Д2</sub>	Р <sub>Д1</sub>	Р <sub>Д2</sub>	Р <sub>Д1</sub>	Р <sub>Д2</sub>						
DN 32	PN 1	—	—	—	—	—	—	—	—	—	—	7	120	90	14	4	M12
	PN 2,5	50	55	39	42,4	31	37,8	10	16	30	35						
	PN 6	—	—	—	—	—	—	14	—	35	—						
	PN 10	55	56	—	—	—	35,2	15	18	42	42						
	PN 16	—	—	—	—	—	—	—	16	—	—						
	PN 20	—	59	—	42	—	35	—	16	—	57						
	PN 25	56	56	39	42,4	31	35,2	18	18	45	42						
	PN 40	—	—	—	—	—	—	—	19,5	—	—						
	PN 50	—	64	—	42	—	35	—	—	—	65						
	PN 63	64	—	39	—	31	—	23	—	62	—						
PN 100	—	—	—	—	—	—	24	—	—	—							
PN 110	—	64	—	42	—	*	—	28	—	67							
PN 150	—	—	—	—	—	—	—	36	—	73							
PN 160	64	—	39	—	31	—	24	—	67	—							
PN 200	—	—	43	—	—	—	30	—	—	—							
DN 40	PN 1	—	—	—	—	—	—	—	—	—	—	7	130	100	14	4	M12
	PN 2,5	60	62	46	48,3	38	43,7	12	16	36	38						
	PN 6	—	—	—	—	—	—	15	—	38	—						
	PN 10	62	64	—	—	—	41,1	16	18	45	45						
	PN 16	64	—	—	—	—	—	—	17,5	—	62						
	PN 20	—	65	—	48,5	—	41	—	18	—	—						
	PN 25	64	64	46	48,3	38	41,1	19	18	48	45						
	PN 40	—	—	—	—	—	—	—	21	—	—						
	PN 50	—	70	—	48,5	—	41	—	—	—	68						
	PN 63	74	—	46	—	37	—	24	—	68	—						
PN 100	76	—	—	—	—	—	26	—	70	—							
PN 110	—	70	—	48,5	—	*	—	29,5	—	70							
PN 150	—	—	—	—	—	—	—	39	—	83							
PN 160	76	—	46	—	37	—	28	—	75	—							
PN 200	74	—	49	—	36	—	31	—	—	—							

Продолжение таблицы 7

Размеры в миллиметрах

DN	PN, кгс/см <sup>2</sup>	D <sub>m</sub>		D <sub>n</sub>		r <sub>1</sub>		b		H		H <sub>1</sub>	D	D <sub>1</sub>	d	n	Номинальный диаметр болтов или шпилек
		РД1	РД2	РД1	РД2	РД1	РД2	РД1	РД2	РД1	РД2						
DN 50	PN 1	—	—	—	—	—	—	—	—	—	—	8	140	110	14	4	M12
	PN 2,5	70	—	—	—	—	—	—	—	—	—						
	PN 6	—	58	49	16	38	—	—	—	—	—						
	PN 10	76	60,3	52,3	20	48	45	48	160	125	18						
	PN 16	—	—	—	19,5	64	—	—	150	120,5	—						
	PN 20	—	—	—	—	—	—	—	160	125	—						
	PN 25	76	60,3	52,3	20	48	49	48	160	125	—						
	PN 40	—	—	48	20	—	—	—	165	127	—						
	PN 50	—	84	—	—	—	—	—	175	135	—						
	PN 63	86	—	47	26	70	—	—	195	145	—						
	PN 100	—	58	45	28	71	—	—	195	145	—						
	PN 110	—	—	—	—	—	—	—	165	127	—						
PN 150	—	—	—	—	—	—	—	215	165	—							
PN 160	86	58	45	30	78	—	—	195	145	—							
PN 200	105	61	46	40	98	—	—	210	160	—							
DN 65	PN 1	—	—	—	—	—	—	—	—	—	9	160	130	14	4	M12	
	PN 2,5	88	—	—	—	—	—	—	—	—							
	PN 6	—	77	66	16	38	—	—	—	—							—
	PN 10	94	76,1	70,9	15	52	48	45	180	145							—
	PN 16	—	—	—	—	—	—	—	180	139,5							—
	PN 20	—	—	—	—	—	—	—	190	149							—
	PN 25	96	77	66	22	53	—	—	200	160	—						
	PN 40	—	—	—	—	—	—	—	220	170	—						
	PN 50	—	100	—	—	—	—	—	190	149	—						
	PN 63	106	77	64	28	75	—	—	200	160	—						
	PN 100	110	—	62	32	83	—	—	220	170	—						
	PN 110	—	—	—	—	—	—	—	190	149,5	—						
PN 150	—	—	—	—	—	—	—	245	190,5	—							
PN 160	110	77	62	34	88	—	—	220	170	—							
PN 200	138	90	68	48	121	—	—	260	203	—							

Размеры в миллиметрах

DN	PN, кгс/см <sup>2</sup>	D <sub>m</sub>		D <sub>n</sub>		d <sub>1</sub>		b		H		H <sub>1</sub>	D	D <sub>1</sub>	d	n	Номинальный диаметр болтов или шпилек
		Р <sub>Д1</sub>	Р <sub>Д2</sub>	Р <sub>Д1</sub>	Р <sub>Д2</sub>	Р <sub>Д1</sub>	Р <sub>Д2</sub>	Р <sub>Д1</sub>	Р <sub>Д2</sub>	Р <sub>Д1</sub>	Р <sub>Д2</sub>						
DN 80	PN 1	—	—	—	—	—	—	—	—	—	—	—	—	—	—	—	—
	PN 2,5	102	—	90	—	78	—	14	—	38	—	10	185	150	—	4	M16
	PN 6	102	88,9	90	88,9	83,1	—	16	18	40	42	—	—	—	—	—	
	PN 10	105	—	—	—	82,5	—	18	20	50	50	—	195	160	18	8	
	PN 16	110	—	—	—	—	—	20	—	53	50	—	—	—	—	—	
	PN 20	—	108	—	89	—	—	—	—	—	—	70	190	152,5	—	4	M20
	PN 25	110	110	90	88,9	78	—	22	24	55	58	—	195	160	—	—	
	PN 40	112	—	—	—	—	—	24	—	58	—	—	—	—	—	—	
	PN 50	—	118	—	89	—	—	—	—	—	—	79	210	168,5	22	8	
	PN 63	120	—	90	—	—	—	30	—	75	—	—	230	170	—	—	
	PN 100	124	—	—	—	—	—	34	—	90	—	—	210	180	26	—	
	PN 110	—	117	—	89	—	—	—	—	—	—	—	240	168,5	22	—	
PN 150	—	127	—	—	—	*	—	39	—	—	83	240	190,5	—	—		
PN 160	124	—	90	—	—	—	36	45,5	93	102	—	230	180	26	—		
PN 200	162	—	110	—	—	—	54	—	135	—	—	290	230	33	—		
PN 1	—	—	—	—	—	—	—	—	—	—	—	—	—	—	—	—	
PN 2,5	122	—	110	—	—	—	—	14	40	—	—	205	170	—	4	M16	
PN 6	130	114,3	96	—	—	—	16	18	41	45	—	215	180	18	—		
PN 10	128	—	—	—	—	—	20	—	51	52	—	230	190	—	—		
PN 16	130	—	—	—	—	—	22	24	53	52	—	215	180	—	—		
PN 20	—	135	—	114,5	—	—	—	—	—	76	—	230	190,5	—	—		
PN 25	132	134	110	114,3	96	107,1	24	24	61	65	—	255	200	22	8		
PN 40	138	—	—	—	—	—	26	—	68	68	—	250	210	—	—		
PN 50	—	146	—	114,5	—	—	—	32	—	86	—	265	210	30	—		
PN 63	140	—	110	—	—	—	32	—	80	—	—	275	216	26	—		
PN 100	146	—	—	—	—	—	38	—	100	—	—	290	235	32,5	—		
PN 110	—	152	—	114,5	—	—	—	45,5	—	102	—	265	210	26	—		
PN 150	—	159	—	—	—	—	—	51,5	—	114	—	360	292	39	—		
PN 160	146	—	110	—	—	—	40	—	103	—	—	—	—	—	—		
PN 200	208	—	135	—	—	—	66	—	178	—	—	—	—	—	—		

Продолжение таблицы 7

Размеры в миллиметрах

DN	PN, кгс/см <sup>2</sup>	D <sub>m</sub>		D <sub>n</sub>		r <sub>1</sub>		b		H		H <sub>1</sub>	D	D <sub>1</sub>	d	n	Номинальный диаметр болтов или шпилек
		РД1	РД2	РД1	РД2	РД1	РД2	РД1	РД2	РД1	РД2						
DN 125	PN 1	—	—	—	—	—	—	—	—	—	—	10	235	200	18	8	M16
	PN 2,5	148	155	135	139,7	121	132,5	14	18	40	48						
	PN 6	—	—	—	—	—	—	—	—	—	—						
	PN 10	156	158	135	139,7	120	127,1	26	26	68	68						
	PN 16	—	—	—	—	—	—	—	—	—	—						
	PN 20	—	164	—	141,5	—	128	—	24	—	89	12	255	216	22	M20	
	PN 25	160	162	135	139,7	118	127,1	28	26	68	68						
	PN 40	—	—	—	—	—	—	—	—	—	—						
	PN 50	—	178	—	141,5	—	128	—	35	—	98						
	PN 63	172	—	135	—	112	—	36	—	98	—						
	PN 100	180	—	—	—	—	—	42	—	115	—						
	PN 110	—	189	—	141,5	—	*	—	51,5	—	114						
PN 150	—	190	—	—	—	—	—	58	—	127							
PN 160	180	—	135	—	112	—	44	—	118	—	14	310	250	33	M27		
PN 200	234	—	170	—	130	—	76	—	178	—							
PN 1	—	—	—	—	—	—	—	—	—	—	10	260	225	18	8	M16	
PN 2,5	172	—	161	168,3	146	160,3	14	20	41	48							
PN 6	—	—	—	—	—	—	—	—	—	—							
PN 10	180	184	161	168,3	145	159,3	18	24	46	55							
PN 16	—	—	—	—	—	—	—	—	—	—							
PN 20	—	192	—	168,5	—	154	—	25,5	—	89	12	280	240	22	8	M20	
PN 25	186	190	161	168,3	146	154,1	28	28	71	75							
PN 40	—	—	—	—	—	—	30	—	—	75							
PN 50	—	206	—	168,5	—	154	—	37	—	98							
PN 63	206	—	161	—	142	—	38	—	108	—							
PN 100	214	—	—	—	136	—	46	—	128	—							
PN 110	—	222	—	168,5	—	*	—	55	—	117							
PN 150	—	235	—	—	—	—	—	63	—	140							
PN 160	214	—	161	—	136	—	50	—	133	—	14	350	290	33	12	M30	
PN 200	266	—	196	—	150	—	82	—	193	—							
DN 150	PN 1	—	—	—	—	—	—	—	—	—	12	320	270	22	8	M20	
	PN 2,5	172	—	161	168,3	146	160,3	14	20	41							48
	PN 6	—	—	—	—	—	—	—	—	—	—						
	PN 10	180	184	161	168,3	145	159,3	18	24	46	55						
	PN 16	—	—	—	—	—	—	—	—	—	—						
	PN 20	—	192	—	168,5	—	154	—	25,5	—	89	12	280	240	22	8	M20
	PN 25	186	190	161	168,3	146	154,1	28	28	71	75						
	PN 40	—	—	—	—	—	—	30	—	—	75						
	PN 50	—	206	—	168,5	—	154	—	37	—	98						
	PN 63	206	—	161	—	142	—	38	—	108	—						
	PN 100	214	—	—	—	136	—	46	—	128	—						
	PN 110	—	222	—	168,5	—	*	—	55	—	117						
PN 150	—	235	—	—	—	—	—	63	—	140							
PN 160	214	—	161	—	136	—	50	—	133	—	14	350	290	33	12	M30	
PN 200	266	—	196	—	150	—	82	—	193	—							

Размеры в миллиметрах

DN	PN, кгс/см <sup>2</sup>	D <sub>m</sub>		D <sub>n</sub>		d <sub>1</sub>		b		H		H <sub>1</sub>	D	D <sub>1</sub>	d	n	Номинальный диаметр болтов или шпилек
		PN 1	PN 2	PN 1	PN 2	PN 1	PN 2	PN 1	PN 2	PN 1	PN 2						
DN 200	PN 1	—	—	—	—	—	—	—	—	—	—	16	315	280	18	8	M16
	PN 2,5	235	236	222	219,1	202	210,1	16	22	48	55						
	PN 6	—	—	—	—	—	—	—	—	—	—	20	335	295	22	12	M20
	PN 10	240	234	222	219,1	200	206,5	22	24	61	62						
	PN 16	—	—	—	—	—	—	24	—	—	—	345	298,5	—	—	8	—
	PN 20	—	246	—	219	—	202,5	—	29	—	102						
	PN 25	245	244	222	219,1	202	206,5	30	30	78	80	20	360	310	26	—	M24
	PN 40	250	—	—	219	200	203,1	38	34	88	88						
	PN 50	—	260	—	—	—	—	—	41,5	—	111	420	349	33	—	12	M24
	PN 63	264	—	222	—	198	—	44	—	113	—						
	PN 100	276	—	222	—	190	—	54	—	143	—	470	393,5	39	—	—	M30
	PN 110	—	273	—	219	—	*	—	62,5	—	133						
PN 150	—	298	—	—	—	—	—	70,5	—	162	22	470	360	—	—	M30	
PN 160	276	—	222	—	190	—	60	—	148	—							
PN 200	340	—	248	—	192	—	92	—	233	—	370	335	18	—	—	M36	
PN 1	288	—	—	—	—	—	19	—	48	—							
PN 2,5	288	290	278	—	254	263	24	24	53	60	16	390	350	22	12	M16	
PN 6	290	288	278	—	254	260,4	21	26	63	68							
PN 10	292	288	—	—	—	—	24	26	68	70	20	405	355	26	—	M20	
PN 16	—	—	—	273	—	—	26	26	—	—							
PN 20	—	305	—	—	—	—	—	30,5	—	102	425	370	30	—	—	M24	
PN 25	300	296	278	—	254	254,5	32	32	78	88							
PN 40	310	306	278	—	252	253	42	38	101	105	445	385	33	—	—	M27	
PN 50	—	321	—	—	—	—	—	48	—	117							
PN 63	316	—	278	—	246	—	48	—	118	—	20	470	400	39	12	M27	
PN 100	340	—	278	—	236	—	60	—	163	—							
PN 110	—	343	—	273	—	*	—	70,5	—	152	510	432	35,5	—	16	M33	
PN 150	—	368	—	—	—	—	—	77	—	184							
PN 160	340	—	278	—	236	—	68	—	168	—	670	572	56	12	—	M36	
PN 200	460	—	330	—	254	—	110	—	303	—							

Продолжение таблицы 7

Размеры в миллиметрах

DN	PN, кгс/см <sup>2</sup>	D <sub>m</sub>		D <sub>n</sub>		r <sub>1</sub>		b		H		H <sub>1</sub>	D	D <sub>1</sub>	d	n	Номинальный диаметр болтов или шпилек				
		Ряд 1	Ряд 2	Ряд 1	Ряд 2	Ряд 1	Ряд 2	Ряд 1	Ряд 2												
DN 300	PN 1	—	—	—	—	—	—	—	—	—	—	18	435	395	22	12	M20				
	PN 2,5	340	—	312,7	24	49	62														
	PN 6	—	330	—	22	54	—														
	PN 10	342	330	309,7	26	64	68	440	400	26	78	20	460	410	26	M24					
	PN 16	346	—	—	28	70	114	485	432	32	114										
	PN 20	—	—	305	—	—	—	510	450	34	84						92	430	30	M27	
	PN 25	352	330	309,7	36	84	115	510	450	42	116	20	510	450	33	16	M30				
	PN 40	368	301	303,9	46	116	130	520	451	51	—							130	32,5	M36	
	PN 50	—	—	305	—	—	—	530	460	74	—							156	39	M42	
	PN 63	370	330	—	54	124	—	585	500	—	184	200	39	39	M33						
	PN 100	400	—	284	70	184	—	600	533,5	70	—	200	45	45	M42						
	PN 110	—	400	—	—	—	*	560	489	—	—	156	35,5	35,5	M33						
PN 150	419	—	—	—	—	—	600	533,5	—	—	200	39	39	M36							
PN 160	400	330	284	78	189	—	585	500	78	189	—	45	45	M42							
DN 350	PN 1	—	—	—	—	—	—	—	—	—	—	20	485	445	22	12	M20				
	PN 2,5	390	—	344,4	24	49	62														
	PN 6	—	382	—	22	54	—	500	460	26	64							68	460	26	16
	PN 10	385	382	355,6	26	74	82	520	470	32	74	20	520	470	26	12	M27				
	PN 16	390	—	—	32	—	—	535	476	30	—							127	29,5	M30	
	PN 20	—	—	339,6	—	—	—	550	490	—	—							100	33	M33	
	PN 25	406	382	355,6	40	89	125	550	490	40	89	22	585	514,5	32,5	20	M30				
	PN 40	418	382	—	52	120	143	570	510	46	120							125	36	M33	
	PN 50	—	—	333,6	—	—	—	585	514,5	—	—							143	32,5	32,5	M30
	PN 63	430	382	—	60	144	—	595	525	60	144	20	595	525	39	16	M36				
	PN 100	460	332	—	76	199	—	655	560	76	199							165	52	52	M48
	PN 110	—	—	—	—	—	—	605	527	—	—							213	39	39	M36
PN 150	451	—	355,5	93	—	—	640	559	93	—	213	42	42	M39							



Продолжение таблицы 7

Размеры в миллиметрах

DN	PN, кгс/см <sup>2</sup>	D <sub>m</sub>		D <sub>n</sub>		r <sub>1</sub>		b		H		H <sub>1</sub>	D	D <sub>1</sub>	d	n	Номинальный диаметр болтов или шпилек
		Ряд 1	Ряд 2	Ряд 1	Ряд 2	Ряд 1	Ряд 2	Ряд 1	Ряд 2								
DN 500	PN 1	—	—	—	—	—	—	—	—	—	—	20	640	600	22	20	M20
	PN 2,5	545	538	535	495,4	23	26	54	68	54	75	20	640	600	22		20
	PN 6	550	540														
	PN 10	559	546	535	486	42	44	94	90	145	125	22	670	620	26	20	M30
	PN 20	570	559														
	PN 25	580	562	535	486	48	48	104	125	140	140	22	730	660	36	20	M33
	PN 40	587	570														
	PN 50	594	587	535	476	62	57	144	140	162	162	22	755	670	42	20	M39
	PN 63	610	594														
	PN 110	672	610	535	485	70	—	169	—	190	248	24	800	705	52	20	M48
PN 150	640	672															
PN 50	640	640	535	559	—	66,5	102	—	165	197	24	840	743	42	24	M39	
PN 110	665	640															
PN 1	—	—	602	597,4	24	30	60	70	—	—	18	755	705	26	20	M24	
PN 2,5	650	640															
PN 6	660	650	602	585	29	34	70	80	95	152	20	780	725	30	20	M27	
PN 10	660	650															
PN 16	664	650	602	609,5	46	54	95	150	168	168	20	840	770	36	20	M33	
PN 20	670	660															
PN 25	686	666	602	585	63	72	145	150	185	203	20	840	795	48	20	M36	
PN 40	704	702															
PN 50	718	702	602	609,5	76	—	185	—	203	267	20	915	813	42	24	M39	
PN 63	749	704															
PN 110	—	718	602	609,5	—	109	—	203	267	—	20	925	820	56	20	M52	
PN 150	—	749															



Размеры в миллиметрах

DN	PN, кгс/см <sup>2</sup>	D <sub>m</sub>		D <sub>n</sub>		d <sub>1</sub>		b		H		H <sub>1</sub>	D	D <sub>1</sub>	d	n	Номинальный диаметр болтов или шпилек
		PN 1	PN 2,5	PN 6	PN 10	PN 16	PN 25	PN 40	PN 63	PN 10	PN 16						
DN 700	PN 1	—	—	—	—	—	—	—	—	—	—	—	860	810	26	24	M24
	PN 2,5	740	740	726	711	692	24	26	60	70	20	895	840	30	M27		
	PN 6	744	746	726	711	692	30	30	70	80	20	910	840	36	M33		
	PN 10	750	750	726	711	692	48	38	100	100	20	960	875	42	M39		
	PN 16	766	760	726	711	692	58	46	130	125	20	995	900	52	M48		
	PN 25	790	—	—	—	—	68	—	165	—	20	—	—	—	—		—
DN 800	PN 1	—	—	—	—	—	—	—	—	—	—	—	975	920	30	24	M27
	PN 2,5	844	842	826	813	792	24	26	65	70	20	1010	950	33	M30		
	PN 6	850	848	826	813	792	32	32	80	90	20	1020	950	39	M36		
	PN 10	874	864	826	813	790	60	50	140	135	20	1075	990	48	M45		
	PN 16	908	—	826	813	795	76	—	195	—	22	1135	1030	56	M52		
	PN 25	920	—	826	813	785	90	—	230	—	22	1165	1050	62	M56		
DN 900	PN 1	—	—	—	—	—	—	—	—	—	—	—	1075	1020	30	24	M27
	PN 2,5	944	942	926	914	892	26	26	65	70	20	1115	1050	33	M30		
	PN 6	950	948	926	914	892	34	34	85	95	20	1120	1050	39	M36		
	PN 10	958	968	926	914	892	52	40	115	110	20	1185	1090	48	M45		
	PN 16	980	—	926	914	895	62	54	150	145	22	1250	1140	56	M52		
	PN 25	1024	—	926	914	885	79	—	220	—	22	1285	1170	62	M56		
DN 1000	PN 1	—	—	—	—	—	—	—	—	—	—	—	1175	1120	30	28	M27
	PN 2,5	1044	1045	1028	1016	992	26	26	65	70	16	1230	1160	36	M33		
	PN 6	1050	1050	1028	1016	992	34	34	85	95	16	1255	1170	42	M39		
	PN 10	1060	1056	1028	1016	992	54	42	115	120	22	1315	1210	55	M52		
	PN 16	1084	1070	1028	1016	992	64	58	155	155	22	1360	1250	70	M64		
	PN 25	1140	—	1028	1016	995	82	—	240	—	22	1415	1290	70	M64		

DN	PN, кгс/см <sup>2</sup>	D <sub>m</sub>		D <sub>n</sub>		r <sub>1</sub>		b		H		H <sub>1</sub>	D	D <sub>1</sub>	d	n	Номинальный диаметр болтов или шпилек
		РД1	РД2	РД1	РД2	РД1	РД2	РД1	РД2	РД1	РД2						
DN 1200	PN 1	1244	—	—	—	—	—	—	—	70	—	16	1375	1320	30	32	M27
	PN 2,5	1245	—	—	—	—	—	26	70	—	—	—	1400	1340	33		M30
	PN 6	1248	1228	1220	*	—	—	28	90	—	—	20	1455	1380	39		M36
	PN 10	1256	1256	1220	*	—	—	38	115	—	—	25	1485	1390	48		M45
	PN 16	1268	1260	1220	*	—	—	56	130	—	—	30	1525	1420	55		M52
	PN 25	1288	—	1228	—	1192	1195	67	165	—	—	—	1575	1460	62		M56
DN 1400	PN 40	1350	—	1228	—	1185	—	85	255	—	—	—	1665	1530	78	M72	
	PN 63	1386	—	1228	—	—	—	100	320	—	—	—	1575	1520	30	M27	
	PN 1	1445	—	—	—	—	—	—	70	—	—	16	1620	1560	36	M33	
	PN 2,5	1445	1445	1428	—	1392	—	28	90	—	—	20	1675	1590	42	M39	
	PN 6	1456	1452	1420	*	—	—	32	90	—	—	30	1685	—	48	M45	
	PN 10	—	1460	—	—	—	—	—	—	—	—	—	1785	1730	30	M27	
DN 1600	PN 16	1465	—	—	—	—	—	52	145	—	—	—	1830	1760	36	M33	
	PN 1	1616	—	—	—	—	—	—	70	—	—	20	1915	1820	48	M45	
	PN 2,5	1645	1628	1620	*	1592	—	28	100	—	—	35	1930	—	55	M52	
	PN 6	1660	1655	1620	*	—	—	37	130	—	—	—	1990	1930	30	M27	
	PN 10	—	1666	—	—	—	—	—	—	—	—	20	2045	1970	39	M36	
	PN 16	—	1668	—	—	—	—	—	—	—	—	30	2115	2020	48	M45	
DN 1800	PN 2,5	1845	—	—	—	—	—	26	80	—	—	35	2130	2020	55	M52	
	PN 6	1855	1820	1820	*	—	—	36	100	—	—	—	1990	1930	30	M27	
	PN 10	1866	—	1820	*	—	—	50	—	—	—	20	2045	1970	39	M36	
	PN 16	1870	—	1620	*	—	—	62	170	—	—	30	2115	2020	48	M45	
	PN 2,5	2045	—	—	—	—	—	26	80	—	—	35	2130	2020	55	M52	
	PN 6	2058	2020	2020	*	—	—	38	110	—	—	22	2190	2130	29,5	M27	
DN 2000	PN 10	2070	—	—	—	—	—	54	150	—	—	25	2265	2180	42	M39	
	PN 16	2072	—	—	—	—	—	66	190	—	—	30	2325	2230	48	M45	
	PN 2,5	2248	—	—	—	—	—	28	90	—	—	40	2345	2240	60	M56	
	PN 6	2260	—	2220	*	—	—	42	115	—	—	25	2405	2340	33	M30	
	PN 10	2275	—	—	—	—	—	58	160	—	—	35	2440	2440	55	M52	
	PN 16	—	2275	—	—	—	—	—	—	—	—	—	2475	2390	42	M39	

Размеры в миллиметрах

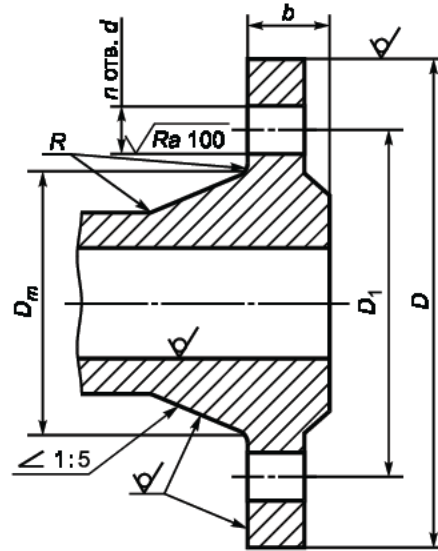
DN	PN, кгс/см <sup>2</sup>	D <sub>m</sub>		D <sub>n</sub>		d <sub>1</sub>		b		H		H <sub>1</sub>	D	D <sub>1</sub>	d	n	Номинальный диаметр болтов или шпилек
		Ряд 1	Ряд 2	Ряд 1	Ряд 2	Ряд 1	Ряд 2	Ряд 1	Ряд 2	Ряд 1	Ряд 2						
DN 2400	PN 2,5	—	2448	—	—	—	—	28	—	90	25	2605	2540	33	56	M30	
	PN 6	—	2462	—	2420	—	*	44	—	125	—	2685	2600	42		M39	
	PN 10	—	2478	—	—	—	—	62	—	170	35	2760	2650	55		M52	
DN 2600	PN 2,5	—	2648	—	—	—	—	28	—	90	25	2805	2740	33	60	M30	
	PN 6	—	2665	—	2620	—	*	46	—	130	—	2905	2810	48		M45	
	PN 10	—	2680	—	—	—	—	66	—	180	40	2960	2850	55		M52	
DN 2800	PN 2,5	—	2848	—	—	—	—	30	—	90	25	3030	2960	36	64	M33	
	PN 6	—	2865	—	2820	—	*	48	—	135	30	3115	3020	48		M45	
	PN 10	—	2882	—	—	—	—	70	—	190	40	3180	3070	55		M52	
DN 3000	PN 2,5	—	3050	—	—	—	—	30	—	90	25	3230	3160	36	68	M33	
	PN 6	—	3068	—	3020	—	*	50	—	140	30	3315	3220	48		M45	
	PN 10	—	3085	—	—	—	—	75	—	200	45	3405	3290	60		M56	
DN 3200	PN 2,5	—	3250	—	—	—	—	30	—	90	25	3430	3360	36	72	M33	
	PN 6	—	3272	—	3220	—	*	54	—	150	30	3525	3430	48		M45	
DN 3400	PN 2,5	—	3450	—	—	—	—	32	—	95	28	3630	3560	36	76	M33	
	PN 6	—	3475	—	3420	—	*	56	—	160	35	3735	3640	48		M45	
DN 3600	PN 2,5	—	3652	—	—	—	—	32	—	100	28	3840	3770	36	80	M33	
	PN 6	—	3678	—	3620	—	*	60	—	165	35	3970	3860	55		M52	
DN 3800	PN 2,5	—	3852	—	3820	—	*	34	—	100	28	4045	3970	39	80	M36	
DN 4000	PN 2,5	—	4052	—	4020	—	*	34	—	100	28	4245	4170	39	84	M36	

\* Размер задается заказчиком.

Примечания

- 1 Ряд 2 соответствует [1].
- 2 Допускается вместо размера H<sub>1</sub> изготавливать с уклоном 1:2,5 от размера D<sub>m</sub>.
- 3 Фланцы должны изготавливаться с уплотнительными поверхностями исполнения:
  - А, В — для фланцев на PN ≤ 63;
  - С, D, Е, F, J, K, L, M — для всех PN.

6.5 Размеры литых стальных фланцев корпуса арматуры (тип 21) приведены на рисунке 9 и в таблице 8. Ряд 1 предпочтительный.



Примечание — Радиус  $R$  — по КД.

Рисунок 9 — Размеры литых стальных фланцев корпуса арматуры (тип 21)

Т а б л и ц а 8 — Размеры литых стальных фланцев корпуса арматуры, тип 21 (см. рисунок 9)

Размеры в миллиметрах

DN	PN, кгс/см <sup>2</sup>	$D_m$		$b$		$D$	$D_1$	$d$	$n$	Номинальный диаметр болтов или шпилек
		Ряд 1	Ряд 2	Ряд 1	Ряд 2					
DN 10	PN 6	—	20	—	12	75	50	11	4	M10
	PN 10		28		14	90	60	14		M12
	PN 16									
	PN 25									
	PN 40									
DN 15	PN 6	—	26	—	12	80	55	11	4	M10
	PN 10		32		14	14	95	65		14
	PN 16									
	PN 25									
	PN 40									
	PN 50	—	38	—	14,5	—	66,5	16		M14
	PN 63	45	—	18	—	105	75	14		M12
	PN 100			20						
	PN 110	—	38	—	21,5	95	66,5	16		M14
	PN 150				29,5	120	82,5	22		M20
	PN 160	45	—	20	—	105	75	14		M12
	PN 200	51		26		120	82	22		M20

DN	PN, кгс/см <sup>2</sup>	D <sub>m</sub>		b		D	D <sub>1</sub>	d	n	Номинальный диаметр болтов или шпилек							
		Ряд 1	Ряд 2	Ряд 1	Ряд 2												
DN 20	PN 6	—	34	—	14	90	65	11	4	M10							
	PN 10	44	40	—	16	105	75	14		4	M12						
	PN 16			14													
	PN 25			16													
	PN 40	52	—	—	—	120	82,5	18			4	M16					
	PN 50			—													
	PN 63			20													
	PN 100	54	48	—	23	120	82,5	18				4	M16				
	PN 110	—															
	PN 150	44															
	PN 160	54	44	—	32,5	130	89	22					4	M20			
PN 200	60																
PN 160	—																
PN 200	60	—	—	—	125	90	18	4	M16								
PN 160	—																
PN 200	—																
PN 200	60	—	—	—	130	90	22		4	M20							
PN 200	—																
PN 200	—																
DN 25	PN 6	—	44	—	14	100	75			11	4	M10					
	PN 10	49	50	—	16	115	85			14		4		M12			
	PN 16			14													
	PN 20	—	49	—	11,5	110	79,5			16			4	M14			
	PN 25	49	50	—	16	115	85			14				4	M12		
	PN 40			16													
	PN 50	—	54	—	17,5	125	89	18		4					M16		
	PN 63	61	—	22	—	135	100										
	PN 100			24													
	PN 110	—	54	—	24,5	125	89	26	4						M24		
	PN 150	—	52	—	36	150	101,5										
	PN 160	61	—	24	—	135	100									18	4
PN 200	67	—	30	—	150	102	26	4			M24						
PN 200	—																
PN 200	—																
DN 32	PN 6	—	54	—	16	120	90				14	4	M12				
	PN 10	56	60	—	18	135	100				18		4	M16			
	PN 16			16													
	PN 20	—	59	—	13	120	89			16	4			M14			
	PN 25	62	60	—	18	135	100			18				4	M16		
	PN 40			18													
	PN 50	—	64	—	19,5	135	98,5		18	4					M16		
	PN 63	68	—	24	—											150	
	PN 100			24													
	PN 110	—	64	—	28	135	98,5	18	4						M16		
	PN 150	—															
	PN 150	—	—	—	36	160	111	26							4	M24	
	PN 160	68		—	—	150	110	22									4
PN 200	78	—	32	—	160	115	26	4				M24					
PN 200	—																

Продолжение таблицы 8

Размеры в миллиметрах

DN	PN, кгс/см <sup>2</sup>	D <sub>m</sub>		b		D	D <sub>1</sub>	d	n	Номинальный диаметр болтов или шпилек	
		Ряд 1	Ряд 2	Ряд 1	Ряд 2						
DN 40	PN 6	—	64	—	16	130	100	14	4	M12	
	PN 10	—	70	—	18	145	110	18		M16	
	PN 16	64	70	17	—	130	98,5	16		M14	
	PN 20	—	65	—	14,5	145	110	18		M16	
	PN 25	70	70	19	18	155	114,5	22		M20	
	PN 40	—		—	21	165	125				
	PN 50	—	80	25	—	155	114,5	29,5		M27	
	PN 63	—		26	—	180	124				
	PN 100	80	70	—	29,5	165	125	22		M20	
	PN 110	—		—	39	180	124	29,5		M27	
	PN 150	—	70	—	28	165	125	22		M20	
	PN 160	80	—	28	—	170	124	26		M24	
PN 200	90	—	34	—	—	—	—	—			
DN 50	PN 6	—	74	—	16	140	110	14	4	M12	
	PN 10	—	84	—	20	160	125	18		M16	
	PN 16	74	84	17	16	150	120,5				
	PN 20	—	78	—	16	160	125	8		M20	
	PN 25	80	84	20	20	175	135				22
	PN 40	—		—	22,5	165	127	26		M24	
	PN 50	—	—	—	22,5	165	127	18		M16	
	PN 63	90	—	26	—	195	145	26		8	M24
	PN 100	94	—	28	—	195	145	26		8	M24
	PN 110	—	84	—	32,5	165	127	18		4	M24
	PN 150	—	105	—	45,5	215	165	26			
	PN 160	94	—	30	—	210	160	8		8	M24
PN 200	108	—	40	—	—	—	—	—	—		
DN 65	PN 6	—	94	—	16	160	130	14	4	M12	
	PN 10	—	104	—	20	180	145	18	8	M16	
	PN 16	100		18	139,5		4				
	PN 20	—	90	—	17,5	145	22	8	M20		
	PN 25	106	104	22	22	200				160	
	PN 40	—	100	—	25,5	190	149,5	22	8	M24	
	PN 50	—		—	200	170	26				
	PN 63	114	—	28	—	190	149	22	M20		
	PN 100	118	—	32	—	245	190,5	29,5	M27		
	PN 110	—	100	—	36	220	170	26	M24		
	PN 150	—	124	—	48,5	220	170	26	M24		
	PN 160	118	—	34	—	260	203	30	M27		
PN 200	140	—	48	—	—	—	—	—	—		

DN	PN, кгс/см <sup>2</sup>	D <sub>m</sub>		b		D	D <sub>1</sub>	d	n	Номинальный диаметр болтов или шпилек	
		Ряд 1	Ряд 2	Ряд 1	Ряд 2						
DN 80	PN 6	—	110	—	18	185	150	18	4	M16	
	PN 10	—	120	—	20	195	160		8		
	PN 16	110	—	20	—	190	152,5		4		
	PN 20	—	108	—	19,5	195	160		—		
	PN 25	116	120	22	24	210	168,5	22	8	M20	
	PN 40	—	118	—	29	—	170				
	PN 63	128	—	30	—	230	180	26		M24	
	PN 100	132	—	34	—	210	168,5	22		M20	
	PN 110	—	117	—	39	240	190,5	26	M24		
	PN 150	—	127	—	45,5	230	180				
	PN 160	132	—	36	—	290	230	33	M30		
	PN 200	160	—	54	—	—	—	—	—		
DN 100	PN 6	—	130	—	18	205	170	18	4	M16	
	PN 10	—	140	—	22	215	180		—		
	PN 16	130	—	20	—	190,5	—				
	PN 20	—	135	—	—	230	190	22	8	M20	
	PN 25	136	142	24	24	255	200				
	PN 40	140	—	—	32	250	210	26			M24
	PN 50	—	146	—	—	265	210	30			M27
	PN 63	152	—	32	—	275	216	26	M24		
	PN 100	160	—	38	—	290	235	32,5	M30		
	PN 110	—	152	—	45,5	265	210	30	M27		
	PN 150	—	159	—	51,5	360	292	39	M36		
	PN 160	160	—	40	—	—	—	—	—		
PN 200	204	—	66	—	—	—	—	—			
DN 125	PN 6	—	160	—	18	235	200	18	8	M16	
	PN 10	—	170	—	22	245	210				
	PN 16	161	—	22	—	255	216				22
	PN 20	—	164	—	24	270	220	26	M24		
	PN 25	169	162	28	26	280	235	22	M20		
	PN 40	—	178	—	35	295	240	30	M27		
	PN 50	—	178	—	—	310	250	33	M30		
	PN 63	181	—	36	—	330	267	29,5	M27		
	PN 100	189	—	42	—	350	279,5	35,5	M33		
	PN 110	—	189	—	51,5	310	250	33	M30		
	PN 150	—	190	—	58	385	318	39	12	M36	
	PN 160	189	—	44	—	—	—	—	—		
PN 200	237	—	76	—	—	—	—	—			

Продолжение таблицы 8

Размеры в миллиметрах

DN	PN, кгс/см <sup>2</sup>	D <sub>m</sub>		b		D	D <sub>1</sub>	d	n	Номинальный диаметр болтов или шпилек
		Ряд 1	Ряд 2	Ряд 1	Ряд 2					
DN 150	PN 6	—	182	—	20	260	225	18	8	M16
	PN 10	—	190	—	24	280	240	22		M20
	PN 16	186		24	25,5		241,5			
	PN 20	—	—							
	PN 25	198	192	30	28	300	250	26	12	M24
	PN 40									
	PN 50	—	206	—	37	320	270	22	12	M20
	PN 63	210	—	38	—	340	280	33	8	M30
	PN 100	222	—	46	—	350	290			
	PN 110	—	222	—	55	355	292	29,5	12	M27
	PN 150	—	235	—	63	380	317,5	32,5		M30
	PN 160	222	—	50	—	350	290	33		
PN 200	270	—	82	—	440	360	45	M42		
DN 200	PN 6	—	238	—	22	315	280	18	8	M16
	PN 10	—		—	24	335	295	22	12	M20
	PN 16	240	246	26	—	345	298,5			
	PN 20	—	—	—	29	—	—	—	—	
	PN 25	252	252	34	30	360	310	26	12	M24
	PN 40	256	254	38	34	375	320	30		M27
	PN 50	—	260	—	41,5	380	330	26		M24
	PN 63	268	—	44	—	405	345	33		M30
	PN 100	284	—	54	—	430	360	39		M36
	PN 110	—	273	—	62,5	420	349	32,5		M30
	PN 150	—	298	—	70,5	470	393,5	39		M36
	PN 160	284	—	60	—	430	360			
PN 200	340	—	92	—	535	440	52	M48		
DN 250	PN 6	—	284	—	24	370	335	18		12
	PN 10	—		—	26	390	350	22	M20	
	PN 16	298	296	30	—	405	355	26		
	PN 20	—	305	—	30,5	—	362	—		
	PN 25	306	304	36	32	425	370	30	M27	
	PN 40	314	312	42	38	445	385	33	16	M30
	PN 50	—	321	—	48		387,5	29,5		M27
	PN 63	326	—	48	—	470	400	39	12	M36
	PN 100	346	—	60	—	500	430			
	PN 110	—	343	—	70,5	510	432	35,5	16	M33
	PN 150	—	368	—	77	545	470	39		12
	PN 160	346	—	68	—	500	430			
PN 200	448	—	110	—	670	572	56	16	M52	



DN	PN, кгс/см <sup>2</sup>	D <sub>m</sub>		b		D	D <sub>1</sub>	d	n	Номинальный диаметр болтов или шпилек
		Ряд 1	Ряд 2	Ряд 1	Ряд 2					
DN 300	PN 6	—	342	—	24	435	395	22	12	M20
	PN 10	—	348	—	26	440	400			
	PN 16	348	350	31	28	460	410	26		M24
	PN 20	—	365	—	32	485	432			
	PN 25	360	364	40	34		430	30	16	M27
	PN 40	368	378	46	42	510	450	33		
	PN 50	—	375	—	51	520	451	32,5		
	PN 63	384	—	54	—	530	460	39	16	M36
	PN 100	408	—	70	—	585	500	45		
	PN 110	—	400	—	74	560	489	35,5	20	M33
	PN 150	—	419	—	76,5	610	533,5	39		
PN 160	408	—	78	—	585	500	45	16	M42	
DN 350	PN 6	—	392	—	24	485	445	22	12	M20
	PN 10	—	408	—	26	500	460			
	PN 16	402	410	34	30	520	470	26	16	M24
	PN 20	—	400	—	35	535	476	29,5		
	PN 25	418	418	44	38	550	490	33	16	M30
	PN 40	430	432	52	46	570	510	36		
	PN 50	—	426	—	54	585	514,5	32,5	20	M30
	PN 63	442	—	60	—	595	525	39	16	M36
	PN 100	466	—	76	—	655	560	52		
	PN 110	—	432	—	77	605	527	39	20	M36
	PN 150	—	451	—	93	640	559	42		
DN 400	PN 6	—	442	—	24	540	495	22	16	M20
	PN 10	—	456	—	26	565	515			
	PN 16	456	458	36	32	580	535	30		M27
	PN 20	—	457	—	37	600	540			
	PN 25	472	472	48	40	610	550	36	16	M33
	PN 40	488	498	58	50	660	585	39		
	PN 50	—	483	—	57,5	650	571,5	35,5		
	PN 63	500	—	66	—	670	585	45	16	M42
	PN 100	520	—	80	—	715	620	52		
	PN 110	—	495	—	83,5	685	603	42	20	M39
	PN 150	—	508	—	96	705	616	45		
DN 450	PN 6	—	494	—	24	590	550	22	16	M20
	PN 10	—	502	—	28	615	565			
	PN 16	510	516	40	40	640	585	30	20	M27
	PN 20	—	505	—		635	578	32,5		
	PN 25	522	520	50	46	660	600	36	16	M30
	PN 40	542	522	60	57	680	610	39		
	PN 50	—	533	—	60,5	710	628,5	35,5	24	M33
	PN 110	—	546	—	90	745	654	45	20	M42
	PN 150	—	565	—	109	785	686	51		

Продолжение таблицы 8

Размеры в миллиметрах

DN	PN, кгс/см <sup>2</sup>	D <sub>m</sub>		b		D	D <sub>1</sub>	d	n	Номинальный диаметр болтов или шпилек
		Ряд 1	Ряд 2	Ряд 1	Ряд 2					
DN 500	PN 6	—	544	—	26	640	600	22	20	M20
	PN 10	—	559	—	28	670	620	26		M24
	PN 16	564	576	44	44	710	650	33		M30
	PN 20	—	559	—	43	700	635	32,5		M33
	PN 25	580	580	52	48	730	660	36		M39
	PN 40	592	576	62	57	755	670	42	24	M33
	PN 50	—	587	—	63,5	775	686	35,5	20	M48
	PN 63	610	—	70	—	800	705	52	24	M42
	PN 110	—	610	—	96	815	724	45	20	M52
PN 150	—	672	—	115	855	749,5	55			
DN 600	PN 6	—	642	—	30	755	705	26	20	M24
	PN 10	—	658	—	34	780	725	30		M27
	PN 16	672	690	48	54	840	770	36		M33
	PN 20	—	664	—	48	815	749,5	35,5		M36
	PN 25	684	684	56	58	840	770	39		M45
	PN 40	696	686	63	72	890	795	48	24	M39
	PN 50	—	702	—	70	915	813	42	20	M52
	PN 63	720	—	76	—	925	820	56	24	M48
	PN 110	—	718	—	109	940	838	51	20	M64
PN 150	—	749	—	147	1040	901,5	68			
DN 700	PN 6	—	746	—	26	860	810	26	24	M24
	PN 10	—	772	—	34	895	840	30		M27
	PN 16	776	760	50	40	910	840	36		M33
	PN 25	792	780	60	50	960	875	42		M39
	PN 40	804	—	68	—	995	900	52		M48
DN 800	PN 6	—	850	—	26	975	920	30	24	M27
	PN 10	—	876	—	36	1010	950	33		M30
	PN 16	880	862	52	42	1020	950	39		M36
	PN 25	896	882	64	54	1075	990	48		M45
	PN 40	920	—	76	—	1135	1030	56		M52
DN 900	PN 6	—	950	—	26	1075	1020	30	24	M27
	PN 10	—	976	—	38	1115	1050	33	28	M30
	PN 16	984	962	54	44	1120	1050	39	M36	
	PN 25	1000	982	66	58	1185	1090	48	M45	
DN 1000	PN 6	—	1050	—	26	1175	1120	30	28	M27
	PN 10	—	1080	—	38	1230	1160	36		M33
	PN 16	1084	1076	56	46	1255	1170	42		M39
	PN 25	1104	1086	68	62	1315	1210	55		M52
DN 1200	PN 6	—	1264	—	28	1400	1340	33	32	M30
	PN 10	—	1292	—	44	1455	1380	39		M36
	PN 16	1288	1282	58	52	1485	1390	48		M45
	PN 25	1308	1296	72	70	1525	1420	55		M52

DN	PN, кгс/см <sup>2</sup>	D <sub>m</sub>		b		D	D <sub>1</sub>	d	n	Номинальный диаметр болтов или шпилек
		Ряд 1	Ряд 2	Ряд 1	Ряд 2					
DN 1400	PN 6	—	1480	—	32	1620	1560	36	36	M33
	PN 10	—	1496	—	48	1675	1590	42		M39
	PN 16	1492	1482	60	58	1685	1640	48		M45
	PN 25	1516	1508	78	76	1750	1640	60		M56
DN 1600	PN 6	—	1680	—	34	1830	1760	36	40	M33
	PN 10	—	1712	—	52	1915	1820	48		M45
	PN 16	1704	1696	68	64	1930	1860	55		M52
	PN 25	—	1726	—	84	1975	1860	60		M56
DN 1800	PN 6	—	1878	—	36	2045	1970	39	44	M36
	PN 10	—	1910	—	56	2115	2020	48		M45
	PN 16	—	1896	—	68	2130	2070	55		M52
	PN 25	—	1920	—	90	2195	2070	68		M64
DN 2000	PN 6	—	2082	—	38	2265	2180	42	48	M39
	PN 10	—	2120	—	60	2325	2230	48		M45
	PN 16	—	2100	—	70	2345	2300	60		M56
	PN 25	—	2150	—	96	2425	2300	68		M64

Примечания

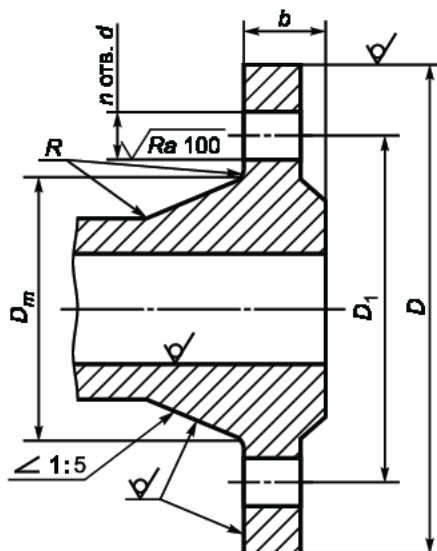
1 Ряд 2 соответствует [1].

2 Фланцы должны изготавливаться с уплотнительными поверхностями исполнений:

- А и В — для фланцев на PN ≤ 63;

- С, D, E, F, J, K, L, M — для всех PN.

6.6 Размеры литых фланцев из серого чугуна (тип 21) приведены на рисунке 10 и в таблице 9. Ряд 1 предпочтительный.



Примечание — Радиус  $R$  — по КД.

Рисунок 10 — Размеры литых фланцев из серого чугуна (тип 21)

Т а б л и ц а 9 — Размеры литых фланцев из серого чугуна, тип 21 (см. рисунок 10)

Размеры в миллиметрах

DN	PN, кгс/см <sup>2</sup>	D <sub>m</sub>		b		D	D <sub>1</sub>	d	n	Номинальный диаметр болтов или шпилек
		Ряд1	Ряд2	Ряд1	Ряд2					
DN 10	PN 2,5	—	20	—	12	75	50	11	4	M10
	PN 6		28		14	90	60	14		
	PN 10									M12
	PN 16									
DN 15	PN 1	31	—	12	—	80	55	11	4	M10
	PN 2,5		26		12					
	PN 6	37	32	14	14	95	65	14	M12	
	PN 10									
	PN 16									
DN 20	PN 1	38	—	14	—	90	65	11	4	M10
	PN 2,5		34		14					
	PN 6	42	40	16	16	105	75	14	M12	
	PN 10									
	PN 16									
DN 25	PN 1	47	—	14	—	100	75	11	4	M10
	PN 2,5		44		14					
	PN 6	49	50	16	16	115	85	14	M12	
	PN 10									
	PN 16									
DN 32	PN 1	56	—	15	—	120	90	14	4	M12
	PN 2,5		54		16					
	PN 6	60	60	18	18	135	100	18	M16	
	PN 10									
	PN 16									
DN 40	PN 1	64	—	16	—	130	100	14	4	M12
	PN 2,5		64		16					
	PN 6	68	70	19	18	145	110	18	M16	
	PN 10									
	PN 16									
DN 50	PN 1	74	—	16	—	140	110	14	4	M12
	PN 2,5		74		16					
	PN 6	80	84	20	20	160	125	18	M16	
	PN 10									
	PN 16									
DN 65	PN 1	94	—	16	—	160	130	14	4	M12
	PN 2,5		94		16					
	PN 6	100	104	20	20	180	145	18	M16	
	PN 10									
	PN 16									
DN 80	PN 1	108	—	18	—	185	150	18	4	M16
	PN 2,5		110		18					
	PN 6	114	120	22	22	195	160	8	M16	
	PN 10									
	PN 16									

DN	PN, кгс/см <sup>2</sup>	D <sub>m</sub>		b		D	D <sub>1</sub>	d	n	Номинальный диаметр болтов или шпилек	
		Ряд1	Ряд2	Ряд1	Ряд2						
DN 100	PN 1	128	—	18	—	205	170	18	4	M16	
	PN 2,5		130		18						
	PN 6	140	22	24	215	180	8				
	PN 10										
	PN 16										
DN 125	PN 1	155	—	20	—	235	200	18	8	M16	
	PN 2,5		160		20						
	PN 6	170	24	26	245	210	26				
	PN 10										
	PN 16										
DN 150	PN 1	180	—	20	—	260	225	18	8	M16	
	PN 2,5		182		20						
	PN 6	190	24	26	280	240	22		28		
	PN 10										
	PN 16										
DN 200	PN 1	234	—	22	—	315	280	18	8	M16	
	PN 2,5		238		22						
	PN 6	246	26	26	335	295	22		30		
	PN 10										
	PN 16										
DN 250	PN 1	286	—	23	—	370	335	18	12	M16	
	PN 2,5		284		23						
	PN 6	298	298	28	28	390	350		22		32
	PN 10										
	PN 16										
DN 300	PN 1	336	—	24	—	435	395	22	12	M20	
	PN 2,5		342		24						
	PN 6	348	29	28	440	400	26		32		
	PN 10										
	PN 16										
DN 350	PN 1	390	—	26	—	485	445	22	12	M20	
	PN 2,5		392		26						
	PN 6	408	30	30	500	460	26		36		
	PN 10										
	PN 16										
DN 400	PN 1	442	—	28	—	540	495	22	16	M20	
	PN 2,5		442		28						
	PN 6	456	32	32	565	515	26		38		
	PN 10										
	PN 16										
DN 450	PN 1	492	—	28	—	590	550	22	16	M20	
	PN 2,5		494		28						
	PN 6	502	32	32	615	565	26		40		
	PN 10										
	PN 16										
DN 500	PN 1	516	—	44	—	640	585	30	20	M27	
	PN 2,5		516		44						
	PN 6	516	502	32	32	615	565		26		40
	PN 10										
	PN 16										

Продолжение таблицы 9

Размеры в миллиметрах

DN	PN, кгс/см <sup>2</sup>	D <sub>m</sub>		b		D	D <sub>1</sub>	d	n	Номинальный диаметр болтов или шпилек	
		Ряд1	Ряд2	Ряд1	Ряд2						
DN 500	PN 1	546	—	29	—	640	600	22	16	M20	
	PN 2,5		544		30				20		
	PN 6	552	559	34	34	670	620	26			M24
	PN 10	570	576	46	42	710	650	33	M30		
	PN 16	552	559	34	34	670	620	26	M24		
DN 600	PN 1	646	—	30	—	755	705	26	20	M24	
	PN 2,5		642		30						
	PN 6	654	658	36	36	780	725	30			M27
	PN 10	682	690	54	48	840	770	36			M33
	PN 16	654	658	36	36	780	725	30			M27
DN 700	PN 1	746	—	30	—	860	810	26	24	M24	
	PN 2,5		746		32						
	PN 6	738	772	40	40	895	840	30			M27
	PN 10	760	772	40	40	895		30			M27
	PN 16	782	760	54	54	910	910	36			M33
DN 800	PN 1	848	—	30	—	975	920	30	24	M27	
	PN 2,5		850		34						
	PN 6	852	876	44	44	1010	950	33			M30
	PN 10	866	876	44	44	1010		33			M30
	PN 16	882	862	54	58	1020	1020	39			M36
DN 900	PN 1	948	—	30	—	1075	1020	30	24	M27	
	PN 2,5		950		36						
	PN 6	954	976	46	46	1115	1050	33			M30
	PN 10	970	976	46	46	1115		33	M30		
	PN 16	982	962	54	62	1120	1120	39	M36		
	PN 20	—	*	—	60,5	1170	1086	42	32	M39	
DN 1000	PN 1	1048	—	30	—	1175	1120	30	28	M27	
	PN 2,5		1050		36						
	PN 6	1054	1080	50	50	1230	1160	36			M33
	PN 10	1076	1080	50	50	1230	1160	36			M33
	PN 16	1090	1076	60	66	1255	1170	42			M39
DN 1200	PN 1	1250	—	30	—	1375	1320	30	32	M27	
	PN 2,5		1250		30						
	PN 6	1260	1264	40	40	1400	1340	33			M30
	PN 10	1284	1292	56	56	1455	1380	39			M36
DN 1400	PN 1	1452	—	30	—	1575	1520	30	36	M27	
	PN 2,5		1452		30						
	PN 6	1466	1480	44	44	1620	1560	36			M33
	PN 10	1494	1496	62	62	1675	1590	42			M39

DN	PN, кгс/см <sup>2</sup>	D <sub>m</sub>		b		D	D <sub>1</sub>	d	n	Номинальный диаметр болтов или шпилек
		Ряд 1	Ряд 2	Ряд 1	Ряд 2					
DN 1600	PN 1	1654	—	32	—	1785	1730	30	40	M27
	PN 2,5		1654		32					
	PN 6	1672	1680	48	48	1830	1760	36		
	PN 10	1702	1712	68	68	1915	1820	48		
DN 1800	PN 1	1856	—	34	—	1985	1930	30	44	M27
	PN 2,5		1856		34					
	PN 6	1876	1878	50	50	2045	1970	39		
	PN 10	1910	1910	72	70	2115	2020	48		
DN 2000	PN 1	2056	—	34	—	2190	2130	30	48	M27
	PN 2,5		2056		34					
	PN 6	2082	2082	54	54	2265	2180	42		
	PN 10	2116	2120	74	74	2325	2230	48		
DN 2200	PN 1	2260	—	36	—	2405	2340	33	52	M30
	PN 2,5		2260		36					
	PN 6	2292	*	60	60	2475	2390	42		
DN 2400	PN 1	2464	—	38	—	2605	2540	33	56	M30
	PN 2,5		2464		38					
	PN 6	2496	*	62	62	2685	2600	42		
DN 2600	PN 1	2670	—	40	—	2805	2740	33	60	M30
	PN 2,5		2668		40					
	PN 6	—	*	—	64	2905	2810	48		
DN 2800	PN 1	2872	—	44	—	3030	2960	36	64	M33
	PN 2,5	2872	2868	44	42					
	PN 6	—	*	—	68	3115	3020	48		
DN 3000	PN 1	3072	—	46	—	3230	3160	36	68	M33
	PN 2,5		3068		42					
	PN 6	—	*	—	70	3315	3220	48		
DN 3200	PN 2,5	—	3268	—	44	3430	3360	36	72	M33
	PN 6	—	*	—	76	3525	3430	48		M45
DN 3400	PN 2,5	—	3472	—	46	3630	3560	36	76	M33
	PN 6	—	*	—	80	3735	3640	48		M45
DN 3600	PN 2,5	—	3676	—	48	3840	3770	36	80	M33
	PN 6	—	*	—	84	3970	3860	55		M52
DN 3800	PN 2,5	—	3876	—	48	4045	3970	39	80	M36
DN 4000	PN 6	—	4076	—	50	4245	4170	39	84	M36

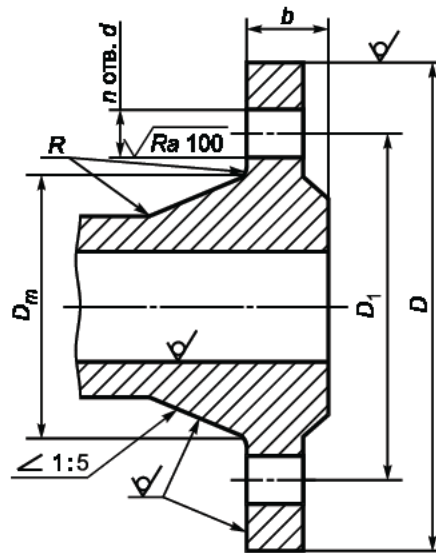
\* Размер не регламентируется. Указывают в рабочих чертежах.

Примечания

1 Ряд 2 соответствует [2].

2 Фланцы должны изготавливаться с уплотнительными поверхностями исполнений А, В, Е, F.

6.7 Размеры литых фланцев из ковкого чугуна (тип 21) приведены на рисунке 11 и в таблице 10. Ряд 1 предпочтительный.



Примечание — Радиус  $R$  — по КД.

Рисунок 11 — Размеры литых фланцев из ковкого чугуна (тип 21)

Т а б л и ц а 10 — Размеры литых фланцев из ковкого чугуна, тип 21 (см. рисунок 11)

Размеры в миллиметрах

DN	PN, кгс/см <sup>2</sup>	$D_m$		$b$		$D$	$D_1$	$d$	$n$	Номинальный диаметр болтов или шпилек
		Ряд 1	Ряд 2	Ряд 1	Ряд 2					
DN 10	PN 6	—	20	—	12	75	50	11	4	M10
	PN 10		28		14	90	60	14		M12
	PN 16									
	PN 25									
	PN 40									
DN 15	PN 6	—	26	—	12	80	55	11	4	M10
	PN 10		32		14	95	65	14		M12
	PN 16									
	PN 25									
	PN 40	38	16							
DN 20	PN 6	—	34	—	14	90	65	11	4	M10
	PN 10		40		14	105	75	14		M12
	PN 16									
	PN 25									
	PN 40	44	16							
DN 25	PN 6	—	44	—	14	100	75	11	4	M10
	PN 10		50		14	115	85	14		M12
	PN 16									
	PN 25									
	PN 40	49	16							



DN	PN, кгс/см <sup>2</sup>	D <sub>m</sub>		b		D	D <sub>1</sub>	d	n	Номинальный диаметр болтов или шпилек	
		Ряд 1	Ряд 2	Ряд 1	Ряд 2						
DN 32	PN 6	—	54	—	16	120	90	14	4	M12	
	PN 10		62		60	18	135	100		18	M16
	PN 16	15									
	PN 25	17									
	PN 40										
DN 40	PN 6	—	64	—	16	130	100	14	4	M12	
	PN 10		70		70	18	145	110		18	M16
	PN 16	16									
	PN 25	18									
	PN 40										
DN 50	PN 6	—	74	—	16	140	110	14	4	M12	
	PN 10		80		84	20	160	125		18	M16
	PN 16	18									
	PN 25	20									
	PN 40										
DN 65	PN 6	—	94	—	16	160	130	14	4	M12	
	PN 10		106		104	20	180	145		18	8
	PN 16	20									
	PN 25	22									
	PN 40										
DN 80	PN 6	—	110	—	18	185	150	14	4	M16	
	PN 10		116		120	22	195	160			18
	PN 16	20									
	PN 25	24									
	PN 40										
DN 100	PN 6	—	130	—	18	205	170	14	4	M16	
	PN 10		140		140	22	215	180			18
	PN 16	20									
	PN 25	24									
	PN 40										
DN 125	PN 6	—	160	—	20	235	200	14	8	M16	
	PN 10		170		170	22	245	210			18
	PN 16	20									
	PN 25	26									
	PN 40										
DN 150	PN 6	—	182	—	20	260	225	18	8	M16	
	PN 10		190		190	24	280	240			22
	PN 16	20									
	PN 25	28									
	PN 40										

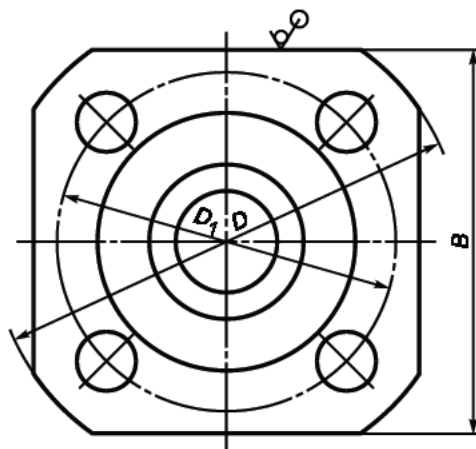
Окончание таблицы 10

Размеры в миллиметрах

DN	PN, кгс/см <sup>2</sup>	D <sub>m</sub>		b		D	D <sub>1</sub>	d	n	Номинальный диаметр болтов или шпилек
		Ряд 1	Ряд 2	Ряд 1	Ряд 2					
DN 200	PN 6	—	238	—	22	315	280	18	8	M16
	PN 10		246		24	335	295	22		M20
	PN 16		252		30	360	310	28	12	M24
	PN 25		254		34	375	320	30		M27
	PN 40									
DN 250	PN 6	—	284	—	24	370	335	18	12	M16
	PN 10		298		26	390	350	22		M20
	PN 16		296		405	355	26	M24		
	PN 25		304		32	425	370	30		M27
	PN 40		312		38	445	385	33		M30
DN 300	PN 6	—	342	—	24	435	395	22	12	M20
	PN 10		348		26	440	400			M24
	PN 16		350		28	460	410	26	16	M27
	PN 25		364		34	485	430	30		M30
	PN 40		378		42	510	450	33		

Примечания  
1 Ряд 2 соответствует [2].  
2 Фланцы должны изготавливаться с уплотнительными поверхностями исполнений А, В, Е, F.

6.8 Допускается фланцы всех исполнений (кроме фланцев по ряду 2), имеющие четыре отверстия под шпильки (болты), изготавливать квадратными на номинальное давление не более PN 40. Размеры квадратных фланцев приведены на рисунке 12 и в таблице 11.



Примечание — Размеры  $D$  и  $D_1$  — в соответствии с таблицами 4—10.

Рисунок 12 — Размеры квадратных фланцев

DN	Размер <i>B</i> для <i>PN</i> , в кгс/см <sup>2</sup>					
	<i>PN</i> 1 и <i>PN</i> 2,5	<i>PN</i> 6	<i>PN</i> 10	<i>PN</i> 16	<i>PN</i> 25	<i>PN</i> 40
DN 10	60	60	70	70	70	70
DN 15	65	65	75	75	75	75
DN 20	70	70	80	80	80	80
DN 25	75	75	90	90	90	90
DN 32	95	95	105	105	105	105
DN 40	100	100	110	110	110	110
DN 50	110	110	125	125	125	125
DN 65	125	125	140	140	—	—
DN 80	140	140	—	—	—	—
DN 100	155	155	—	—	—	—

## 7 Технические требования

7.1 Фланцы должны изготавливаться в соответствии с требованиями настоящего стандарта и/или по рабочим чертежам, утвержденным в установленном порядке.

Давления номинальные, рабочие, пробные — по ГОСТ 356.

Допускается в отверстиях под крепежные детали выполнение резьбы.

Допускается фланцы, имеющие одинаковые присоединительные размеры для нескольких номинальных давлений, изготавливать толщиной *b* для максимального давления, а также применять фланцы на большие номинальные давления по сравнению с номинальным давлением изделия.

7.2 Фланцы арматуры должны изготавливаться с уплотнительными поверхностями исполнений А, В, D, D1, D2, F, F1, F2, J, К, М в соответствии с рисунками 2—4. Другие уплотнительные поверхности (с выступом или шипом) фланцев арматуры (С, С1, С2, Е, Е1, Е2, L) допускается применять только по требованию заказчика.

7.3 Фланцы с исполнением уплотнительных поверхностей А, В, С, С1, С2, D, D1, D2, Е, Е1, Е2, F, F1, F2 (рисунки 2—4) применяются в соединениях, уплотняемых эластичными (ГОСТ 15180), металлическими зубчатыми, спирально-навитыми (ГОСТ Р 52376), графитовыми, металлографитовыми на основе терморасширенного графита [14] и другими плоскими прокладками (ГОСТ 15180).

Фланцы с исполнением уплотнительных поверхностей К и J применяются соответственно с линзовыми и овального сечения прокладками (ГОСТ Р 53561).

Фланцы с исполнением уплотнительных поверхностей L и М применяются с прокладками на основе фторопласта-4 (ГОСТ 15180).

7.4 Фланцы должны изготавливаться методами, обеспечивающими соблюдение геометрических размеров и механических свойств в соответствии с выбранными типами фланцев, маркой материалов и группой контроля, а для фланцев, применяемых на опасных производственных объектах, — с учетом требований [18].

Фланцы типов 01, 02, 03, 04 (плоские) допускается изготавливать сварными из частей при условии выполнения сварных швов с полным проваром по всему сечению фланца. Качество радиальных сварных швов должно быть проверено радиографическим или ультразвуковым методом в объеме 100 %. При изготовлении фланцев с применением сварки в рабочих чертежах должны быть указаны требования к сварке и контролю качества сварного соединения (например, по [17]).

Фланцы типа 11 (стальные приварные встык) следует изготавливать из поковок, штамповок или бандажных заготовок. Не допускается изготовление фланцев типа 11 из листового проката методом обточка.

Метод и технологию производства определяет изготовитель, если иное не оговорено дополнительно при заказе.

7.5 Фланцы номинальных диаметров  $DN \leq 600$  рассчитаны по ГОСТ Р 52857.4 на действие внутреннего давления среды в соединениях при использовании прокладок по ГОСТ 15180 без учета внешних нагрузок, изгибающих моментов и коррозионного воздействия.

Работоспособность фланцевого соединения всех типоразмеров при использовании всех типов прокладок с учетом конкретных условий эксплуатации соединения (в т. ч. внешних нагрузок, изгибающих моментов, коррозионного воздействия рабочей и окружающей среды), а также фланцев  $DN > 600$  от действия внутреннего давления среды должна подтверждаться расчетом, данными эксплуатации или испытаниями. Расчеты производить по утвержденной методике (например, по ГОСТ Р 52857.4).

7.6 Чугунные фланцы следует применять только с эластичными прокладками.

7.7 Размеры, материалы и технические требования к прокладкам — по нормативной документации и/или по рабочим чертежам, утвержденным в установленном порядке. Размеры прокладок должны обеспечивать собираемость фланцевого соединения с учетом размеров исполнений уплотнительных поверхностей фланцев.

### 7.8 Материалы фланцев и крепежных деталей

7.8.1 Материал фланцев выбирается проектной организацией или заказчиком с учетом условий эксплуатации: рабочее давление, температура и характеристики рабочей и окружающей среды, коррозионные свойства, марки материалов привариваемых труб и сопрягаемого оборудования.

Рекомендуемые материалы для изготовления фланцев и крепежных деталей, перечень нормативных документов на заготовки, полуфабрикаты и материалы, а также давление и температура применения приведены в таблицах 12 и 13. Допускается изготовление фланцев и крепежных деталей из других материалов, в том числе зарубежных (в установленном порядке), с соответствующими характеристиками.

Т а б л и ц а 12 — Рекомендуемые материалы для изготовления фланцев

Группа стали или чугуна	Марка материала	НД на заготовки	Температура применения, °С	$P_N$ , МПа (кгс/см <sup>2</sup> ), не более
Серый чугун	СЧ15	ГОСТ 1412, [3]	От –15 до 300	1,6(16)
Ковкий чугун	КЧ 30–6–Ф	ГОСТ 1215, [3]	От –30 до 300	4(40)
Высокопрочный чугун	ВЧ 40	ГОСТ 7293, [3]		
Литье из нелегированной стали	25Л-II	ГОСТ 977, [4]	От –30 до 450	6,3(63)
	20Л-III	ГОСТ 977, [4]		
	25Л-III	ГОСТ 977, [4]		
Литье из легированной стали	20Х5МЛ	ГОСТ 977, [4]	От –40 до 650	20(200)
	20ГМЛ	[5]	От –60 до 450	
Литье из высоколегированной стали	16Х18Н12С4ТЮЛ	ГОСТ 977, [4]	От –70 до 300	
	12Х18Н9ТЛ	ГОСТ 977, [4]		
	10Х18Н9Л	ГОСТ 977, [4]		
Сталь углеродистая	Ст3сп не ниже 2-й категории	Поковки по ГОСТ 8479	От –253 до 600	10(100)
		Лист по ГОСТ 14637	От –30 до 300	
	20	Поковки по ГОСТ 8479	От –20 до 300	20(200)
		Лист по ГОСТ 1577	От –40 до 475	
	20К	Лист по ГОСТ 5520	От –20 до 475	
		Поковки по ГОСТ 8479	От –30 до 475	
20КА	Лист, поковка по [6]			

Окончание таблицы 12

Группа стали или чугуна	Марка материала	НД на заготовки	Температура применения, °С	$R_N$ , МПа (кгс/см <sup>2</sup> ), не более
Низколегированная сталь	20ЮЧ	Поковки по [6]	От –40 до 475	20 (200)
	15ГС	Поковки по [7], [8]		
	16ГС	Поковки по ГОСТ 8479, [7], [8]		
		Лист по ГОСТ 5520	От –30 до 475	
		Лист по ГОСТ 19281		
	10Г2С1	Лист по ГОСТ 5520	От –70 до 475	
	17ГС	Лист по ГОСТ 5520	От –40 до 475	
		Лист по ГОСТ 19281	От –30 до 475	
	17Г1С	Лист по ГОСТ 5520	От –40 до 475	
	12ХМ	Лист по ГОСТ 5520	От –40 до 560	
	15ХМ	Поковки по ГОСТ 8479		
	09Г2С	Поковки по ГОСТ 8479	От –70 до 475	
		Лист по ГОСТ 5520		
Лист по ГОСТ 19281				
10Г2	Поковки по ГОСТ 8479			
Сталь теплоустойчивая	15Х5М	Лист по ГОСТ 7350; заготовки по ГОСТ 20072	От –40 до 650	
Сталь коррозионно-стойкая	08Х18Н10Т	Поковки по ГОСТ 25054; лист по ГОСТ 7350	От –270 до 610	20 (200)
	12Х18Н9Т	Поковки по ГОСТ 25054; лист по ГОСТ 7350		
	12Х18Н10Т	Поковки по ГОСТ 25054; лист по ГОСТ 7350		
	10Х18Н9	Поковки по [9]	От –270 до 600	
	08Х22Н6Т	Поковки по ГОСТ 25054	От –40 до 300	
	08Х21Н6М2Т	Поковки по ГОСТ 25054		
	15Х18Н12С4ТЮ	Поковки по ГОСТ 25054; лист по ГОСТ 7350	От –70 до 300	
	06ХН28МДТ	Поковки по ГОСТ 25054; лист по ГОСТ 7350	От –196 до 400	
	10Х17Н13М3Т	Поковки по ГОСТ 25054; лист по ГОСТ 7350	От –196 до 600	
	10Х17Н13М2Т	Поковки по ГОСТ 25054; лист по ГОСТ 7350	От –253 до 700	
	07Х20Н25МЗД2ТЛ ЭИ 943Л	[4]	От –70 до 300	
<p>Примечания</p> <p>1 Для ряда 1 допускается изготовление фланцев из проката круглого и квадратного по НД на поставку в зависимости от применяемой марки стали.</p> <p>2 Термообработка в соответствии с НД на заготовки (рекомендуются также [16], [19]).</p>				

Т а б л и ц а 13 — Рекомендуемые материалы для крепежных деталей

Марка материала	Стандарт или технические условия на материал	Параметры применения			
		Болты, шпильки		Гайки	
		Температура рабочей среды, °С	<i>PN</i> , МПа (кгс/см <sup>2</sup> ), не более	Температура рабочей среды, °С	<i>PN</i> , МПа (кгс/см <sup>2</sup> ), не более
20, 25	ГОСТ 1050	От –40 до 425	2,5 (25)	От –40 до 425	10 (100)
35			10 (100)		20 (200)
30X, 35X 40X	ГОСТ 4543		20 (200)		
10Г2	ГОСТ 19281	От –70 до 425	16 (160)	От –70 до 425	16 (160)
09Г2С					
20ХН3А	ГОСТ 4543	От –70 до 400	20 (200)	От –70 до 400	20 (200)
18Х2Н4МА					
38ХН3МФА					
30ХМА					
25Х1МФ (ЭИ 10)	ГОСТ 20072	От –50 до 510	От –50 до 510	От –50 до 540	20 (200)
20Х1М1Ф1БР (ЭИ 44)					
20Х13	ГОСТ 5632	От –30 до 450	От –30 до 450	От –30 до 510	2,5 (25)
14Х17Н2					
07Х16Н4Б	[10]	От –80 до 350	2,5 (25)	От –80 до 350	2,5 (25)
08Х18Н10Т 12Х18Н9Т 12Х18Н10Т					
10Х17Н13М2Т 10Х17Н13М3Т	ГОСТ 5632	От –253 до 600	20 (200)	От –253 до 600	20 (200)
10Х14Г14Н4Т					
08Х22Н6Т (ЭП 53)					
07Х21Г7АН5 (ЭП 222)					
ХН35ВТ (ЭИ 612)					
ХН35ВТ-ВД (ЭИ 612-ВД)	[11]	От –70 до 650	От –70 до 650	От –70 до 650	20 (200)
45Х14Н14В2М (ЭИ 69)					
10Х11Н23Т3МР (ЭП 33)	ГОСТ 5632	От –260 до 650	От –260 до 650	—	20 (200)
08Х15Н24В4ТР (ЭП 164)					
31Х19Н9МВБТ (ЭИ 572)					

7.8.2 Крепежные детали (болты, шпильки, гайки) для соединения фланцев из аустенитной стали должны изготавливаться из стали того же структурного класса, что и фланцы.

Материалы крепежных деталей следует выбирать с коэффициентом линейного расширения, близким по значению коэффициенту линейного расширения материала фланца, при разнице в значениях коэффициентов линейного расширения материалов не выше 10 %.

Допускается применять материалы крепежных деталей и фланцев с коэффициентами линейного расширения, значения которых различаются более чем на 10 %, в случаях, обоснованных расчетом на прочность (например, по ГОСТ Р 52857.4), данными эксплуатации или экспериментом, а также для фланцевых соединений при расчетной температуре не более 100 °С.

7.8.3 Технические требования к крепежным деталям — по ГОСТ 20700, ГОСТ 23304 (рекомендуется также [13]).

Допускается применять крепежные изделия из сталей марок 30Х, 35Х, 40Х, 30ХМА при температурах от минус 40 °С до минус 60 °С, если при испытании на ударный изгиб образцов типа 11 по ГОСТ 9454 при рабочих отрицательных температурах ударная вязкость не будет ниже 300 кДж/м<sup>2</sup> (3,0 кгс·м/см<sup>2</sup>) ни на одном из испытываемых образцов.

Допускается применять крепежные изделия из стали марки 45Х14Н14В2М при температуре от минус 70 °С до минус 80 °С, если при испытании на ударный изгиб образцов типа 11 по ГОСТ 9454 при температуре минус 80 °С ударная вязкость не будет ниже 300 кДж/м<sup>2</sup> (3 кгс·м/см<sup>2</sup>) ни на одном из испытываемых образцов.

Сталь марки 14Х17Н2 не допускается применять для заказов МО РФ и судовых систем.

Допускается применять сталь марки 20Х13 на температуру от минус 30 °С до минус 40 °С, если при испытании на ударный изгиб образцов типа 11 по ГОСТ 9454 при температуре минус 40 °С ударная вязкость не будет ниже 300 кДж/м<sup>2</sup> (3 кгс·м/см<sup>2</sup>) ни на одном из испытываемых образцов.

При изготовлении шпилек, болтов и гаек твердость шпилек или болтов должна быть выше твердости гаек не менее чем на 12 НВ.

7.8.4 Для соединений фланцев при температуре выше 300 °С и ниже минус 40 °С независимо от давления следует применять шпильки.

7.8.5 Заготовки из углеродистых, низколегированных, легированных и высоколегированных сталей подлежат термической обработке в соответствии с НД на заготовки (рекомендуются также [16], [19]).

7.9 Фланцы типов 01, 02, 03, 04 (плоские) применяются для трубопроводов, работающих при  $P_N \leq 2,5$  МПа (25 кгс/см<sup>2</sup>) и температуре рабочей среды не более 300 °С. Эти фланцы не допускается применять для арматуры и трубопроводов, работающих в условиях циклических нагрузок (изменений давления и температуры рабочей и испытательной среды) с числом циклов  $n \geq 2 \cdot 10^3$  (за срок службы), а также в средах, вызывающих коррозионное растрескивание.

Для трубопроводов групп А и Б [18] с  $P_N < 1$  МПа (10 кгс/см<sup>2</sup>) должны применяться фланцы, предусмотренные на  $P_N 1,6$  МПа (16 кгс/см<sup>2</sup>). Для трубопроводов, работающих при номинальном давлении свыше 2,5 МПа (25 кгс/см<sup>2</sup>) независимо от температуры, а также для трубопроводов с рабочей температурой более 300 °С независимо от давления должны применяться фланцы типа 11 (стальные приварные встык) [18].

7.10 При выборе исполнения уплотнительной поверхности фланцев следует руководствоваться [18].

7.11 Предельные отклонения размеров фланцев и допуски взаимного расположения поверхностей должны соответствовать таблице 14.

Т а б л и ц а 14 — Предельные отклонения размеров фланцев

Размер	Предельные отклонения
$D_0$	<i>H</i> 14; при получении штамповкой — по классу точности Т4 ГОСТ 7505
$D; B$	Для чугунных литых и литых стальных фланцев — по 9-му классу точности ГОСТ 26645. Для фланцев, изготавливаемых из проката обычной точности (В1), — по ГОСТ 2590 и ГОСТ 2591. Для фланцев, изготавливаемых методом плазменно-дуговой резки, — по 2-му классу точности ГОСТ 14792. Для фланцев штампованных и/или изготавливаемых методом гибки из полосового проката с последующей сваркой стыка и горячей рихтовкой — по классу точности Т4 ГОСТ 7505. При этом допускается усиление шва, которое при определении предельного отклонения не учитывается. При изготовлении другими методами — по <i>h</i> 16

Продолжение таблицы 14

Размер	Предельные отклонения		
$D_1$	Позиционный допуск осей отверстий $d$ (допуск зависимый) в диаметральном выражении для соединений типа А по ГОСТ 14140		
	Диаметр отверстий, мм	Допуск, мм, не более	
	11	1,0	
	Св. 14 до 26	2,0	
	» 30 » 48	3,0	
	» 52 » 56	4,0	
	Св. 62	6,0	
	Позиционный допуск осей отверстий $d$ (допуск зависимый) в диаметральном выражении при изготовлении фланцев с резьбовыми отверстиями (тип В по ГОСТ 14140)		
	Диаметр отверстий, мм	Допуск, мм, не более	
	11	0,5	
Св. 14 до 26 включ.	1,0		
» 30 » 48 »	1,6		
» 52 » 56 »	2,0		
Св. 62	3,0		
$D_2$	$\pm 4,0$ мм		
$D_3$	$H12$		
$D_4$	$h12$		
$D_5$	$h12$		
$D_6$	$H12$		
$D_7$	$\pm 0,75$ мм		
$D_8$	$\pm 0,15$ мм		
$D_9$	$js16$		
$D_{10}; D_{11}$	Диаметр (шипа или паза), мм	Отверстие	Вал
	Св. 18 до 30 включ.	$H12$	$b12$
	» 30 » 130 »	$H12$	$b11$
	» 130 » 260 »	$H11$	$b11$
	» 260 » 500 »	$H11$	$\text{f9}$
	» 500 » 800 »	$H10$	$\text{f9}$
» 800	$H9$	$\text{f9}$	
$H; H_1$	До $DN$ 80 включ. Св. $DN$ 80 » $DN$ 250 » Св. $DN$ 250	$\pm 1,5$ мм $\pm 2,0$ мм $\pm 3,0$ мм	
$D_{14}; D_{15}$	$\pm 4,0$ мм		
$D_{16}$	$h12$		
$D_{17}; D_{18}$	$H12$		



Окончание таблицы 14

Размер	Предельные отклонения
$D_n; D_m$	При получении штамповкой — по классу точности Т4 ГОСТ 7505; при механической обработке:
	До 30 мм включ. $h16$
	Св. 30 » 80 мм » $h15$ » 80 мм $h14$
$d$	$H15$
$d_1$	При получении штамповкой — по классу точности Т4 ГОСТ 7505; при механической обработке:
	До 30 мм включ. $H16$
	Св. 30 » 80 мм » $H15$ » 80 мм $H14$
$d_B$	По $H14$ (при получении штамповкой — по классу точности Т4 ГОСТ 7505)
$b; b_1$	При механической обработке обоих торцов
	До 18 мм включ. + 2 мм Св. 18 » 50 мм » + 3 мм » 50 мм + 4 мм
$b; b_1$	При механической обработке только со стороны уплотнительного торца
	До 18 мм включ. + 3,5 мм Св. 18 » 50 мм » + 5,5 мм » 50 мм + 9 мм
$b_2$	$\pm 0,2$ мм
$h$	- 1 мм
$h_1; h_2$	+0,5 мм
$h_3$	+0,4 мм
$h_4; h_5$	+0,5 мм
Допуск плоскостности уплотнительных поверхностей	Наибольший диаметр уплотнительной поверхности: до 1000 мм $\leq 0,4$ мм св. 1000 мм $\leq 0,8$ мм
Допуск параллельности опорных поверхностей под гайки (шайбы, болты) и уплотнительных поверхностей	$\leq 1^\circ$
Угол 45° (рисунки 3, 4).	$\pm 5^\circ$
Примечание — Неуказанные предельные отклонения размеров обработанных поверхностей — по классу точности «средний» ГОСТ 30893.1, между обработанной и необработанной — по классу «очень грубый» ГОСТ 30893.1.	

7.12 Допуски расположения осей отверстий для крепежных деталей фланцев по ряду 2 должны соответствовать таблице 15.

Т а б л и ц а 15 — Допуски расположения осей отверстий для крепежных деталей

Размер	Диапазон размеров шпилек (болтов)	Допуск, мм
$D_1$	M10-M24	$\pm 1$
	M27-M33	$\pm 1,25$
	M36-M52	$\pm 1,5$
	M56-M95	$\pm 2$
	M100	$\pm 2,5$
Расстояние между центрами отверстий для двух смежных болтов	M10-M24	$\pm 0,5$
	M27-M33	$\pm 0,625$
	M36-M52	$\pm 0,75$
	M56-M95	$\pm 1$
	M100	$\pm 1,25$
Примечание — Допуски соответствуют [1] и [2].		

7.13 Отверстия под болты и шпильки во фланцах типа 21 (фланцах арматуры и оборудования) для удобства монтажа должны располагаться симметрично по отношению к главным осям изделия (но не на главных осях).

7.14 Допускается при изготовлении всех типов фланцев необработанные поверхности (по рисункам 3—11) обрабатывать с шероховатостью  $Ra$  25 мкм с соблюдением геометрических размеров.

Допускается местная зачистка (подрезка, подторцовка) опорной поверхности фланцев под гайки (шайбы или головки болтов) глубиной не более 1 мм, при этом толщина фланца в месте подрезки не должна быть меньше расчетной, а опорная поверхность должна быть параллельна уплотнительной поверхности фланца в пределах, указанных в таблице 14.

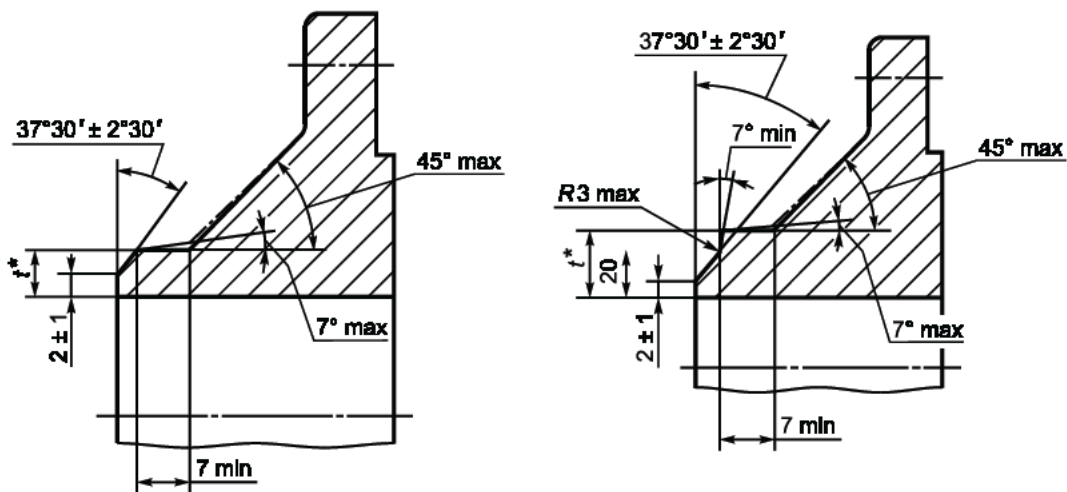
7.15 Допускается изготовление фланцев типа 01 и колец для фланцев типа 02 с подгонкой внутреннего диаметра по фактическому наружному диаметру трубы соответствующего  $DN$  по требованию заказчика.

7.16 Разделка кромок под сварку для фланцев типа 11 ряда 2 приведена на рисунке 13.

Разделка под приварку может быть другого вида по технической документации, утвержденной в установленном порядке.

7.16.1 Толщина стенки фланца  $t$ , присоединяемого к трубе, должна быть не меньше толщины стенки трубы или превышать ее более чем на 3 мм.

7.16.2 При несовпадении внутренних диаметров фланца и трубы допускается выполнять плавный переход под углом не более  $10^\circ$ .



\* Значения  $t$  от 5 до 22 мм включительно.

\* Значения  $t$  больше 22 мм.

Рисунок 13 — Разделка кромки под сварку для фланцев типа 11, ряд 2

7.17 Заказчик должен предоставить следующую информацию при запросе и/или оформлении заказа:

- а)  $DN$ ;
- б)  $PN$ ;
- в) номер типа фланца;
- г) размерный ряд (1 или 2);
- д) исполнение уплотнительной поверхности (согласно рисунку 2);
- е) марку стали;
- ж) группу контроля (в соответствии с таблицей 16);
- и) для фланцев типов 01, 02 диаметр  $d_b$  (под соединение с трубой) для обеспечения зазора при сварке от 0 до + 2 мм (при отсутствии в заявке диаметр  $d_b$  выполняется по таблицам 4, 5, 6, а для  $DN$  100 — 110 мм,  $DN$  125 — 135 мм,  $DN$  150 — 161 мм);  
для фланцев типа 03 диаметр  $D_0$  — для обеспечения разницы с диаметром трубы от 1 до 3 мм;
- к) номер настоящего стандарта ГОСТ Р.

*Пример условного обозначения при заказе стального приварного встык фланца DN 50 на PN 10, тип 11, ряд 1, исполнение М, из стали 20 по IV группе контроля:*

**Фланец 50-10-11-1-М-Ст 20- IV ГОСТ Р 54432—2011**

7.17.1 Дополнительно при заказе заказчик может указать следующее:

- наружный диаметр и толщину стенки трубы;
- толщину фланца;
- другие требования, в том числе по контролю, покрытию.

7.18. Рекомендуемая форма заявки на изготовление и поставку партии фланцев приведена в приложении А.

7.19 Расчетная масса фланцев приведена в приложении Б.

## 8 Испытания и контроль качества

8.1 Виды и объем испытаний материала заготовок — в соответствии с таблицей 16 и КД.

Методы контроля — по НД в зависимости от вида испытаний (например, ГОСТ 1577, ГОСТ 8479, ГОСТ 19281, [15], [16] и т.д.).

8.2 При визуальном и измерительном контроле проверяется соответствие фланцев КД настоящему стандарту в части размеров (габаритные, присоединительные, толщина фланца и размеры под приварку), взаимного расположения поверхностей, шероховатости, маркировки. На уплотнительных поверхностях не допускаются вмятины, задиры, механические повреждения. Шероховатость поверхности необходимо контролировать в соответствии с образцами шероховатости.

8.3 Испытания фланцев давлением на прочность производят в составе трубопровода или оборудования, элементом которого они являются. Давление испытания (пробное давление) — в соответствии с ГОСТ 356 или КД и ТУ на арматуру, оборудование или трубопровод.

Т а б л и ц а 16 — Виды и объем испытаний

Группа контроля	Условия комплектования партии	Вид и объем испытаний	Сдаточные характеристики	Применяемость
I	Заготовки одной марки стали	Химический анализ — каждая плавка	Химический состав	Для фланцев $PN \leq 2,5 DN \leq 300$ , для жидких рабочих сред, не относящихся к опасным веществам (см. примечание 1)
II	Заготовки одной марки стали, совместно прошедшие термическую обработку	Химический анализ — каждая плавка. Измерение твердости — 5 % партии, но не менее 5 шт. МКК по требованию заказчика <sup>2)</sup>	Химический состав. Твердость	Для фланцев $PN \leq 6$ всех $DN$ и для фланцев $PN \leq 16 DN \leq 300$ , для рабочих сред, не относящихся к опасным веществам (см. примечание 1)
III	Заготовки одной марки стали, прошедшие термическую обработку по одному режиму	Химический анализ — каждая плавка. Измерение твердости — каждая заготовка <sup>3)</sup> . Не разрушающий контроль — по требованию заказчика. МКК по требованию заказчика <sup>2)</sup>	Химический состав. Твердость	Для фланцев $PN \leq 25$ всех $DN$ для рабочих сред, не относящихся к опасным веществам. Для фланцев $PN \leq 6 DN \leq 150$ , для жидких рабочих сред, относящихся к опасным веществам
IV		Химический анализ — каждая плавка. Измерение твердости — каждая заготовка <sup>3)</sup> . Механические свойства — 1 % каждой садки, но не менее 2 шт. <sup>1)</sup> Не разрушающий контроль — каждая заготовка <sup>4)</sup> . МКК по требованию заказчика <sup>2)</sup>	Химический состав. Твердость <sup>5)</sup> Механические свойства (предел текучести, относительное сужение, ударная вязкость <sup>6)</sup> , <sup>7)</sup> Стойкость к МКК	Для фланцев $PN \leq 63$ всех $DN$ для всех сред
V	Индивидуально каждая заготовка	Химический анализ — каждая плавка. Измерение твердости — каждая заготовка <sup>3)</sup> . Механические свойства — каждая заготовка. Не разрушающий контроль — каждая заготовка <sup>4)</sup> . МКК по требованию заказчика <sup>2)</sup>		Для фланцев $PN > 63$ всех $DN$ для всех сред

1) Для партии группы IV свыше 100 шт. отбирать 1 % партии, но не менее двух проб.

2) Для высоколегированных сталей по ГОСТ 6032, работающих под воздействием коррозионно-активной среды.

3) Допускается для измерения твердости сталей 12X18H9, 09X18H9, 10X18H9T, 12X18H9T, 08X18H10T, 08X18H10T-ВД, 10X17H13M3T, 08X17H15M3T отбирать 25 % заготовок партии, если твердость не указана в рабочем чертеже как сдаточная.

4) Поковки, штамповки, заготовки, предназначенные для работы на  $PN \geq 10$  МПа ( $100 \text{ кгс/см}^2$ ), должны проходить контроль УЗК в объеме 100 %, на давление ниже 10 МПа УЗК проводится по требованию заказчика.

Контроль поковок — по ГОСТ 24507 (группа качества 4п), контроль листов — по ГОСТ 22727 (1 класс сплошностей).

Другие виды неразрушающего контроля и нормы оценки — по требованию заказчика.

5) Значения твердости для заготовок групп IV и V не является браковочным признаком, если твердость не указана в чертеже как сдаточная.

6) Для групп IV и V в зависимости от условий работы могут быть назначены дополнительные сдаточные характеристики ( $\sigma_B$ , KCV, KCU или KCV при отрицательной температуре, СКР и др.).

7) Для заготовок из высоколегированных сталей и сплавов аустенитного, аустенитно-ферритного классов, не упрочняемых термической обработкой, испытание на ударный изгиб не производится и ударная вязкость не является сдаточной характеристикой, за исключением случаев, когда необходимость испытания определяется техническими требованиями чертежа.

#### П р и м е ч а н и я

1 Опасные вещества — в соответствии с Федеральным законом от 21.07.97 № 116-ФЗ «О промышленной безопасности опасных производственных объектов».

2 Группа контроля может уточняться по согласованию с заказчиком.

## 9 Маркировка, упаковка, транспортирование и хранение

9.1 Все фланцы, кроме типа 21, должны маркироваться следующим образом:

- товарный знак завода-изготовителя;
- *DN*;
- *PN*;
- номер типа фланца;
- номер размерного ряда (1 или 2);
- исполнение уплотнительной поверхности согласно рисунку 2;
- марка материала фланца;
- группа контроля согласно таблице 16.

*Пример маркировки стального приварного встык фланца DN 50 на PN 10, тип 11, ряд 1, исполнение M, из стали 25 по группе контроля IV:*

**Товарный знак  
изготовителя**

**50-10-11-1-M- Ст 25-IV**

Для фланцев с группой контроля V дополнительно маркируется заводской номер.

9.2 Маркировка должна располагаться на наружной цилиндрической поверхности и/или тыльной стороне фланца и должна обеспечивать ее четкость после приварки фланца к трубе.

9.2.1 При маркировке на фланце разделители символов в виде дефисов могут быть заменены пробелами.

9.2.2 По согласованию между заказчиком и изготовителем (поставщиком) допускается поставка фланцев с маркировкой на бирках.

9.3 Фланцы должны иметь временную противокоррозионную защиту (консервацию) по ГОСТ 9.014, кроме фланцев, изготавливаемых из коррозионно-стойких сталей и сплавов, а также имеющих защитное антикоррозионное покрытие, нанесенное по требованию заказчика. Вариант защиты и срок консервации (срок хранения без переконсервации) должны быть указаны в паспорте.

9.4 Упаковка должна обеспечивать защиту уплотнительных поверхностей и кромок под приварку, безопасность и удобство при погрузочно-разгрузочных работах и транспортировании фланцев.

9.4.1 Допускается транспортирование фланцев без упаковки при условии обеспечения их сохранности, защиты уплотнительных поверхностей и кромок под приварку.

9.5 Маркировка тары — по ГОСТ 14192.

9.6 Партия фланцев должна сопровождаться паспортом, удостоверяющим соответствие фланцев требованиям настоящего стандарта и КД. Партия фланцев должна состоять из фланцев одного типоразмера, одного материала и прошедших термическую обработку по одинаковому режиму.

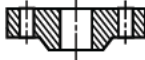



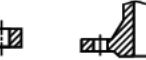








Рекомендуемая форма паспорта приведена в приложении В.

Паспорт рекомендуется оформлять на листах формата А4 или А5 по ГОСТ 2.301 или типографским способом на листах форматов по ГОСТ 5773.

9.6.1 По согласованию между изготовителем и потребителем (заказчиком) прилагаются копии документов на заготовки и/или проводившиеся испытания, в т. ч. сведения о химическом составе, механических свойствах, термообработке, дефектоскопии и т. д.

Приложение А  
(рекомендуемое)

Форма заявки на изготовление (поставку) партии фланцев

		<b>ЗАЯВКА</b>		Дата заполнения	
		на изготовление (поставку) партии фланцев по ГОСТ 54432—2011		«__» ____ 20__ г.	
DN					
PN		МПа ( кгс/см <sup>2</sup> )			
Тип фланца		<input type="checkbox"/> Тип 01 Стальной плоский приварной 	<input type="checkbox"/> Тип 02 Стальной свободный на приварном кольце 	<input type="checkbox"/> Тип 03 Стальной свободный на отбортовке 	<input type="checkbox"/> Тип 04 Стальной свободный на хомуте под приварку 
		<input type="checkbox"/> Тип 11 Стальной приварной встык 			
Ряд размерный		<input type="checkbox"/> 1 <input type="checkbox"/> 2			
Исполнение уплотнительной поверхности		<input type="checkbox"/> А – плоскость 	<input type="checkbox"/> В – соединительный выступ 	<input type="checkbox"/> F – впадина <input type="checkbox"/> F1 <input type="checkbox"/> F2 	<input type="checkbox"/> E – выступ <input type="checkbox"/> E1 <input type="checkbox"/> E2 
		<input type="checkbox"/> D – паз <input type="checkbox"/> D1 <input type="checkbox"/> D2 	<input type="checkbox"/> C – шип <input type="checkbox"/> C1 <input type="checkbox"/> C2 	<input type="checkbox"/> K – под линейную прокладку 	<input type="checkbox"/> J – под прокладку овального сечения 
Марка стали		<input type="checkbox"/> Сталь 20 <input type="checkbox"/> Сталь 09Г2С <input type="checkbox"/> 12Х18Н10Т <input type="checkbox"/> Сталь 15Х5М <input type="checkbox"/> Другая _____			
Группа контроля		<input type="checkbox"/> I – химанализ – для фланцев PN ≤ 2,5 DN ≤ 300 – для жидких рабочих сред, не относящихся к опасным веществам. <input type="checkbox"/> II – химанализ, твердость 5 % партии – для фланцев PN ≤ 6 всех DN и для фланцев PN ≤ 16 DN ≤ 300 – для рабочих сред, не относящихся к опасным веществам. <input type="checkbox"/> III – химанализ, твердость – каждая заготовка – для фланцев PN ≤ 25 всех DN – для рабочих сред, не относящихся к опасным веществам; для фланцев PN ≤ 6 DN ≤ 150 – для жидких рабочих сред, относящихся к опасным веществам. МКК и неразрушающий контроль – по требованию заказчика. <input type="checkbox"/> IV – химанализ, твердость – каждая заготовка, механические свойства 1 % садки – для фланцев PN ≤ 63 всех DN – для всех сред. Неразрушающий контроль – каждая заготовка ( для PN ≤ 100 – УЗК 100 %, для PN ≤ 100 – по требованию заказчика). МКК – по требованию заказчика. <input type="checkbox"/> V – как для группы IV (все испытания каждой заготовки) – для фланцев PN ≤ 63 всех DN – для всех сред			
Дополнительные требования к контролю		<input type="checkbox"/> Ударная вязкость _____ <input type="checkbox"/> МКК <input type="checkbox"/> УЗК <input type="checkbox"/> СКР <input type="checkbox"/> Другие виды контроля _____			
Для фланцев типов 01, 02		Диаметр $d_b$ _____ мм (под соединения с трубой для обеспечения зазора при сварке от 0 до +2 мм)			
Для фланцев типов 03		Диаметр $D_0$ _____ мм (для обеспечения разницы с диаметром трубы от 1 до 3 мм)			
Присоединительная труба		Материал _____ Размер $D_H \times S$ _____			
Тип, материал прокладки					
Покрытие					
Количество					
<b>Дополнительные требования:</b>					
<b>Заказчик:</b>			<b>Изготовитель (поставщик) фланцев:</b>		
Адрес		Адрес			
Тел.		Тел.			
Тел. факс		Тел. факс			
E-mail		E-mail			

**Приложение Б**  
**(справочное)**

**Расчетная масса фланцев**

Т а б л и ц а Б.1 — Расчетная масса фланцев

DN	Тип фланцев	Масса фланцев, кг, для PN, кг/см <sup>2</sup>									
		PN 1 и PN 2,5	PN 6	PN 10	PN 16	PN 25	PN 40	PN 63	PN 100	PN 160	PN 200
DN 10	01	0,25	0,31	0,46	0,54	0,63	—	—	—	—	—
	02	0,29	0,29	0,52	0,61	0,69	—	—	—	—	—
	11	0,29	0,34	0,50	0,60	0,69	0,69	1,03	1,03	—	—
DN 15	01	0,29	0,33	0,51	0,61	0,70	—	—	—	—	—
	02	0,33	0,33	0,58	0,67	0,77	—	—	—	—	—
	11	0,34	0,40	0,58	0,68	0,80	0,80	1,15	1,27	1,27	2,11
DN 20	01	0,45	0,53	0,74	0,86	0,98	—	—	—	—	—
	02	0,41	0,41	0,82	0,93	1,05	—	—	—	—	—
	11	0,46	0,53	0,87	0,87	0,99	0,99	1,81	2,02	2,08	2,54
DN 25	01	0,55	0,64	0,89	1,17	1,17	—	—	—	—	—
	02	0,60	0,60	0,96	1,10	1,24	—	—	—	—	—
	11	0,55	0,76	1,05	1,05	1,19	1,19	2,30	2,50	2,50	3,59
DN 32	01	0,79	1,01	1,40	1,58	1,77	—	—	—	—	—
	02	0,87	0,87	1,49	1,68	1,87	—	—	—	—	—
	11	0,78	1,10	1,54	1,54	1,85	1,85	2,94	3,06	3,07	4,43
DN 40	01	0,95	1,21	1,71	1,96	2,18	—	—	—	—	—
	02	1,01	1,01	1,92	2,13	2,35	—	—	—	—	—
	11	1,09	1,36	1,83	1,85	2,19	2,19	3,75	4,07	4,28	5,46
DN 50	01	1,04	1,33	2,06	2,58	2,71	—	—	—	—	—
	02	1,11	1,11	2,27	2,54	2,79	—	—	—	—	—
	11	1,26	1,53	2,26	2,28	2,78	2,81	4,63	6,08	6,49	11,3
DN 65	01	1,39	1,63	2,80	3,42	3,22	—	—	—	—	—
	02	1,55	1,55	3,01	3,31	3,43	—	—	—	—	—
	11	1,62	1,97	3,17	3,19	3,71	3,72	6,29	8,84	9,38	19,2
DN 80	01	1,84	2,44	3,19	3,71	4,06	—	—	—	—	—
	02	2,05	2,05	3,77	4,11	4,25	—	—	—	—	—
	11	2,43	2,76	3,67	4,21	4,44	4,81	7,22	9,98	10,5	27,5
DN 100	01	2,14	2,85	3,96	4,73	5,92	—	—	—	—	—
	02	2,38	2,38	4,55	4,93	6,19	—	—	—	—	—
	11	2,98	3,35	4,70	4,90	6,58	7,40	10,7	14,7	15,4	53,6
DN 125	01	2,6	3,88	5,40	6,38	8,26	—	—	—	—	—
	02	2,84	2,84	6,09	6,56	8,82	—	—	—	—	—
	11	3,72	4,66	6,71	6,76	9,45	10,2	17,1	23,3	24,9	73,2
DN 150	01	3,61	4,63	6,92	8,16	10,5	—	—	—	—	—
	02	3,94	3,94	7,86	8,48	10,9	—	—	—	—	—
	11	4,30	5,37	8,17	8,30	12,6	13,2	25,4	32,9	35,0	90,9



Окончание таблицы Б.1

DN	Тип фланцев	Масса фланцев, кг, для PN, кгс/см <sup>2</sup>									
		PN 1 и PN 2,5	PN 6	PN 10	PN 16	PN 25	PN 40	PN 63	PN 100	PN 160	PN 200
DN 200	01	4,73	5,89	8,05	10,1	13,3	—	—	—	—	—
	02	4,93	4,93	9,02	9,36	12,6	—	—	—	—	—
	11	6,92	8,37	11,4	11,8	17,4	24,4	38,5	54,2	60,1	160
DN 250	01	6,95	7,67	10,7	14,5	18,9	—	—	—	—	—
	02	6,38	6,38	11,3	13,9	17,7	—	—	—	—	—
	11	9,88	11,0	14,6	17,4	25,7	37,6	53,8	85,4	94,4	318
DN 300	01	9,33	10,3	12,9	17,8	24,0	—	—	—	—	—
	02	10,4	10,4	13,9	17,9	22,8	—	—	—	—	—
	11	13,4	14,8	18,7	22,8	33,3	57,1	74,6	128	141	—
DN 350	01	10,5	12,6	15,9	22,9	34,4	—	—	—	—	—
	02	13,5	13,5	18,0	22,8	31,7	—	—	—	—	—
	11	16,0	17,7	24,0	32,0	46,6	70,3	106	712	—	—
DN 400	01	11,6	15,2	21,6	31,0	44,6	—	—	—	—	—
	02	17,0	17,0	24,4	29,1	42,5	—	—	—	—	—
	11	18,6	20,6	30,0	43,0	64,8	107	151	216	—	—
DN 450	01	14,6	17,3	22,8	39,6	51,8	—	—	—	—	—
	02	20,0	20,0	25,6	35,3	48,2	—	—	—	—	—
	11	23,6	23,6	33,3	54,0	72,3	107	—	—	—	—
DN 500	01	16,0	19,7	27,7	57,0	67,3	—	—	—	—	—
	02	25,4	25,4	33,2	49,3	64,6	—	—	—	—	—
	11	26,8	26,6	39,2	71,0	88,9	132	201	—	—	—
DN 600	01	21,4	26,2	39,4	80,0	90,9	—	—	—	—	—
	11	35,8	35,8	48,8	99,3	124	181	283	—	—	—
DN 700	01	29,2	36,7	59,5	84,2	127	—	—	—	—	—
	11	44,3	44,3	65,3	106	167	228	301	—	—	—
DN 800	01	36,6	46,1	79,2	104	181	—	—	—	—	—
	11	46,2	56,2	87,2	131	215	344	464	—	—	—
DN 900	01	44,2	55,1	94,1	129	—	—	—	—	—	—
	11	66,4	66,8	103	158	253	437	954	—	—	—
DN 1000	01	52,6	64,4	118	179	—	—	—	—	—	—
	11	73,4	73,5	119	203	312	541	981	—	—	—
DN 1200	01	62,4	99,0	197	298	—	—	—	—	—	—
	11	92,9	111	180	285	388	691	1260	—	—	—
DN 1400	01	77,6	161	279	—	—	—	—	—	—	—
	11	101	157	—	—	—	—	—	—	—	—
DN 1600	01	94,3	203	423	—	—	—	—	—	—	—
	11	135	219	—	—	—	—	—	—	—	—
DN 1800	01	117	—	—	—	—	—	—	—	—	—
DN 2000	01	133	—	—	—	—	—	—	—	—	—
DN 2200	01	190	—	—	—	—	—	—	—	—	—
DN 2400	01	237	—	—	—	—	—	—	—	—	—

**Приложение В**  
**(рекомендуемое)**

**Форма паспорта на фланцы**

Товарный знак изготовителя (поставщика), наименование и адрес	<b>ПАСПОРТ</b> _____ обозначение паспорта							
<b>1 ОСНОВНЫЕ СВЕДЕНИЯ ОБ ИЗДЕЛИИ</b>								
Обозначение фланцев и № документа на поставку								
Количество штук в партии или заводской №								
Дата изготовления (поставки)								
Заказчик, номер договора								
<b>2 ОСНОВНЫЕ ТЕХНИЧЕСКИЕ ДАННЫЕ</b>								
Наименование параметра	Значение							
<i>DN</i>								
<i>PN</i> , МПа (кгс/см <sup>2</sup> )								
Марка материала и его свойства	<table border="1" style="width: 100%; border-collapse: collapse;"> <tr> <td style="width: 20%; padding: 2px;">Материал</td> <td style="width: 10%; padding: 2px;"><math>\sigma</math></td> <td style="width: 10%; padding: 2px;"><math>\sigma_{0,2}</math></td> <td style="width: 10%; padding: 2px;"><math>\delta</math></td> <td style="width: 10%; padding: 2px;"><math>\psi</math></td> <td style="width: 10%; padding: 2px;">KCV</td> <td style="width: 10%; padding: 2px;">Твердость</td> </tr> </table>	Материал	$\sigma$	$\sigma_{0,2}$	$\delta$	$\psi$	KCV	Твердость
Материал	$\sigma$	$\sigma_{0,2}$	$\delta$	$\psi$	KCV	Твердость		
Группа контроля								
Масса, кг								
Покрытие								
Особые отметки								
<b>3 СВЕДЕНИЯ О ЗАГОТОВКЕ</b>								
Условное обозначение	Номер сопроводительного документа	Номер партии	Номер плавки	Изготовитель (поставщик)				
<b>4 ГАРАНТИИ ИЗГОТОВИТЕЛЯ</b>								
Изготовитель (поставщик) гарантирует работоспособность фланцев при условии соблюдения потребителем условий транспортирования, хранения и эксплуатации по ГОСТ Р 54432—2011.								
Гарантийный срок эксплуатации _____ месяцев со дня ввода в эксплуатацию, но не более _____ месяцев со дня отгрузки.								
<b>5 ВРЕМЕННАЯ ПРОТИВОКОРРОЗИОННАЯ ЗАЩИТА (КОНСЕРВАЦИЯ)</b>								
Дата	Вариант защиты по ГОСТ 9.014	Срок консервации, годы	Должность, фамилия, подпись					
<b>6 СВИДЕТЕЛЬСТВО О ПРИЕМКЕ</b>								
Фланцы _____ обозначение								
изготовлены и приняты в соответствии с требованиями ГОСТ Р 54432—2011 действующей технической документацией и признаны годными для эксплуатации на указанные в настоящем ПС параметры								
Начальник ОТК								
МП	личная подпись	расшифровка подписи	год, месяц, число					
Руководитель предприятия								
_____	_____	_____	_____					
личная подпись	расшифровка подписи	год, месяц, число						
МП								

## Библиография

- |                                       |   |
|---------------------------------------|---|
| [1] ИСО 7005-1:1992 (ISO 7005-1:1992) | Фланцы металлические. Часть 1. Стальные фланцы (Metallic flanges — Part 1: Steel flanges)   |
| [2] ИСО 7005-2:1988 (ISO 7005-2:1988) | Фланцы металлические. Часть 2. Фланцы из литейного чугуна (Metallic flanges — Part 2: Cast iron flanges)  |
| [3] СТ ЦКБА 050—2008                  | Арматура трубопроводная. Отливки из чугуна. Технические требования  |
| [4] СТ ЦКБА 014—2004                  | Арматура трубопроводная. Отливки стальные. Общие технические условия  |
| [5] ТУ 0870-001-05785572—2007         | Отливки из стали 20ГМП для деталей холодного климатического исполнения. Технические условия   |
| [6] ТУ 05764417-013—93                | Заготовки из стали марок 09ГСНБЦ, 09ХГН2АБ, 20КА, 08Г2МФА   |
| [7] ОСТ 26-01-135—81                  | Поковки деталей сосудов, аппаратов и трубопроводов высокого давления. Общие технические требования, правила приемки, методы испытаний                     |
| [8] ОСТ 108.030.113—87                | Поковки из углеродистой и легированной стали для оборудования и трубопроводов тепловых и атомных станций  |
| [9] ТУ 108.11.937—87                  | Заготовки из стали марок 10Х18Н9, 10Х18Н9-ВД, 10Х18Н9-III   |
| [10] ТУ 14-1-3573—83                  | Прутки из коррозионно-стойкой стали марки 07Х16Н4Б и 07Х16Н4Б-Ш   |
| [11] ТУ 14-1-1665—04                  | Прутки сортовые из сплава марки ХН35ВТ-ВД (ЭИ612-ВД)  |
| [12] ОСТ 1.92077—91                   | Сплавы титановые  |
| [13] СТ ЦКБА 012—2005                 | Арматура трубопроводная. Шпильки, болты, гайки и шайбы для трубопроводной арматуры. Технические требования  |
| [14] СТ ЦКБА-СОЮЗ-НОВОМЕТ-019—2006    | Арматура трубопроводная. Уплотнения на основе терморасширенного графита. Общие технические требования   |
| [15] СТ ЦКБА 010—2004                 | Арматура трубопроводная. Поковки, штамповки и заготовки из проката. Технические требования  |
| [16] СТ ЦКБА 016—2004                 | Арматура трубопроводная. Термическая обработка деталей, заготовок и сварных сборок из высоколегированных сталей, коррозионностойких и жаропрочных сплавов |
| [17] СТ ЦКБА 025—2006                 | Арматура трубопроводная. Сварка и контроль качества сварных соединений. Технические требования  |
| [18] ПБ 03-585—03                     | Правила устройства и безопасной эксплуатации технологических трубопроводов  |
| [19] СТ ЦКБА 026—2005                 | Арматура трубопроводная. Термическая обработка заготовок из углеродистых и легированных конструкционных сталей. Типовой технологический процесс           |

---

УДК 621.643.412:006.354

ОКС 23.040.60

Ключевые слова: фланец, фланцевое соединение, арматура трубопроводная, среда, номинальное давление  $P_N$ , номинальный диаметр  $DN$ , уплотнительные поверхности, прокладки

---

Редактор  
Технический редактор  
Корректор  
Компьютерная верстка *Т. Ф. Кузнецовой*

Сдано в набор .2012. Подписано в печать .2012. Формат 60×84<sup>1</sup>/<sub>8</sub>. Бумага офсетная. Гарнитура Ариал.  
Печать офсетная. Усл. печ. л. . Уч.-изд. л. . Тираж экз. Зак. 329.

---

ФГУП «СТАНДАРТИНФОРМ», 123995 Москва, Гранатный пер., 4.  
[www.gostinfo.ru](http://www.gostinfo.ru) [info@gostinfo.ru](mailto:info@gostinfo.ru)  
Набрано и отпечатано в Калужской типографии стандартов, 248021 Калуга, ул. Московская, 256.