



ГОСУДАРСТВЕННЫЙ СТАНДАРТ СОЮЗА ССР

**ФЛАНЦЫ АРМАТУРЫ,  
СОЕДИНИТЕЛЬНЫХ ЧАСТЕЙ И ТРУБОПРОВОДОВ  
НА  $P_y$  от 0,1 до 20,0 МПа (от 1 до 200 кгс/см<sup>2</sup>)**

**ТИПЫ. ПРИСОЕДИНИТЕЛЬНЫЕ РАЗМЕРЫ И РАЗМЕРЫ  
УПЛОТНИТЕЛЬНЫХ ПОВЕРХНОСТЕЙ**

**ГОСТ 12815-80  
(СТ СЭВ 3249-81, СТ СЭВ 3250-81, СТ СЭВ 3251-81)**

**ГОСУДАРСТВЕННЫЙ КОМИТЕТ СССР ПО УПРАВЛЕНИЮ КАЧЕСТВОМ  
ПРОДУКЦИИ И СТАНДАРТАМ**

**Москва**

ГОСУДАРСТВЕННЫЙ СТАНДАРТ СОЮЗА ССР

**ФЛАНЦЫ АРМАТУРЫ, СОЕДИНИТЕЛЬНЫХ  
ЧАСТЕЙ И ТРУБОПРОВОДОВ НА  
 $P_y$  от 0,1 до 20,0 МПа (от 1 до 200 кгс/см<sup>2</sup>)**

**Типы. Присоединительные размеры  
и размеры уплотнительных поверхностей**

Flanges for valves, fittings, and pipelines for  
 $P_{nom}$  from 0,1 to 20 MPa (from 1 to 200 kgf/cm<sup>2</sup>).

Types. Connecting dimensions and dimensions  
of sealing surfaces

**ГОСТ  
12815-80**

**(СТ СЭВ 3249-81,  
СТ СЭВ 3250-81,  
СТ СЭВ 3251-81)**

**Срок действия с 01.01.83  
до 01.01.93**

1. Настоящий стандарт распространяется на фланцы трубопроводов и соединительных частей, а также на присоединительные фланцы арматуры, машин, приборов, патрубков, аппаратов и резервуаров на условное давление  $P_y$  от 0,1 до 20,0 МПа (от 1 до 200 кгс/см<sup>2</sup>) и температуру среды от 20 до 873 К (от минус 253 до плюс 600 °С) и на фланцы с прокладками из фторопласта-4 на условное давление  $P_y$  от 0,1 до 20,0 МПа (от 1 до 200 кгс/см<sup>2</sup>) и температуру среды от 73 до 473 К (от минус 200 до плюс 200 °С).

Стандарт не распространяется на фланцы трубопроводов транспортных машин, если эти фланцы не предназначены для присоединения арматуры или приборов общего назначения, а также фланцы стандартизованные ГОСТ 1536-76 и ГОСТ 4433-76.

Требования [пп. 1 - 3](#); [5](#); [6](#); [10 - 12](#) настоящего стандарта являются обязательными, остальные требования - рекомендуемыми.



**ООО «ПКФ «ПТЭР»**

продажа трубопроводной арматуры,  
промышленных насосов,  
вентиляционного и отопительного оборудования

**8 (495) 925-7567**

[www.1057567.ru](http://www.1057567.ru)

(Измененная редакция, Изм. № 2, 3).

(Измененная редакция, Изм. № 5).

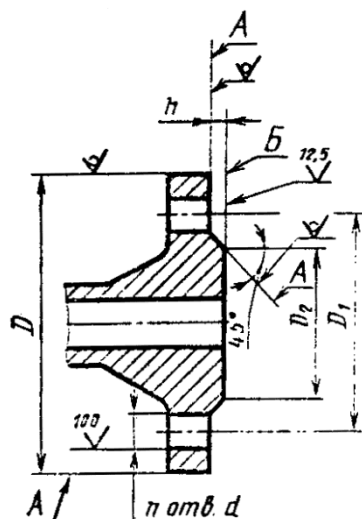
2. Типы и основные параметры фланцев должны соответствовать указанным в [табл. 1](#), соединительные размеры, размеры и исполнения уплотнительных поверхностей - указанным на [черт. 1 - 6](#) и в [табл. 2 - 11](#), кроме размеров уплотнительных поверхностей щип-паз под фторопластовые прокладки, которые должны соответствовать указанным на [черт. 6](#) и в [табл. 12](#).

(Измененная редакция, Изм. № 5).

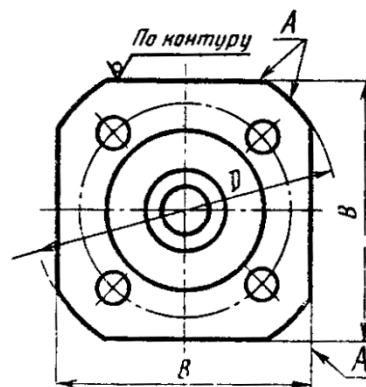
Таблица 1

Тип фланца	Условное давление $P_y$ , МПа (кгс/см <sup>2</sup> )	Уловный проход $D_y$ , мм
Литые из серого чугуна по ГОСТ 12817-80	0,1; 0,25 (1; 2,5)	15 - 3000
	0,6 (6)	15 - 2400
	1,0 (10)	15 - 2000
	1,6 (16)	15 - 1000
Литые из ковкого чугуна по ГОСТ 12818-80	1,6; 2,5; 4,0 (16; 25; 40)	15 - 80
Литые стальные по ГОСТ 12819-80	1,6 (16)	15 - 1600
	2,5 (25)	15 - 1400
	4,0 (40)	15 - 800
	6,3 (63)	15 - 600
	10 (100)	15 - 400
	16 (160)	15 - 300
	20 (200)	15 - 250
Стальные плоские приварные по ГОСТ 12820-80	0,1; 0,25 (1; 2,5)	10 - 2400
	0,6 (6)	10 - 1600
	1,0 (10)	10 - 1600
	1,6 (16)	10 - 1200
	2,5 (25)	10 - 800
Стальные приварные встык по ГОСТ 12821-80	0,1; 0,25; 0,6 (1; 2,5; 6)	10 - 1600
	1,0; 1,6; 2,5; 4,0 (10; 16; 25; 40)	10 - 1200
	6,3 (63)	10 - 400; 500 - 1200
	10 (100)	10 - 400
	16 (160)	15 - 300
	20 (200)	15 - 250
Стальные свободные на приварном кольце по ГОСТ 12822-80	0,1; 0,25; 0,6; 1,0; 1,6; 2,5 (1; 2,5; 6; 10; 16; 25)	10 - 500

*Исполнение 1  
фланца с соединитель-  
ным выступом*



*Вариант  
(квадратный фланец)*



**ООО «ПКФ «ПТЭР»**

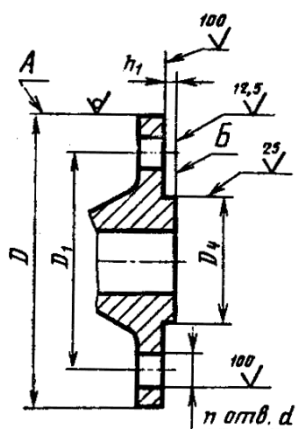
продажа трубопроводной арматуры,  
промышленных насосов,  
вентиляционного и отопительного оборудования

**8 (495) 925-7567**

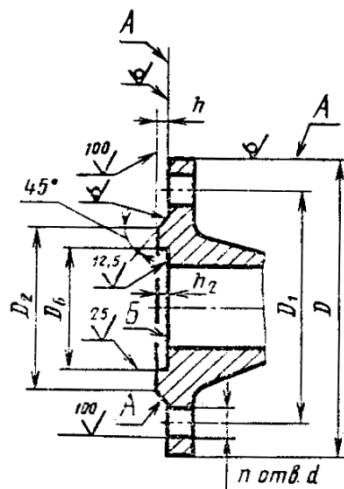
[www.1057567.ru](http://www.1057567.ru)

Черт. 1.

Исполнение 2  
фланца с выступом

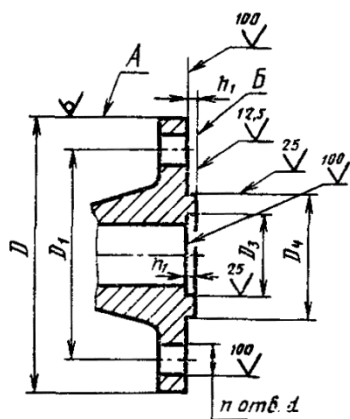


Исполнение 3  
фланца с впадиной

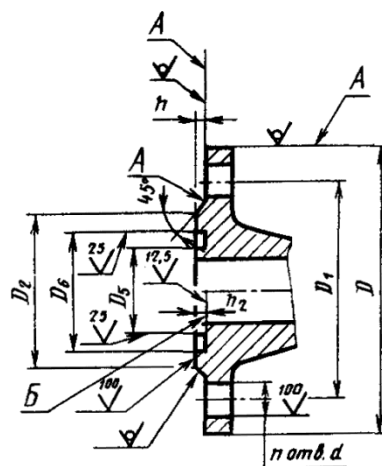


Черт. 2.

Исполнение 4  
фланца с шипом



Исполнение 5  
фланца с пазом



Черт. 3.



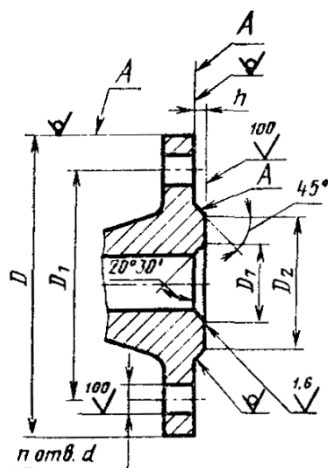
ООО «ПКФ «ПТЭР»

продажа трубопроводной арматуры,  
промышленных насосов,  
вентиляционного и отопительного оборудования

8 (495) 925-7567

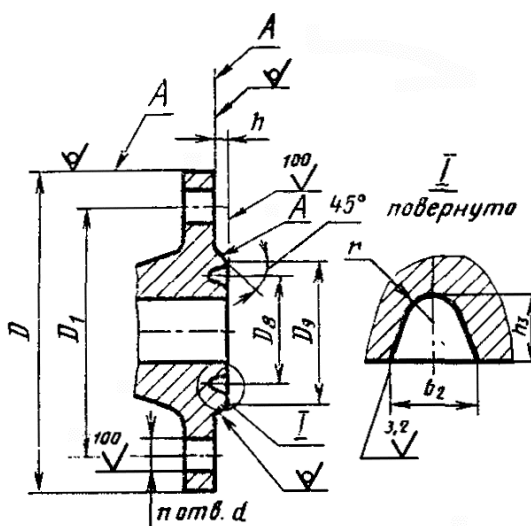
[www.1057567.ru](http://www.1057567.ru)

**Исполнение 6  
фланца под линзовую  
прокладку**



Черт. 4.

**Исполнение 7  
фланца под прокладку  
овального сечения**



Черт. 5.



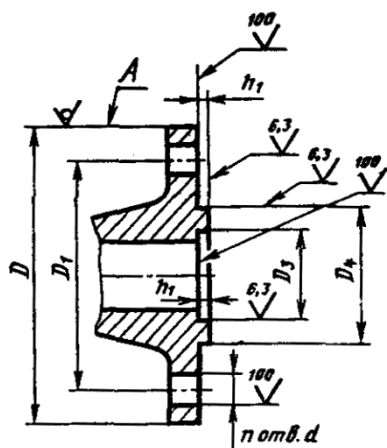
**ООО «ПКФ «ПТЭР»**

продажа трубопроводной арматуры,  
промышленных насосов,  
вентиляционного и отопительного оборудования

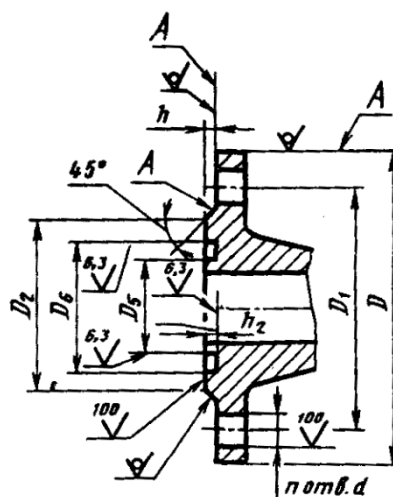
**8 (495) 925-7567**

[www.1057567.ru](http://www.1057567.ru)

Исполнение 8



Исполнение 9



Черт. 6.

Примечания к [черт. 1 - 6](#):

1. Допускается обработка поверхностей *A* с шероховатостью  $Ra \leq 100$  мкм.
2. Допускается обработка поверхности *B* с шероховатостью  $Ra \leq 25$  мкм при кругообразном направлении неровностей.
3. Допускается вместо  $\angle 45^\circ$  выполнять округление.



**ООО «ПКФ «ПТЭР»**

продажа трубопроводной арматуры,  
промышленных насосов,  
вентиляционного и отопительного оборудования

**8 (495) 925-7567**

[www.1057567.ru](http://www.1057567.ru)

Таблица 2

Р<sub>y</sub> 0,1 и 0,25 МПа (1,0 и 2,5 кгс/см<sup>2</sup>)

Размеры, мм

Проход условный D <sub>y</sub>	D	D <sub>1</sub>	D <sub>2</sub>	D <sub>3</sub>		D <sub>4</sub>		D <sub>5</sub>		D <sub>6</sub>		d		n		h	h <sub>1</sub>		h <sub>2</sub>		B	Номинальный диаметр болтов или шпилек	
				Ряд 1	Ряд 2	Ряд 1	Ряд 2	Ряд 1	Ряд 2	Ряд 1	Ряд 2	Ряд 1	Ряд 2	Ряд 1	Ряд 2		Ряд 1	Ряд 2	Ряд 1	Ряд 2			
10	75	50	35	20	19	30	29	19	18	31	30	11	11	4	4	2	4	3	3	60	M10	M10	
15	80	55	40	25	23	35	33	24	22	36	34												
20	90	65	50	32	33	46	43	31	32	47	44												
25	100	75	60	39	41	53	51	38	40	54	52												
32	120	90	70	49	49	63	59	48	48	64	60	14	14	4	4	3	3	95	M12	M12			
40	130	100	80	56	55	70	69	55	54	71	70												
50	140	110	90	69	66	83	80	68	65	84	81												
65	160	130	110	89	86	103	100	88	85	104	101												
80	185	150	128	103	101	117	115	102	100	118	116	18	18	8	8	3	4,5	3,5	140	M16	M16		
100	205	170	148	123	117	143	137	122	116	144	138												
125	235	200	178	149	146	169	166	148	145	170	167												
150	260	225	202	176	171	196	191	175	170	197	192												
(175)	290	255	232	206	203	226	223	205	202	227	224	22	22	12	12	4	5	4	-	M20	M20		
200	315	280	258	231	229	251	249	230	228	252	250												
(225)	340	305	282	256	256	276	276	255	255	277	277												
250	370	335	312	286	283	306	303	285	282	307	304												
300	435	395	365	336	336	356	356	335	335	357	357	26	26	16	16	4	5	4	-	M24	M24		
350	485	445	415	381	386	407	406	380	385	408	407												
400	535	495	465	431	436	457	456	430	435	458	457												
(450)	590	550	520	481	489	507	509	480	488	508	510												
500	640	600	570	531	541	557	561	530	540	558	562	30	30	20	20	5	6	5	-	M27	M27		
600	755	705	670	531	635	657	661	630	634	658	662												
(700)	860	810	775	736	737	762	763	735	736	763	764												
800	975	920	880	841	841	867	867	840	840	868	868												
(900)	1075	1020	980	-	-	-	-	-	-	-	-	-	-	-	-	-	-	-	-	-	-	-	



ООО «ПКФ «ПТЭР»

продажа трубопроводной арматуры,  
промышленных насосов,  
вентиляционного и отопительного оборудования

8 (495) 925-7567

[www.1057567.ru](http://www.1057567.ru)

Проход условный $D_y$	$D$	$D_1$	$D_2$	$D_3$		$D_4$		$D_5$		$D_6$		$d$		$n$	$h$	$h_1$		$h_2$		$B$	Номинальный диаметр болтов или шпилек			
				Ряд 1	Ряд 2	Ряд 1	Ряд 2	Ряд 1	Ряд 2	Ряд 1	Ряд 2	Ряд 1	Ряд 2			Ряд 1	Ряд 2	Ряд 1	Ряд 2		Ряд 1	Ряд 2		
1000	1175	1120	1080																					
1200	1375	1320	1280																					
1400	1575	1520	1480																					
1600	1785	1730	1690																					
(1800)	1985	1930	1890																					
2000	2190	2130	2090																					
(2200)	2405	2340	2295																					
2400	2605	2540	2495									33	33									М30	М30	
(2600)	2805	2740	2695																					
(2800)	3035	2960	2910																					
3000	3240	3160	3110									36	39										М33	М36

Таблица 3

$P_y$  0,6 МПа (6 кгс/см<sup>2</sup>)

Размеры, мм

Проход условный $D_y$	$D$	$D_1$	$D_2$	$D_3$		$D_4$		$D_5$		$D_6$		$d$		$n$	$h$	$h_1$		$h_2$		$B$	Номинальный диаметр болтов или шпилек		
				Ряд 1	Ряд 2	Ряд 1	Ряд 2	Ряд 1	Ряд 2	Ряд 1	Ряд 2	Ряд 1	Ряд 2			Ряд 1	Ряд 2	Ряд 1	Ряд 2		Ряд 1	Ряд 2	
10	75	50	35	20	19	30	29	19	18	31	30												
15	80	55	40	25	23	35	33	24	22	36	34												
20	90	65	50	32	33	46	43	31	32	47	44												
25	100	75	60	39	41	53	51	38	40	54	52												
32	120	90	70	49	49	63	59	48	48	64	60												
40	130	100	80	56	55	70	69	55	54	71	70												
50	140	110	90	69	66	83	80	68	65	84	81												
65	160	130	110	89	86	103	100	88	85	104	101												
80	185	150	128	103	101	117	115	102	100	118	116	18	18										



**ООО «ПКФ «ПТЭР»**

продажа трубопроводной арматуры,  
промышленных насосов,  
вентиляционного и отопительного оборудования

**8 (495) 925-7567**

[www.1057567.ru](http://www.1057567.ru)

Проход условный $D_y$	$D$	$D_1$	$D_2$	$D_3$		$D_4$		$D_5$		$D_6$		$d$		$n$		$h$	$h_1$		$h_2$		$B$	Номинальный диаметр болтов или шпилек							
				Ряд 1	Ряд 2	Ряд 1	Ряд 2	Ряд 1	Ряд 2	Ряд 1	Ряд 2	Ряд 1	Ряд 2	Ряд 1	Ряд 2		Ряд 1	Ряд 2	Ряд 1	Ряд 2		Ряд 1	Ряд 2						
100	205	170	148	123	117	143	137	122	116	144	138										155								
125	235	200	178	149	146	169	166	148	145	170	167																		
150	260	225	202	176	171	196	191	175	170	197	192																		
(175)	290	255	232	206	203	226	223	205	202	227	224			8	8			4,5		3,5									
200	315	280	258	231	229	251	249	230	228	252	250																		
(225)	340	305	282	256	256	276	276	255	255	277	277																		
250	370	335	312	286	283	306	303	285	282	307	304																		
300	435	395	365	336	336	356	356	335	335	357	357			12	12														
350	485	445	415	381	386	407	406	380	385	408	407																		
400	535	495	465	431	436	457	456	430	435	458	457	2 2	22			4		5		4			M20	M20					
(450)	590	550	520	481	489	507	509	480	488	508	510			16	16														
500	640	600	570	531	541	557	561	53U	540	558	562			20	20			5		4									
600	755	705	670	631	635	657	661	630	634	658	662	26	26							6	5			M24	M24				
(700)	860	810	775	736	737	762	763	735	73iS	763	764			24	24														
800	975	920	880	841	841	867	867	840	840	868	868																		
(900)	1075	1020	980									30	30												M27	M27			
1000	1175	1120	1080											28	28														
1200	1400	1340	1295									33		32	32											M30			
1400	1620	1560	1510									36	33	36	36											M33	M30		
1600	1820	1760	1710	-	-	-	-	-	-	-	-			40	40			-	-	-	-								
(1800)	2045	1970	1920									39	39	44	44												M36	M36	
2000	2265	2180	2125											48	48														
(2200)	2475	2390	2335									42	45	52	52													M39	M42
2400	2685	2600	2545											56	56														

Таблица 4

$P_y$  1,0 МПа (10 кгс/см<sup>2</sup>)

Размеры, мм



**ООО «ПКФ «ПТЭР»**

продажа трубопроводной арматуры,  
промышленных насосов,  
вентиляционного и отопительного оборудования

**8 (495) 925-7567**

[www.1057567.ru](http://www.1057567.ru)



Проход условный $D_y$	$D$	$D_1$	$D_2$	$D_3$		$D_4$		$D_5$		$D_6$		$d$		$n$		$h$	$h_1$		$h_2$		$B$	Номинальный диаметр болтов или шпилек						
				Ряд 1	Ряд 2	Ряд 1	Ряд 2	Ряд 1	Ряд 2	Ряд 1	Ряд 2	Ряд 1	Ряд 2	Ряд 1	Ряд 2		Ряд 1	Ряд 2	Ряд 1	Ряд 2		Ряд 1	Ряд 2					
10	90	60	42	24		34		23		35		14	14	4	4	2	4	3	3	70	M12	M12						
15	95	65	47	29		39		28		40										75								
20	105	75	58	36		50		35		51										80								
25	115	85	68	43		57		42		58										90								
32	135	100	78	51		65		50		66		18	18	4	4	3	3	105	M16	M16								
40	145	110	88	61		75		60		76								110										
50	160	125	102	73		87		72		88								125										
65	180	145	122	95		109		94		110								140										
80	195	160	133	106		120		105		121		22	22	8	8	3	4,5	3,5	150	M20	M20							
100	215	180	158	129		149		128		150									12			12						
125	245	210	184	155		175		154		176									16			16						
150	280	240	212	183		203		182		204									20			20						
(175)	310	270	242	213		233		212		234		26	26	16	16	4	5	4	-	M24	M24							
200	335	295	268	239		259		238		260									24			24						
(225)	365	325	295	266		286		265		287									28			28						
250	390	350	320	292		312		291		313									32			32						
300	440	400	370	343		363		342		364		30	30	4	4	5	4	4	M27	M27								
350	500	460	430	395		421		394		422								36			36							
400	565	515	482	447		473		446		474								40			40							
(450)	615	565	532	497		523		496		524								44			44							
500	670	620	585	549		575		548		576		33	33	5	5	6	5	5	M30	M30								
600	780	725	685	649	651	675	677	648	650	676	678							24			24							
(700)	895	840	800	751	751	777	777	750	750	778	778							28			28							
800	1010	950	905	856	851	882	877	855	850	883	878							32			32							
(900)	1110	1050	1005	-	-	-	-	-	-	-	-	33	33	28	28	5	-	-	-	-	M33	M33						
1000	1220	1160	1110																				36	36	39	39	32	32
1200	1455	1380	1330																				39	39	42	45	36	36
1400	1675	1590	1530																				42	45	40	40		
1600	1915	1820	1750	-	-	-	-	-	-	-	-	48	52	40	40	5	-	-	-	-	M39	M42						
(1800)	2115	2020	1950																				44	44	44	44		



**ООО «ПКФ «ПТЭР»**

продажа трубопроводной арматуры,  
промышленных насосов,  
вентиляционного и отопительного оборудования

**8 (495) 925-7567**

[www.1057567.ru](http://www.1057567.ru)

Проход условный $D_y$	$D$	$D_1$	$D_2$	$D_3$		$D_4$		$D_5$		$D_6$		$d$		$n$	$h$	$h_1$		$h_2$		$B$	Номинальный диаметр болтов или шпилек	
				Ряд 1	Ряд 2	Ряд 1	Ряд 2	Ряд 1	Ряд 2	Ряд 1	Ряд 2	Ряд 1	Ряд 2			Ряд 1	Ряд 2	Ряд 1	Ряд 2		Ряд 1	Ряд 2
2000	2325	2230	2150											48	48							

Таблица 5

$P_y$  1,6 МПа (16 кгс/см<sup>2</sup>)

Размеры, мм

Проход условный $D_y$	$D$	$D_1$	$D_2$	$D_3$		$D_4$		$D_5$		$D_6$		$d$		$n$	$h$	$h_1$		$h_2$		$B$	Номинальный диаметр болтов или шпилек	
				Ряд 1	Ряд 2	Ряд 1	Ряд 2	Ряд 1	Ряд 2	Ряд 1	Ряд 2	Ряд 1	Ряд 2			Ряд 1	Ряд 2	Ряд 1	Ряд 2		Ряд 1	Ряд 2
10	90	60	42	24	34	23	35													70		
15	95	65	47	29	39	28	40													75		
20	105	75	58	36	50	35	51													80		
25	115	85	68	43	57	42	58													90		
32	135	100	78	51	65	50	66													105		
40	145	110	88	61	75	60	76													110		
50	160	125	102	73	87	72	88													125		
65	180	145	122	95	109	94	110													140		
80	195	160	133	106	120	105	121													150		
100	215	180	158	129	149	128	150															
125	245	210	184	155	175	154	176															
150	280	240	212	183	203	182	204															
(175)	310	270	242	213	233	212	234															
200	335	395	268	239	259	238	260															
(225)	365	325	295	266	286	265	287															
250	405	355	320	292	312	291	313															
300	460	410	370	343	363	342	364															
350	520	470	430	395	421	394	422															
400	580	525	482	447	473	446	474															



**ООО «ПКФ «ПТЭР»**

продажа трубопроводной арматуры,  
промышленных насосов,  
вентиляционного и отопительного оборудования

**8 (495) 925-7567**

[www.1057567.ru](http://www.1057567.ru)

Проход условный $D_y$	$D$	$D_1$	$D_2$	$D_3$		$D_4$		$D_5$		$D_6$		$d$		$n$	$h$	$h_1$		$h_2$		$B$	Номинальный диаметр болтов или шпилек	
				Ряд 1	Ряд 2	Ряд 1	Ряд 2	Ряд 1	Ряд 2	Ряд 1	Ряд 2	Ряд 1	Ряд 2			Ряд 1	Ряд 2	Ряд 1	Ряд 2		Ряд 1	Ряд 2
(450)	640	585	532	497		523		496		524												
500	710	650	585	549		575		548		576		33	33	20	20						M30	M30
600	840	770	685	649	651	675	677	648	650	676	678	36	39	24	24	5	6	5			M33	M36
(700)	910	840	800	751	751	777	777	750	750	778	778	39									24	
800	1020	950	905	856	851	882	877	855	850	883	878	39										
(900)	1120	1050	1005									42	45	28	28						M39	M42
1000	1255	1170	1110									48	52	32	32						M45	M48
1200	1485	1390	1330	-	-	-	-	-	-	-	-	48	52	32	32						M45	M48
1400	1685	1590	1530									56	56	36	36						M52	M52
1600	1925	1820	1750									56	56	40	40						M52	M52

Таблица 6

$P_y$  2,5 МПа (25 кгс/см<sup>2</sup>)

Размеры, мм

Проход условный $D_y$	$D$	$D_1$	$D_2$	$D_3$		$D_4$		$D_5$		$D_6$		$d$		$n$	$h$	$h_1$		$h_2$		$B$	Номинальный диаметр болтов или шпилек						
				Ряд 1	Ряд 2	Ряд 1	Ряд 2	Ряд 1	Ряд 2	Ряд 1	Ряд 2	Ряд 1	Ряд 2			Ряд 1	Ряд 2	Ряд 1	Ряд 2								
10	90	60	42	24		34		23		35		14	14	4	2	4	4	3	3	70	M12	M12					
15	05	65	47	29		39		28		40										75							
20	105	75	58	36		50		35		51										80							
25	115	85	68	43		57		42		58										90							
32	135	100	78	51		65		50		66		18	18	3	4	4	3	3	105	M16	M16						
40	115	110	88	61		75		60		76									110								
50	160	125	102	73		87		72		88									125								
65	180	145	122	95		109		94		110																	
80	195	160	133	106		120		105		121		8	3	4,5	4,5	3,5	3,5		M20	M20							
100	230	190	158	129		149		128		150									22	22						M24	M24
125	270	220	184	155		175		154		176									26	26							M24



**ООО «ПКФ «ПТЭР»**

продажа трубопроводной арматуры,  
промышленных насосов,  
вентиляционного и отопительного оборудования

**8 (495) 925-7567**

[www.1057567.ru](http://www.1057567.ru)

Проход условный $D_y$	$D$	$D_1$	$D_2$	$D_3$		$D_4$		$D_5$		$D_6$		$d$		$n$	$h$	$h_1$		$h_2$		$B$	Номинальный диаметр болтов или шпилек								
				Ряд 1	Ряд 2	Ряд 1	Ряд 2	Ряд 1	Ряд 2	Ряд 1	Ряд 2	Ряд 1	Ряд 2			Ряд 1	Ряд 2	Ряд 1	Ряд 2		Ряд 1	Ряд 2							
150	300	250	212	183		203		182		204				12	4	5	5	4	4										
(175)	33С	280	242	213		233		212		234																			
200	360	310	278	239		259		238		260																			
(225)	395	340	305	266		286		265		287		30	30																
250	425	370	335	292		312		291		313																			
300	485	430	390	343		363		312		364		33	33	16	4	5	4	4											
350	550	490	450	395		421		394		422																			
400	610	550	505	447		473		446		474		36	36																
(450)	660	600	555	497		523		496		524																			
500	730	660	615	549		575		548		576		39	39									20	5	6	4	5			
600	840	770	720	649	651	575	377	648	550	676	678	42	42																
(700)	960	875	820	751	751	777	777	750	750	778	778																		
800	1075	990	930	356	351	882	877	855	350	883	878	48	45	24	5	6	5												
(900)	1185	1090	1030									48	52																
1000	1315	1210	1140									56	56									28	-	-	-	-			
1200	1525	1420	1350	-	-	-	-	-	-	-	-																		
1400	1750	1640	1560									62	62																
														36	-	-	-	-											

Таблица 7

$P_y$  4,0 МПа (40 кгс/см<sup>2</sup>)

Размеры, мм

Проход условный $D_y$	$D$	$D_1$	$D_2$	$D_3$		$D_4$		$D_5$		$D_6$		$d$		$n$	$h$	$h_1$		$h_2$		$B$	Номинальный диаметр болтов или шпилек	
				Ряд 1	Ряд 2	Ряд 1	Ряд 2	Ряд 1	Ряд 2	Ряд 1	Ряд 2	Ряд 1	Ряд 2			Ряд 1	Ряд 2	Ряд 1	Ряд 2			
10	90	60	42	24		34		23		35				4	2	4	4	3	3	70		
15	95	65	47	29		39		28		40												
20	105	75	58	36		50		35		51		14	14									
25	115	85	68	43		57		42		58												
32	135	100	78	51		65		50		66		18	18									



**ООО «ПКФ «ПТЭР»**

продажа трубопроводной арматуры,  
промышленных насосов,  
вентиляционного и отопительного оборудования

**8 (495) 925-7567**

[www.1057567.ru](http://www.1057567.ru)

Проход условный $D_y$	$D$	$D_1$	$D_2$	$D_3$		$D_4$		$D_5$		$D_6$		$d$		$n$	$h$	$h_1$		$h_2$		$B$	Номинальный диаметр болтов или шпилек										
				Ряд 1	Ряд 2	Ряд 1	Ряд 2	Ряд 1	Ряд 2	Ряд 1	Ряд 2	Ряд 1	Ряд 2			Ряд 1	Ряд 2	Ряд 1	Ряд 2		Ряд 1	Ряд 2									
40	145	110	88	61		75		60		76				8	3					110											
50	160	125	102	73		87		72		88																125					
65	180	145	122	95		109		94		110																					
80	195	160	133	106		120		105		121																					
100	230	190	158	129		149		128		150		22	22															M20	M20		
125	270	220	184	155		175		154		176		26	26																M24	M24	
150	300	250	212	183		203		182		204																				M27	M27
(175)	350	295	242	213		233		212		234		30	30									4,5		3,5							M30
200	375	320	285	239		259		238		260				12												M33	M33				
(225)	415	355	315	266		286		265		287		33	33														M36	M36			
250	445	385	345	292		312		291		313				16													M39	M42			
300	510	450	410	343		363		342		364		36																M45	M48		
350	570	510	465	395		421		394		422		39	39		4		5		4									M52	M52		
400	655	585	535	447		473		446		474				20															M56	M56	
(450)	680	610	560	497		523		496		524		42	45				5		4												
500	755	670	615	549		575		548		576				24																	
600	890	795	735	649	651	675	677	648	650	676	678	48	52					6		5											
(700)	995	900	810	751	751	777	777	750	750	778	778			28																	
800	1135	1030	960	856	851	882	877	855	850	883	878					5															
(900)	1250	1140	1070									56	56																		
1000	1360	1250	1180	-	-	-	-	-	-	-	-			32																	
1200	1575	1460	1380									62	62																		

Таблица 8

$P_y$  6,3 МПа (63 кгс/см<sup>2</sup>)

Размеры, мм

Проход условный $D_y$	$D$	$D_1$	$D_2$	$D_3$		$D_4$		$D_5$		$D_6$		$D_7$	$D_8$	$D_9$
				Ряд 1	Ряд 2	Ряд 1	Ряд 2	Ряд 1	Ряд 2	Ряд 1	Ряд 2			
10	100	70	42	24		34		23		35		18	35	50



**ООО «ПКФ «ПТЭР»**

продажа трубопроводной арматуры,  
промышленных насосов,  
вентиляционного и отопительного оборудования

**8 (495) 925-7567**

[www.1057567.ru](http://www.1057567.ru)

Проход условный $D_y$	$D$	$D_1$	$D_2$	$D_3$		$D_4$		$D_5$		$D_6$		$D_7$	$D_8$	$D_9$
				Ряд 1	Ряд 2	Ряд 1	Ряд 2	Ряд 1	Ряд 2	Ряд 1	Ряд 2			
15	105	75	47	29		39		28		40		24		55
20	125	90	58	36		50		35		51		30	45	58
25	135	100	68	43		57		42		58		35	50	68
32	150	110	78	51		65		50		66		42	65	78
40	165	125	88	61		75		60		76		52	75	88
50	175	135	102	73		87		72		88		63	85	102
65	200	160	122	95		109		94		110		85	10	132
80	210	170	133	106		120		105		121		97	115	133
100	250	200	158	129		149		128		150		124	145	170
125	295	240	184	155		175		154		176		153	175	205
150	340	280	212	183		203		182		204		181	205	240
(175)	370	310	212	213		233		212		234		218	235	270
200	405	345	285	239		259		238		260		243	265	285
(225)	430	370	315	266		286		265		287		270	280	315
250	470	400	345	292		312		291		313		298	320	345
300	530	460	410	343		363		342		364		345	375	410
350	595	525	465	395		421		394		422		394	420	465
400	670	585	535	447		473		446		474		445	480	535
500	800	705	615	549		575		548		576				
600	925	820	735	649	651	675	677	648	650	676	678			
(700)	1045	935	840									-	-	-
800	1165	1050	960									-	-	-
(900)	1285	1170	1070									-	-	-
1000	1415	1290	1180									-	-	-
1200	1665	1530	1380									-	-	-

Продолжение табл. 8

Проход условный $D_y$	$d$		$n$	$h$	$h_1$		$h_2$		$h_3$	$b_2$	$r$	Номинальный диаметр шпилек	
	Ряд 1	Ряд 2			Ряд 1	Ряд 2	Ряд 1	Ряд 2				Ряд 1	Ряд 2
10	14	14	4	2	4	4	3	3	6,5	9	2,8	M12	M12
15													



**ООО «ПКФ «ПТЭР»**

продажа трубопроводной арматуры,  
промышленных насосов,  
вентиляционного и отопительного оборудования

**8 (495) 925-7567**

[www.1057567.ru](http://www.1057567.ru)

Проход условный $D_y$	$d$		$n$	$h$	$h_1$		$h_2$		$h_3$	$b_2$	$r$	Номинальный диаметр шпилек												
	Ряд 1	Ряд 2			Ряд 1	Ряд 2	Ряд 1	Ряд 2				Ряд 1	Ряд 2											
20	18	18	8	3					8,0	12	4,0	Ряд 1	Ряд 2											
25												M16	M16											
32	22	22																						
40																							M20	M20
50																							M24	M24
65																							M27	M27
80	33	33										12		4,5		3,5								
100																								M30
125			M33	M33																				
150	36	39	16	4																				
200															M36	M36								
(225)	39	45	20	4	5		4																	
250															M39	M42								
300															M45	M48								
350	56	56	24	5																				
400															M52	M52								
500	62	62	28	5																				
600															M56	M56								
(700)															M64	M64								
800	70	70	32																					
(900)															M72	M72								
1000	78	78																						
1200															M72	M72								

Таблица 9

$P_y$  10 МПа (100 кгс/см<sup>2</sup>)

Размеры, мм

Проход условный	$D$	$D_1$	$D_2$	$D_3$	$D_4$	$D_5$	$D_6$	$D_7$	$D_8$	$D_9$	$d$	$n$	$h$	$h_1$	$h_2$	$h_3$	$b_2$	$r$	Номинальный диаметр шпилек
--------------------	-----	-------	-------	-------	-------	-------	-------	-------	-------	-------	-----	-----	-----	-------	-------	-------	-------	-----	-------------------------------



**ООО «ПКФ «ПТЭР»**

продажа трубопроводной арматуры,  
промышленных насосов,  
вентиляционного и отопительного оборудования

**8 (495) 925-7567**

[www.1057567.ru](http://www.1057567.ru)

$D_y$											Ряд 1	Ряд 2			Ряд 1	Ряд 2	Ряд 1	Ряд 2				Ряд 1	Ряд 2						
10	100	70	42	24	34	23	35	18	35	50	14	14	4	2	4	4	3	3	6,5	9	2,8	M12	M12						
15	105	75	47	29	39	28	40	24	55	18	18	M16										M16							
20	125	90	58	36	50	35	51	30	68	22	22	M20										M20							
25	135	100	68	43	57	42	58	35	78	26	26	M24										M24							
32	150	110	78	51	65	50	66	42	88	140	140	8	3	4	4	3	8,0	12	4,0	M27	M27								
40	165	125	88	61	75	60	76	52	88	150	150									M30	M30								
50	195	145	102	73	87	72	88	63	102	210	210									12	4,5	3,5	4	4	11,0	17	5,8	M33	M36
65	220	170	122	95	109	94	110	85	110	250	250																	M36	
80	230	180	133	106	120	105	121	97	115	280	280	16	4	5	5	4	4	11,0	17	5,8	M39	M42							
100	265	210	158	129	149	128	150	124	145	285	285										48	52	5	5	4	4	11,0	17	5,8
125	310	250	184	155	175	154	176	153	175	315	315	39	39	5	5	4	4	11,0	17	5,8	M45	M48							
150	350	290	212	183	203	182	204	181	205	345	345										42	45	5	5	4	4	11,0	17	5,8
(175)	380	320	242	213	233	212	234	218	235	395	395	48	52	5	5	4	4	11,0	17	5,8	M45	M48							
200	430	360	285	239	259	238	260	243	265	410	410	48	52	5	5	4	4	11,0	17	5,8	M45	M48							
(225)	470	400	315	266	286	265	287	270	280	420	420	48	52	5	5	4	4	11,0	17	5,8	M45	M48							
250	500	430	345	292	312	291	313	298	320	435	435	48	52	5	5	4	4	11,0	17	5,8	M45	M48							
300	585	500	410	343	363	342	364	345	375	440	440	48	52	5	5	4	4	11,0	17	5,8	M45	M48							
350	655	560	465	395	421	394	422	394	420	450	450	48	52	5	5	4	4	11,0	17	5,8	M45	M48							
400	715	620	535	447	473	446	474	445	480	455	455	48	52	5	5	4	4	11,0	17	5,8	M45	M48							

Таблица 10

$P_y$  16 МПа (160 кгс/см<sup>2</sup>)

Размеры, мм

Проход условный $D_y$	$D$	$D_1$	$D_2$	$D_3$	$D_4$	$D_5$	$D_6$	$D_7$	$D_8$	$D_9$	$d$		$n$	$h$	$h_1$		$h_2$		$h_3$	$b_2$	$r$	Номинальный диаметр шпилек			
											Ряд 1	Ряд 2			Ряд 1	Ряд 2	Ряд 1	Ряд 2				Ряд 1	Ряд 2	Ряд 1	Ряд 2
											15	105			75	47	29	39				28	40	24	35
20	125	90	58	36	50	35	51	30	45	58	18	18	M16	M16											
25	135	100	68	43	57	42	58	35	50	68	22	22	M20	M20											
32	150	110	78	51	65	50	66	42	65	78	26	26	M24	M24											
40	165	125	88	61	75	60	76	52	75	88	22	22	3	3	4	4	3	8,0	12	4,0	M24	M24			
50	195	145	102	73	87	72	88	63	95	115	26	26									M24	M24			



**ООО «ПКФ «ПТЭР»**

продажа трубопроводной арматуры,  
промышленных насосов,  
вентиляционного и отопительного оборудования

**8 (495) 925-7567**

[www.1057567.ru](http://www.1057567.ru)



Проход условный $D_y$	$D$	$D_1$	$D_2$	$D_3$	$D_4$	$D_5$	$D_6$	$D_7$	$D_8$	$D_9$	$d$		$n$	$h$	$h_1$		$h_2$		$h_3$	$b_2$	$r$	Номинальный диаметр шпилек																				
											Ряд 1	Ряд 2			Ряд 1	Ряд 2	Ряд 1	Ряд 2				Ряд 1	Ряд 2																			
65	220	170	122	95	109	94	110	85	110	140			8																													
80	230	180	133	106	120	105	121	97	130	150																																
100	265	210	158	129	149	128	150	124	145	175	30	30																			M27	M27										
125	310	250	184	155	175	154	176	153	190	210	33	33																			M30	M30										
150	350	290	212	183	203	182	204	181	205	250																		10,0	14	4,2			M33									
(175)	380	320	242	213	233	212	234	218	255	280	36	39										12	4,5	3,5								M36	M36									
200	430	360	285	239	259	238	260	243	275	315																																
(225)	470	400	315	266	286	265	287	270	305	350	39	39																														M39
250	500	430	345	292	312	291	313	298	330	380	42	45																														
300	585	500	410	343	363	342	364	345	380	410																																

Таблица 11

$P_y$  20 МПа (200 кгс/см<sup>2</sup>)

Размеры, мм

Проход условный $D_y$	$D$	$D_1$	$D_2$	$D_3$	$D_4$	$D_5$	$D_6$	$D_7$	$D_8$	$D_9$	$d$	$n$	$h$	$h_1$	$h_2$	$h_3$	$b_2$	$r$	Номинальный диаметр шпилек																		
15	120	82	47	29	39	28	40	24	40	55	22	4	2			6,5	9	2,8	M20																		
20	130	90	58	36	50	35	51	30	45	58																											
25	150	102	68	43	57	42	58	35	50	68	26									4	3									M24							
32	160	115	78	51	65	50	66	42	65	78																											
40	170	124	88	61	75	60	76	52	75	91				3																							
50	210	160	102	73	87	72	88	63	95	129	30		8																								M27
65	260	203	122	99	109	94	110	85	130	167																33											
80	290	230	133	106	120	105	121	97	160	190	39																										
100	360	292	158	129	149	128	150	124	190	245			12	4,5	3,5																						
125	385	318	184	155	175	154	176	153	205	271	45																										
150	440	360	212	183	203	182	204	181	240	306																											
(175)	475	394	242	213	233	212	234	218	275	340	52																										
200	535	440	285	239	259	238	260	243	305	380	56																										
(225)	580	483	315	266	286	265	287	-	-	-																											



**ООО «ПКФ «ПТЭР»**

продажа трубопроводной арматуры,  
промышленных насосов,  
вентиляционного и отопительного оборудования

**8 (495) 925-7567**

[www.1057567.ru](http://www.1057567.ru)

Проход условный $D_y$	$D$	$D_1$	$D_2$	$D_3$	$D_4$	$D_5$	$D_6$	$D_7$	$D_8$	$D_9$	$d$	$n$	$h$	$h_1$	$h_2$	$h_3$	$b_2$	$r$	Номинальный диаметр шпилек	
250	670	572	345	292	312	291	313	-	-	-		16								

Примечания к [табл. 1 - 12](#):

1. Фланцы с условными проходами, указанными в скобках, не допускается применять для арматуры общего назначения.
2. Фланцы должны изготавливаться с размерами по предпочтительному ряду 2.
3. Для ранее разработанных изделий размеры  $d$  и  $D_2$ ,  $D_7$  и  $D_9$  допускается выполнять по рабочим чертежам до замены технологической оснастки.



**ООО «ПКФ «ПТЭР»**

продажа трубопроводной арматуры,  
промышленных насосов,  
вентиляционного и отопительного оборудования

**8 (495) 925-7567**

[www.1057567.ru](http://www.1057567.ru)

Таблица 12

## Размеры, мм

Условный проход $D_y$	$P_y$ , МПа (кгс/см <sup>2</sup> )	Ряд	$D_3, D_5$	$D_4, D_6$	$h_1$	$h_2$
10	До 0,63 (6,3)	1	19	31	4	3
	Св. 0,63 (6,3) до 10 (100)	2	18	30		
	Св. 0,63 (6,3) до 10 (100)	1; 2	23	35		
15	До 0,63 (6,3)	1	24	36		
	Св. 0,63 (6,3) до 20 (200)	2	22	34		
	Св. 0,63 (6,3) до 20 (200)	1; 2	28	40		
20	До 0,63 (6,3)	1	31	47		
	Св. 0,63 (6,3) до 20 (200)	2	32	44		
	Св. 0,63 (6,3) до 20 (200)	1; 2	35	51		
25	До 0,63 (6,3)	1	38	54		
	Св. 0,63 (6,3) до 20 (200)	2	40	52		
	Св. 0,63 (6,3) до 20 (200)	1; 2	42	58		
32	До 0,63 (6,3)	1	48	64		
	Св. 0,63 (6,3) до 20 (200)	2	50	60		
	Св. 0,63 (6,3) до 20 (200)	1; 2	50	66		
40	До 0,63 (6,3)	1	55	71		
	Св. 0,63 (6,3) до 20 (200)	2	54	70		
	Св. 0,63 (6,3) до 20 (200)	1; 2	60	76		
50	До 0,63 (6,3)	1	68	84		
	Св. 0,63 (6,3) до 20 (200)	2	65	81		
	Св. 0,63 (6,3) до 20 (200)	1; 2	72	88		
65	До 0,63 (6,3)	1	88	104		
	Св. 0,63 (6,3) до 20 (200)	2	85	101		
	Св. 0,63 (6,3) до 20 (200)	1; 2	94	110		
80	До 0,63 (6,3)	1	102	118		
	Св. 0,63 (6,3) до 20 (200)	2	100	116		
	Св. 0,63 (6,3) до 20 (200)	1; 2	105	121		
100	До 0,63 (6,3)	1	122	144	6	5
	Св. 0,63 (6,3) до 20 (200)	2	116	138		
	Св. 0,63 (6,3) до 20 (200)	1; 2	128	150		
125	До 0,63 (6,3)	1	148	170		
	Св. 0,63 (6,3) до 20 (200)	2	145	167		
	Св. 0,63 (6,3) до 20 (200)	1; 2	154	176		
150	До 0,63 (6,3)	1	175	197		
	Св. 0,63 (6,3) до 20 (200)	2	170	192		
	Св. 0,63 (6,3) до 20 (200)	1; 2	182	204		
(175)	До 0,63 (6,3)	1	205	227		
	Св. 0,63 (6,3) до 20 (200)	2	202	224		
	Св. 0,63 (6,3) до 20 (200)	1; 2	212	234		
200	До 0,63 (6,3)	1	230	252		
	Св. 0,63 (6,3) до 20 (200)	2	228	250		
	Св. 0,63 (6,3) до 20 (200)	1; 2	238	260		
(225)	До 0,63 (6,3)	1; 2	225	277		
	Св. 0,63 (6,3) до 20 (200)	1; 2	265	287		
	Св. 0,63 (6,3) до 20 (200)	1; 2	265	287		
250	До 0,63 (6,3)	1	285	307		
	Св. 0,63 (6,3) до 20 (200)	2	282	304		
	Св. 0,63 (6,3) до 20 (200)	1; 2	291	313		
300	До 0,63 (6,3)	1; 2	335	357		
	Св. 0,63 (6,3) до 16 (160)	1; 2	242	364		
	Св. 0,63 (6,3) до 16 (160)	1; 2	242	364		
350	До 0,63 (6,3)	1	380	408		
	Св. 0,63 (6,3) до 10 (100)	2	385	407		
	Св. 0,63 (6,3) до 10 (100)	1; 2	394	422		



**ООО «ПКФ «ПТЭР»**

продажа трубопроводной арматуры,  
промышленных насосов,  
вентиляционного и отопительного оборудования

**8 (495) 925-7567**

[www.1057567.ru](http://www.1057567.ru)

400	До 0,63 (6,3)	1	430	458
		2	435	457
	Св. 0,63 (6,3) до 10 (100)	1; 2	446	474
450	До 0,63 (6,3)	1	480	508
		2	488	510
	Св. 0,63 (6,3) до 4,0 (400)	1; 2	496	524
500	До 0,63 (6,3)	1	530	558
		2	540	562
	Св. 0,63 (6,3) до 6,3 (63)	1; 2	548	576
600	До 0,63 (6,3)	1	630	658
		2	634	662
	Св. 0,63 (6,3) до 6,3 (63)	1	648	676
	2	650	678	
700	До 0,63 (6,3)	1	735	763
		2	736	764
	Св. 0,63 (6,3) до 4,0 (40)	1; 2	750	778
800	До 0,63 (6,3)	1; 2	840	868
	Св. 0,63 (6,3) до 4,0 (40)	1	855	883
		2	850	878

**(Измененная редакция, Изм. № 1, 3, 4).**

3. Поля допусков посадочных мест под фторопластовые прокладки в сопрягаемых деталях должны соответствовать указанным в [табл. 13](#).

4. Допускается изготавливать фланцы других конструкций с другими исполнениями уплотнительных поверхностей, в том числе с уплотнительными канавками на соединительном выступе или приварном кольце, с обязательным выполнением присоединительных размеров по [табл. 2 - 11](#).

5. Проходы условные - по ГОСТ 28338-89.

Давление номинальное (условное) - по ГОСТ 26349-84.

Давления рабочие - по ГОСТ 356-80.

**(Измененная редакция, Изм. № 5).**

Таблица 13

Диаметр (шипа или паза), мм	Поле допуска	
	Отверстие	Вал
От 18 до 30	H12	b12
Св. 30 до 130		d11
Св. 130 до 260	H11	f9
Св. 260 до 500		
Св. 500 до 800	H10	f9
Св. 800 до 1000	H9	

**(Измененная редакция, Изм. № 3).**

6. Отверстия под болты и шпильки во фланцах арматуры машин, приборов, патрубков аппаратов и резервуаров для удобства монтажа должны располагаться симметрично по отношению к главным осям (но не на главных осях).

**(Измененная редакция, Изм. № 3).**

**(Измененная редакция, Изм. № 5).**

7. Допускается фланцы всех исполнений, имеющие 4 отверстия под болты (или шпильки), изготавливать квадратными на  $P_y \leq 4,0$  МПа (40 кгс/см<sup>2</sup>).

8. Допуски размеров  $D$  и  $B$ :

для чугунных литых и литых стальных фланцев - по 9 классу точности ГОСТ 26645-85;

для фланцев, изготавливаемых из проката обычной точности (В), - по ГОСТ 2590-88 и ГОСТ 2591-88;



**ООО «ПКФ «ПТЭР»**

продажа трубопроводной арматуры,  
промышленных насосов,  
вентиляционного и отопительного оборудования

**8 (495) 925-7567**

[www.1057567.ru](http://www.1057567.ru)

для фланцев, изготавливаемых методом кислородной и плазменно-дуговой резки, - по 2-му классу точности ГОСТ 14792-80;

для фланцев штампованных, изготавливаемых методом гибки из полосового проката с последующей сваркой стыка и горячей рихтовкой, - по классу точности Т4 ГОСТ 7505-89, при этом допускается усиление шва, которое при определении предельного отклонения не учитывается;

при изготовлении другими методами - по h16.

**(Измененная редакция, Изм. № 4).**

**(Измененная редакция, Изм. № 5).**

**9. (Исключен, Изм. № 3).**

10. Предельные отклонения номинального размера  $h$ :

$\pm 1$  мм при  $h = 2$  мм;

$\pm 2$  мм при  $h > 2$  мм.

Для литых фланцев допускается выполнение размера  $h$

не менее 2 мм для  $D_y \leq 32$  мм

и не менее 3 мм для  $D_y > 32$  мм.

**(Измененная редакция, Изм. № 3).**

11. Предельные отклонения номинальных размеров:

$h_1$ и $h_2$	+ 0,5 мм
$D_2$	$\pm 4,0$ мм
$D_3, D_6$	H12
$D_4, D_5$	$h12$
$D_7$	$\pm 0,75$ мм
$D_8$	$\pm 0,15$ мм
$b_2, h_3$	0,4 мм
$d$	H15
$D_9$	$h14$

**(Измененная редакция, Изм. № 3, 4).**

12. Для соединений типа А по ГОСТ 14140-81 позиционный допуск осей отверстий  $d$  (допуск зависимый) в диаметральном выражении не должен быть более, мм:

1,0 - для отверстий диаметром 11 мм;

2,0 - для отверстий диаметром от 14 до 26 мм;

3,0 - для отверстий диаметром от 30 до 45 мм;

4,0 - для отверстий диаметром 52 и 56 мм;

6,0 - для отверстий диаметром от 62 до 78 мм.

При изготовлении фланцев с резьбовыми отверстиями (тип В по ГОСТ 14140-81) позиционный допуск осей отверстий  $d$  (допуск зависимый) в диаметральном выражении не должен быть более, мм:

0,5 - для отверстий диаметром 11 мм;

1,0 - для отверстий диаметром от 14 до 26 мм;

1,6 - для отверстий диаметром от 30 до 45 мм;

2,0 - для отверстий диаметром 52 и 56 мм;

3,0 - для отверстий диаметром от 62 до 78 мм.

**(Измененная редакция, Изм. № 1).**

## ПРИЛОЖЕНИЕ

### Справочное

Информационные данные о соответствии ГОСТ 12815-80 СТ СЭВ 3249-81 СТ СЭВ 3250-81 и СТ СЭВ 3251-81.

Пункт 2 ГОСТ 12815-80 соответствует пунктам: 4 и 5 СТ СЭВ 3249-81; 4, 5 и 6 СТ



**ООО «ПКФ «ПТЭР»**

продажа трубопроводной арматуры,  
промышленных насосов,  
вентиляционного и отопительного оборудования

**8 (495) 925-7567**

[www.1057567.ru](http://www.1057567.ru)

СЭВ 3250-81; 4 и 5 СТ СЭВ 3251-81.

(Введено дополнительно, Изм. № 2).

### ИНФОРМАЦИОННЫЕ ДАННЫЕ

**1. РАЗРАБОТАН И ВНЕСЕН** Министерством химического и нефтяного машиностроения СССР.

#### ИСПОЛНИТЕЛИ

М. И. Власов, Ю. И. Тарасьев (руководитель темы), Р. И. Хасанов, О. И. Федоров.

**2. УТВЕРЖДЕН И ВВЕДЕН В ДЕЙСТВИЕ** Постановлением Государственного комитета СССР по стандартам от 20.05.80 № 2240.

**3. Срок проверки - 1992 г.; периодичность проверки 5 лет.**

**4. Стандарт соответствует СТ СЭВ 3249-81, СТ СЭВ 3250-81, СТ СЭВ 3251-81 в части присоединительных размеров круглых и квадратных фланцев.**

**5. ВЗАМЕН ГОСТ 1233-67, ГОСТ 1234-67.**

#### 6. ССЫЛОЧНЫЕ НОРМАТИВНО-ТЕХНИЧЕСКИЕ ДОКУМЕНТЫ

Обозначение НТД, на который дана ссылка	Номер пункта
ГОСТ 356-80	<u>5</u>
ГОСТ 1536-76	<u>1</u>
ГОСТ 4433-76	<u>1</u>
ГОСТ 12817-80 - ГОСТ 12822-80	<u>2</u>
ГОСТ 14140-81	<u>12</u>
ГОСТ 26645-85	<u>8</u>

**7. Переиздание (ноябрь 1989 г.) с Изменениями № 1, 2, 3, 4, 5, утвержденными в марте 1983 г., декабре 1983 г., декабре 1987 г., сентябре 1980 г, апреле 92 г. (ИУС 6-83, 3-84, 4-88, 12-89, 7-92).**



**ООО «ПКФ «ПТЭР»**

продажа трубопроводной арматуры,  
промышленных насосов,  
вентиляционного и отопительного оборудования

**8 (495) 925-7567**

[www.1057567.ru](http://www.1057567.ru)