

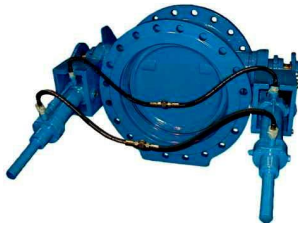
# ОБРАТНЫЙ ДИСКОВЫЙ ПОВОРОТНЫЙ КЛАПАН "PRIKLORAC"

DN 200 – 800

PN 25/40

Модель V2 – 09/01

V2 – 09/02



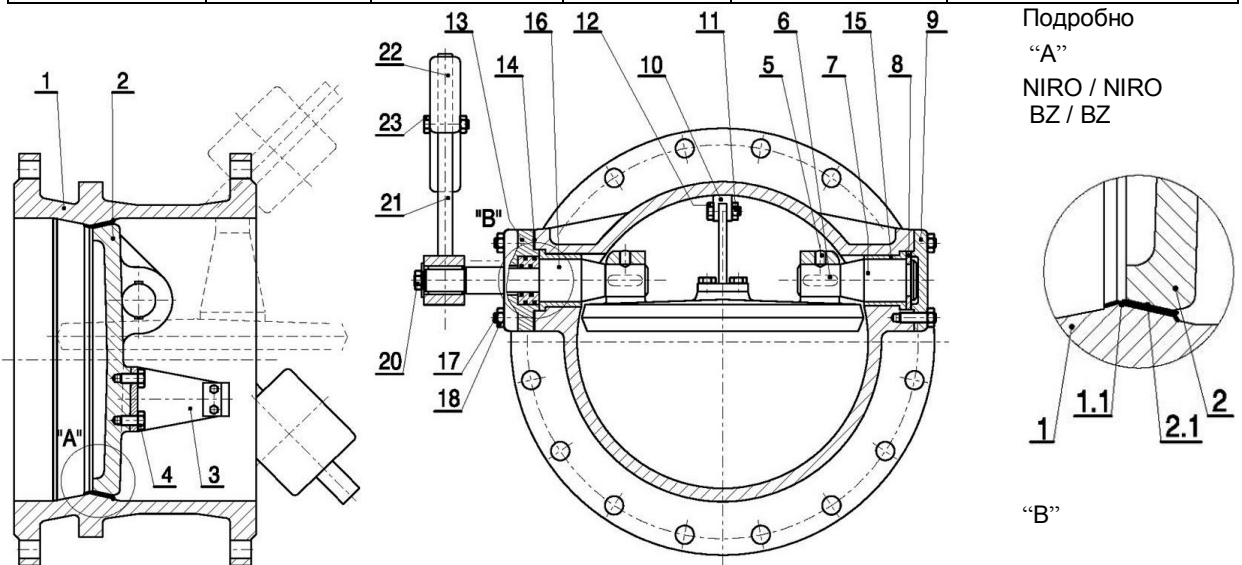
**ПРИМЕНЕНИЕ:** Вода, питьевая вода, газ

**СТРОИТЕЛЬНАЯ ДЛИНА:** EN 558-1 SERIES 14 (DIN 3202 Series F 4)

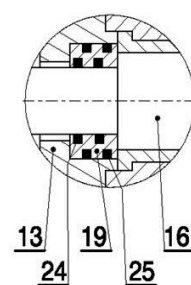
**ИСПЫТАНИЯ:** В соответствии со стандартом EN 12266 (DIN 3230).

Монтажные фланцы согласно стандарту EN 1092-2 (DIN 2501) или по запросу согласно стандарту DIMA 1882, UNI, BS, ANSI, NF

НОМИНАЛЬНЫЙ РАЗМЕР DN	РАСЧЕТНОЕ ДАВЛЕНИЕ PN bar	Фланцы EN 1092-2 (DIN 2501) bar	ДАВЛЕНИЕ ОПРЕССОВКИ bar		ДОПУСТИМОЕ ДАВЛЕНИЕ ПРИ ТЕМПЕРАТУРЕ 70°Cmax. bar
			Корпус	Закрыт	
200 - 800	25	25	40	25	25
200 - 400	40	40	60	40	40



ПОЗ.	МАТЕРИАЛ ПО EN	МАТЕРИАЛ ПО DIN	
1	EN 1563	GGG	ВЧШГ
1.1	Cr Ni PLASMA	Cr Ni PLASMA	Нержавеющая сталь
	-	CuAl8	Алюминиевая бронза
2	EN 1563	GGG	ВЧШГ
2.1	Cr Ni PLASMA	Cr Ni PLASMA	Нержавеющая сталь
	-	CuAl8	Алюминиевая бронза
3	S355J236	St 52.3	Сталь обыкновенного качества
4	A2	A2	Нержавеющая сталь
5	A2	A2	Нержавеющая сталь
6	C 45/A2	C 45 / A2	Нержавеющая сталь
7	X20 Cr13	X20 Cr13	Нержавеющая сталь
8	CC491K	CuSn 5 ZnPb	Сплав на основе меди, олова и цинка
9	EN 1563	GGG	ВЧШГ
10	EPDM	EPDM	Этилен - пропиленовый каучук
11	A2	A2	Нержавеющая сталь
12	A2	A2	Нержавеющая сталь
13	EN 1563	GGG	ВЧШГ
14	ARAMID	ARAMID	Арамид
15	CC 480 K	CuSn 10	Бронза
	PTFE - COMPOUND	PTFE - COMPOUND	Политетрафлуорэтилен
16	X20 Cr13	X20 Cr13	Нержавеющая сталь
17	8.8 gal. Z N/A 2	8.8 gal. Z N/A 2	Оцинкованная сталь

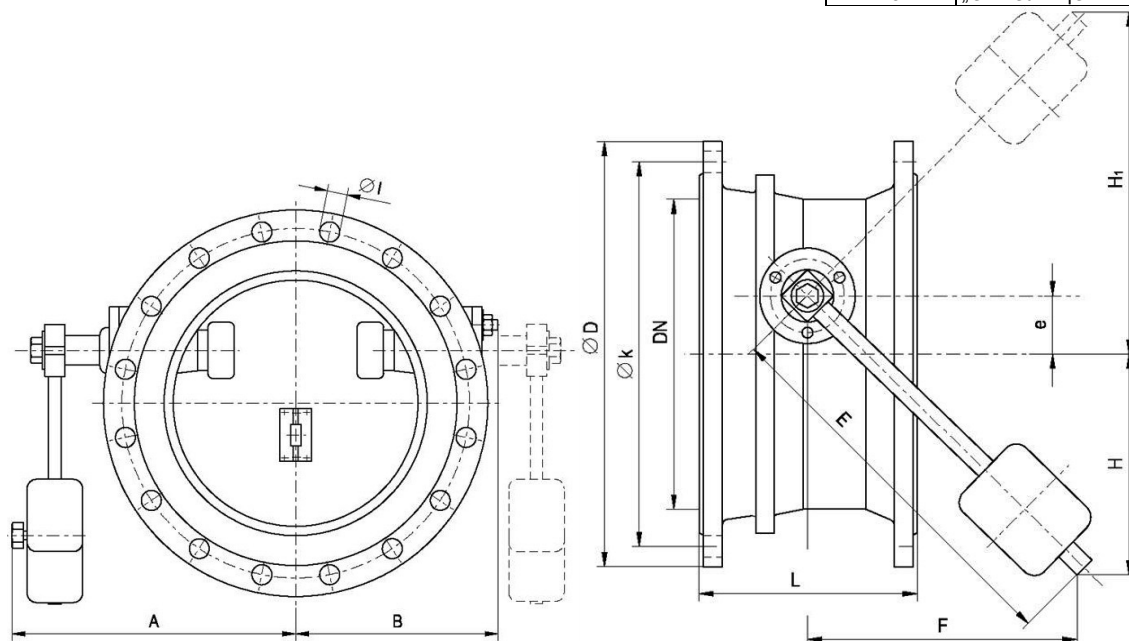


ПОЗ.	ЧАСТЬ
1	КОРПУС
2	КЛАПАН
3	СТОПОР
4	БОЛТ
5	БОЛТ С ЦИЛИНДРИЧЕСКОЙ ГОЛОВКОЙ
6	КЛИН
7	ВАЛ
8	КОЛЬЦО
9	КРЫШКА
10	АМОРТИЗАТОР (ДЕМПФЕР)
11	БОЛТ

18	8 gal. ZN/A2	8 gal. ZN/A2	Оцинкованная сталь
19	CC 480 K	CU5N 10	Бронза
20	8.8 gal. ZN/A2	8.8 gal. ZN/A2	Оцинкованная сталь
21	S235JR	St 37-2	Сталь конструкционная углеродистая обыкновенного качества
22	EN 1563	GGG	ВЧШГ
23	8.8 gal. ZN/A2	8.8 gal. ZN/A2	Оцинкованная сталь
24	EPDM	EPDM	Этилен - пропиленовый каучук
25	EPDM	EPDM	Этилен - пропиленовый каучук

Другие материалы по запросу

12	МУФТА
13	КРЫШКА
14	ПРОКЛАДКА
15	ПОДШИПНИК
16	ВАЛ
17	БОЛТ
18	ШАЙБА
19	УПЛОТНИТЕЛЬНОЕ КОЛЬЦО
20	ВИНТ
21	РЫЧАГ
22	ГРУЗ
23	БОЛТ
24	„О“ КОЛЬЦО
25	„О“ КОЛЬЦО



#### PN 25 (GGG)

DN	L	D	k	n	l	e	A	B	F	E	H	H1	m kg
200	230	360	310	12	28	40	250	240	225	300	185	265	60
250	250	425	370	12	31	48	310	290	225	300	175	271	77
300	270	485	430	16	31	62	340	320	318	450	256	380	105
350	290	555	490	16	34	70	380	350	318	450	248	388	153
400	310	620	550	16	38	81	410	380	442	600	361	523	200
500	350	730	660	20	38	100	490	440	442	600	342	542	264
600	390	845	770	20	41	124	555	500	442	600	318	566	396
700	430	960	875	24	44	145	630	570	495	700	350	640	572
800	470	1085	990	24	50	165	700	650	566	800	401	731	715

#### PN 40 (GGG)

DN	L	D	k	n	l	e	A	B	F	E	H	H1	m kg
200	230	375	320	12	31	40	250	240	225	300	185	265	64
250	250	450	385	12	34	48	310	290	225	300	175	271	85
300	270	515	450	16	34	62	340	320	318	450	256	380	110
350	290	580	510	16	38	70	380	350	318	450	248	388	158
400	310	660	585	16	41	81	410	380	442	600	361	523	210

#### Заказ

При оформлении заказа просьба указать:

- Номер модели: V2 – 09/01
- Номинальный размер, например, DN 600
- Номинальное давление
- Размеры фланцев согласно стандарту EN 1092-2
- Специальные требования