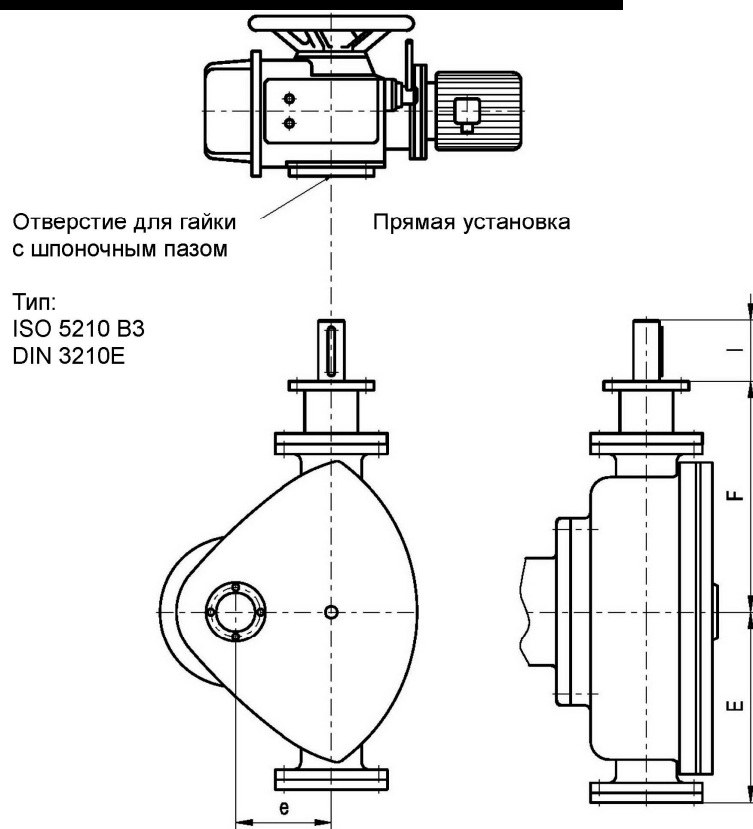


ЭЛЕКТРОПРИВОД ДЛЯ ДИСКОВЫХ ПОВОРОТНЫХ ЗАТВОРОВ

Модель V3-06



Q – Тип редуктора

Q – Монтажные размеры приводов арматуры / ISO 5210, DIN 3210, DIN 3338

DN	Q	PM		e	E	F	I
		ISO 5210					
		PN 10	PN 16				
200	VM - 002	F07	F07	50	118	175	30
250	VM - 002	F07	F07	50	118	175	30
300	VM - 003	F07	F 10	85	200	292	30
350	VM - 003	F 10	F 10	85	200	292	50
400	VM - 003	F 10	F 10	85	200	292	50
450	VM - 003	F 10	F 14	85	200	292	50
500	VM - 004	F 14	F 14	145	286	382	50
600	VM - 004	F 14	F 14	145	286	382	50
700	VM - 005	F 14	F 14	230	430	535	50
800	VM - 005	F 14	F 14	230	430	535	50
900	VM - 005	F 14	F 14	230	430	535	50
1000	VM - 005	F 14	F 14	230	430	535	60
1100	VM - 005	F 14	F 16	230	430	535	60
1200	VM - 005	F 14	F 16	230	430	535	60
1400	MP - 006	F 14	F 16	400	375	712	60

Заказ

При заказе необходимо указать:

- Номер модели
- Номинальный размер
- Номинальное давление
- Особые требования