

# ЗАТВОРЫ ДИСКОВЫЕ ПОВОРОТНЫЕ ДВУХЭКЦЕНТРИКОВЫЕ

**DN 100 – 800**  
**PN 40**  
**Модель V3 – 06V/02**



**ПРИМЕНЕНИЕ:** Вода, морская вода, охлаждающая вода, воздух (до 4 бар)

**СТРОИТЕЛЬНАЯ ДЛИНА:** EN 558-1 SERIES 14 (DIN 3202 Series F 4)

**ОПРЕССОВКА ПО EN 12266 (DIN 3230)**

**РАБОЧАЯ ТЕМПЕРАТУРА:**  
EPDM max. 150°C (max. 305°F)  
Viton max. 200°C (max. 392°F)  
NBR max. 120°C (max. 248°F)

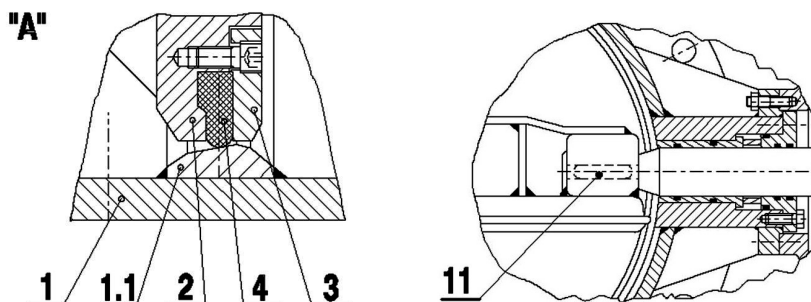
**ДИАПАЗОН ДАВЛЕНИЙ:** Дисковые поворотные затворы могут использоваться при одностороннем рабочем давлении до 40 бар. Они подходят для двустороннего потока и закрытия. Для рабочего давления выше 16 бар, диаметра более DN 1000, рекомендуется выбирать направление закрытия А (со стороны штока).

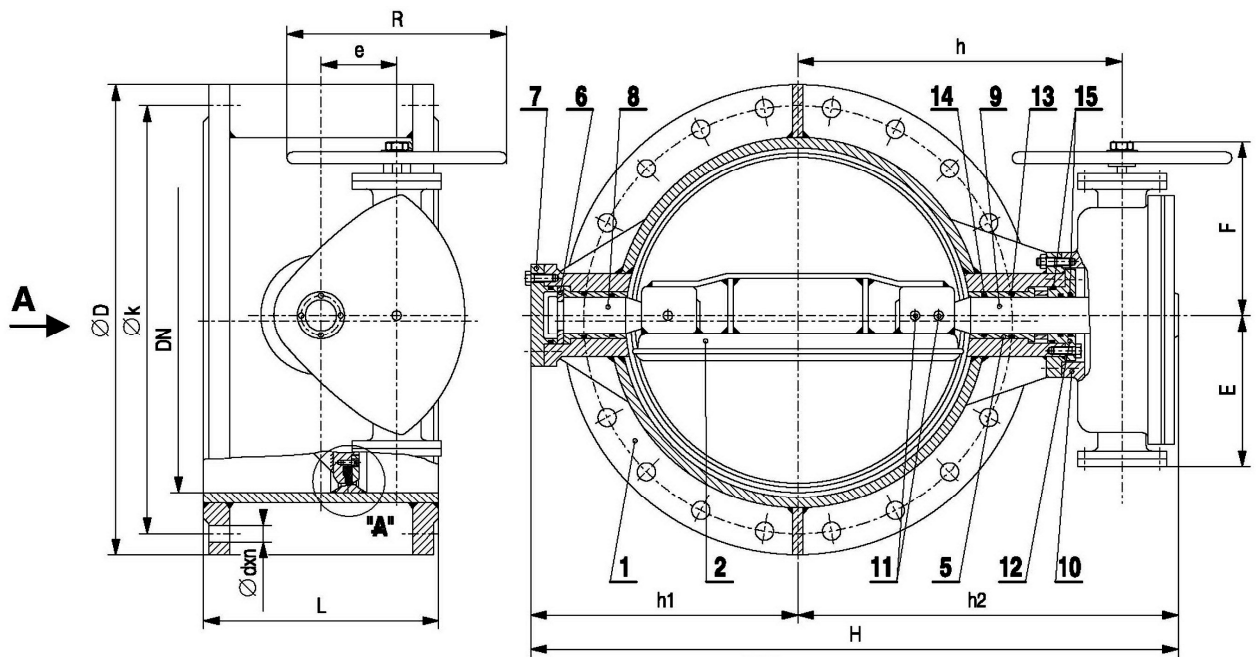
Затворы устанавливаются между фланцами по EN 1092-2 (DIN 2501) или в соответствии со стандартами NF, BS, ANSI и UNI.

НОМИНАЛЬ- НЫЙ РАЗМЕР DN	РАСЧЕТНОЕ ДАВЛЕНИЕ PN bar	ДАВЛЕНИЕ ОПРЕССОВКИ bar		ДОПУСТИМОЕ ДАВЛЕНИЕ ПРИ ТЕМПЕРАТУРЕ	
		КОРПУС	ЗАКРЫТ	70°C	макс. 200°C
				40	25
100 - 800	40	60	40	40	25

ПОЗ.	МАТЕРИАЛ ПО EN	МАТЕРИАЛ ПО DIN	МАТЕРИАЛ ПО ГОСТ
1	S355J263	St 52-3	Сталь
1.1	X5 Cr Ni 18 10 CrNi PLASMA	X5 Cr Ni 18 10 CrNi PLASMA	Сталь коррозионно-стойкая жаропрочная Нержавеющая сталь
2	S355J263	St 52-3	Сталь
3	S355J263	St 52-3	Сталь
4	EPDM VITON NBR	EPDM VITON NBR	Этилен - пропиленовый каучук Фторкаучук Бутадион-нитрильный каучук
5	CC480K	Cu Sn 10	Бронза
6	CC480K	Cu Sn 10	Бронза
7	S355J263	St 52-3	Сталь
8	X20 Cr13	X20 Cr13	Нержавеющая сталь
9	X20 Cr13	X20 Cr13	Нержавеющая сталь
10	S355J263	St 52-3	Сталь
11	X20 Cr13	X20 Cr13	Нержавеющая сталь
12	S355J263	St 52-3	Сталь
13	EPDM	EPDM	Этилен - пропиленовый каучук
14	EPDM	EPDM	Этилен - пропиленовый каучук
15	EPDM	EPDM	Этилен - пропиленовый каучук

Остальные материалы по запросу





n = Кол-во фланцевых отверстий

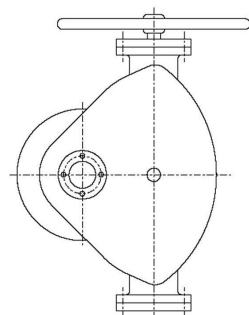
DN	L	D	k x n x d PN 40	E	F	e	h	h <sub>1</sub>	h <sub>2</sub>	H	R	Бес кр
100	190	220	190X8X23	118	176	50	215	144	300	445	250	37
150	210	285	250X8X28	118	176	50	235	162	293	460	250	64
200	230	375	320x12x31	118	176	50	272	210	315	525	250	94
250	250	450	385x12x34	118	176	50	375	240	385	625	250	130
300	270	515	450x16x34	200	250	85	466	291	500	791	320	190
350	290	580	510x16x37	200	250	85	491	320	525	845	320	235
400	310	660	585x16x41	200	250	85	433	345	550	895	320	320
450	330	685	610x20x41	200	250	85	458	375	560	935	320	420
500	350	755	670x20x45	295	390	145	537	445	680	1125	500	530
600	390	890	795x20x50	295	390	145	597	515	745	1260	500	830
700	430	995	900x24x50	430	540	230	632	525	807	1332	640	1145
800	470	1140	1030x24x57	430	540	230	750	655	937	1592	640	1580

#### Заказ

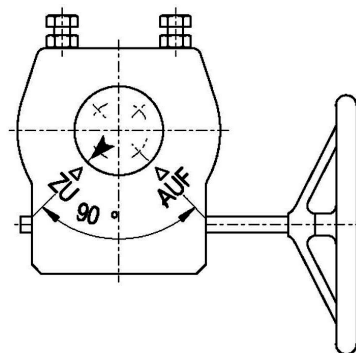
При заказе необходимо указать:

- Номер модели: V3-06V/02
- Номинальный размер
- Номинальное давление
- Особые требования

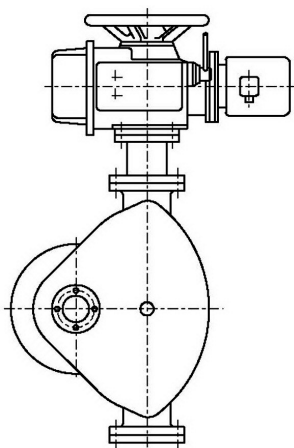
#### Информация по установке различных типов приводов (ручных и механических) V3-06



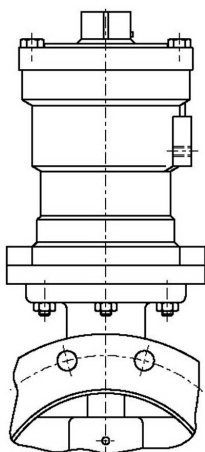
DN 200 – 1200  
Модифицированный  
кривошипный механизм Scotch  
уоке (гаечно-червячная система)



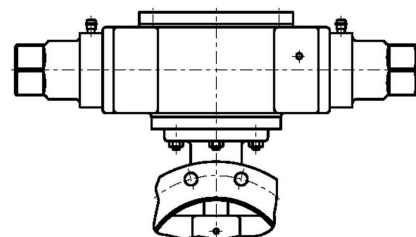
DN 200 – 3000  
Червячная  
передача



Электропривод (электромотор с редуктором с модифицированным кривошипным механизмом Scotch yoke) [гаечно-червячная система]

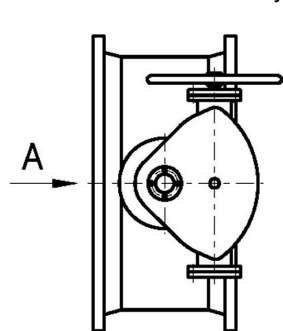


Гидравлический вращательный привод двойного действия (червячный)

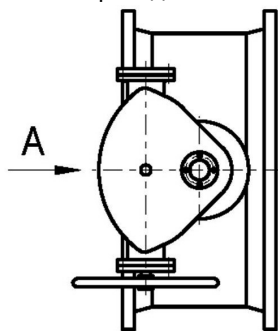


Гидравлический привод двойного действия

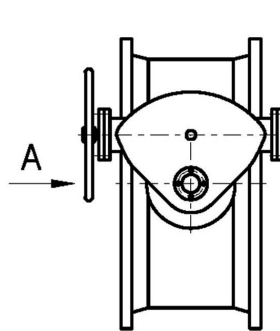
Возможные положения установки привода



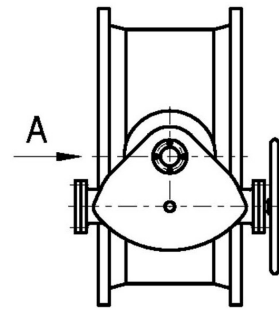
Тип 1



Тип 2



Тип 3



Тип 4

A – начало потока.

Стандартные типы установки:

- 1) 1А - Привод находится на правой стороне заслонки, глядя в сторону основного потока.
- 2) 1В - Привод находится на левой стороне заслонки, глядя в сторону основного потока.