

ЗАДВИЖКА ПО BS 5163

DN 80 - 600
PN 25
Модель V1– 10/01



ПРИМЕНЕНИЕ: Вода, питьевая вода, пар и кипящая вода, воздух (до 4 бар).

СТРОИТЕЛЬНАЯ ДЛИНА: BS 1735 Класс 125.

ИСПЫТАНИЯ: по EN 12266 (DIN 3230)

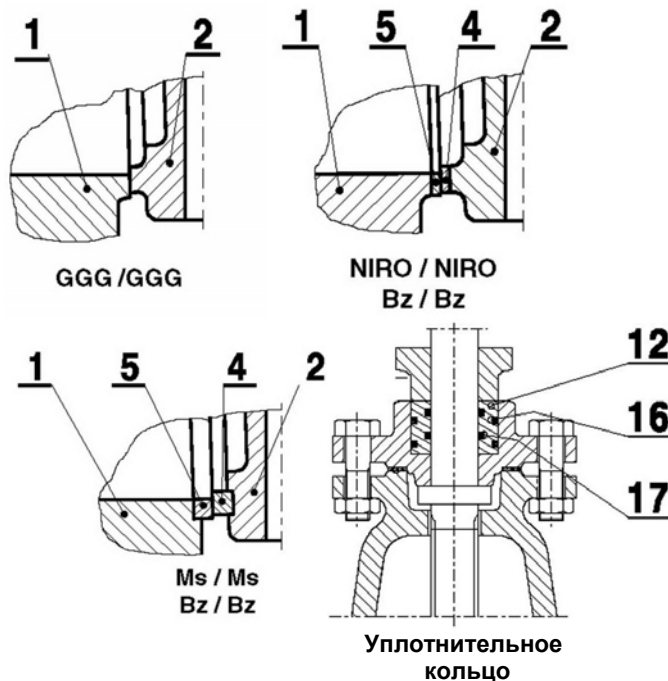
Монтажные фланцы согласно EN 1092-2 (DIN 2501) или по запросу по BS 4504.

ВАРИАНТЫ УПРАВЛЕНИЯ:

- штурвал (маховик)
- редуктор
- гидравлический привод
- пневматический привод
- электропривод

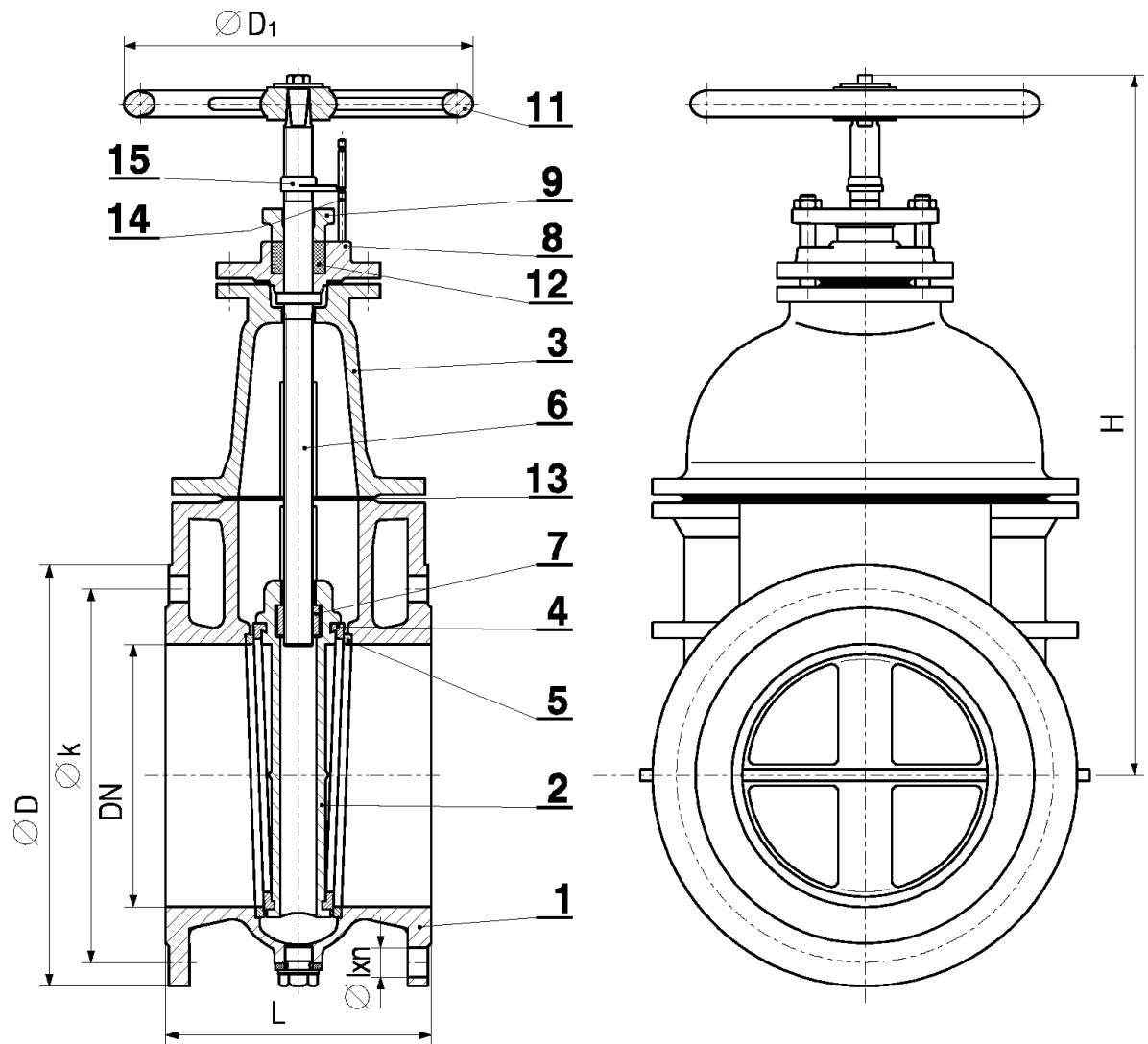
НОМИНАЛЬНЫЙ РАЗМЕР DN	РАСЧЕТНОЕ ДАВЛЕНИЕ PN bar	ФЛАНЦЫ EN 1092-2 (DIN 2501) bar	ДАВЛЕНИЕ ОПРЕССОВКИ bar	
			КОРПУС	ЗАКРЫТ
80-600	25	25	40	25

УПЛОТНЕНИЕ



ПОЗ.	МАТЕРИАЛ ПО EN	МАТЕРИАЛ ПО DIN
1	EN 1563	GGG
2	EN 1563	GGG
3	EN 1563	GGG
4,5	CC493K	CuSn7ZnPb
		CuAl8
	X6CrNiMoTi17-12-2	X6CrNiMoTi 17 12 2
		NiFe2
	CW508L	CuZn 37
6	X20Cr13	X20Cr13
7	EN 1563	GGG
	CC484K	CuSn12Ni
8	EN 1563	GGG
9	EN 1563	GGG
11	EN 1563	GGG
12	PTFE	PTFE
	CC480K	CuSn 10
13	ARAMID	ARAMID
14	X20Cr13	X20Cr13
15	CC750S	CuZn33Pb
16	EPDM	EPDM
17	EPDM	EPDM

Другие материалы по запросу



DN	L	H	D1	PN 25				m kg
				D	κ	n	l	
80	283	335	225	200	160	8	19	33
100	305	543	280	235	190	8	23	41
150	403	621	360	300	250	8	28	80
200	292	705	400	360	310	12	28	122
250	330	810	400	425	370	12	31	180
300	356	940	500	485	430	16	31	238
400	406	1150	640	620	550	16	37	458
500	457	1435	720	730	660	20	37	717
600	508	1605	800	845	770	20	41	1000