

# ЗАДВИЖКА С ОВАЛЬНЫМ КОРПУСОМ

**DN 40 - 1200**  
**PN 12/25**  
**Модель V2 – 01/2**



**ПРИМЕНЕНИЕ:**

Вода, питьевая вода, газ, пар и кипящая вода, сточные воды, нефть, воздух

**СТРОИТЕЛЬНАЯ ДЛИНА:** EN 558-1 SERIES 15 (DIN 3202 Series F 5)

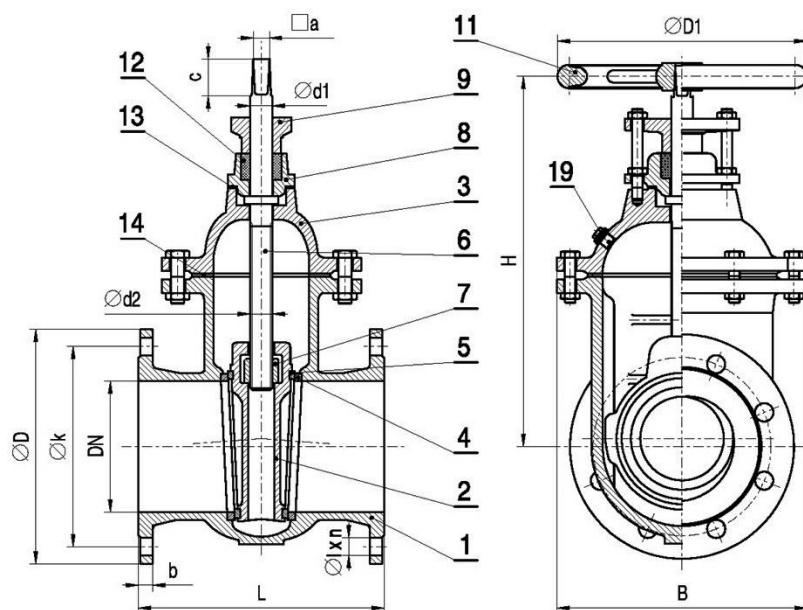
**ИСПЫТАНИЯ:** В соответствии со стандартом EN 12266 (DIN 3230).

Установка фланцев согласно EN 1092-2 (DIN 2501) или по запросу согласно DIMA1882, UNI, BS, ANSI, NF.

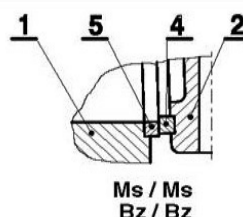
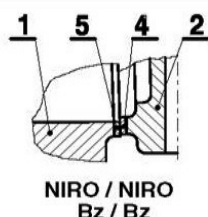
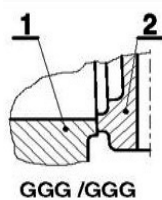
**ВАРИАНТЫ УПРАВЛЕНИЯ:**

- штурвал (маховик)
- редуктор
- гидравлический привод
- пневматический привод
- электропривод

НОМИНАЛЬНЫЙ РАЗМЕР DN	РАСЧЕТНОЕ ДАВЛЕНИЕ PN bar	ФЛАНЦЫ EN 1092-2 (DIN 2501) bar	ДАВЛЕНИЕ ОПРЕССОВКИ bar		ДОПУСТИМОЕ ДАВЛЕНИЕ ПРИ ТЕМПЕРАТУРАХ	
			КОРПУС	ЗАКРЫТ	до 120°C	max 200°C
40 - 500	25	25	40	25	25	16
40 - 1000	16	16	25	16	16	10
1200	12	16	18	12	12	4

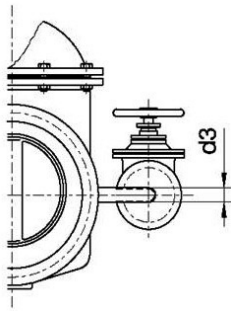


**Уплотнение**

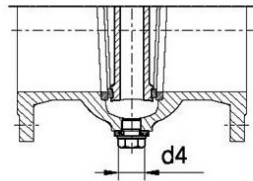


ПОЗ.	МАТЕРИАЛ ПО EN	МАТЕРИАЛ ПО DIN
1	EN-GJS-500-7	GGG 50
2	EN-GJS-500-7	GGG 50
3	EN-GJS-500-7	GGG 50
4, 5	CC493K	CuSn7ZnPb
	-	CuAl 8
	X5CrNi 18-10	X5CrNi18 10
	-	NiFe 2
	CW 508 L	CuZn 37
6	X20Cr13	X20Cr13
7	EN-GJS-500-7	GGG 50
	CC484K	CuSn12Ni
8	EN-GJS-500-7	GGG 50
	CC493K	CuSn7ZnPb
9	EN-GJS-500-7	GGG 50
	CC493K	CuSn7ZnPb
11	EN-GJL-250	GG 25
12	PTFE	PTFE
12	CC480K	CuSn 10
13	ARAMID	ARAMID
14	ARAMID	ARAMID
15	CC750S	CuZn33Pb
16	X20Cr13	X20Cr13
17	EPDM	EPDM
18	EPDM	EPDM
19	A2	A2

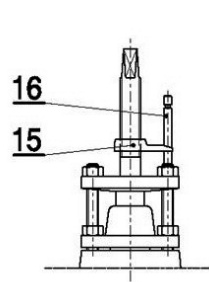
Другие материалы по запросу.



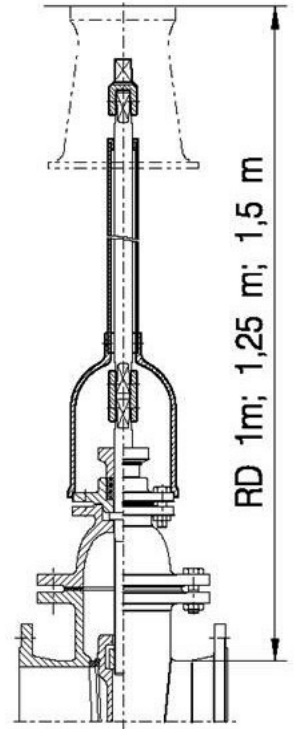
БАЙПАС



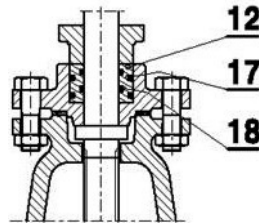
СЛИВНАЯ ПРОБКА



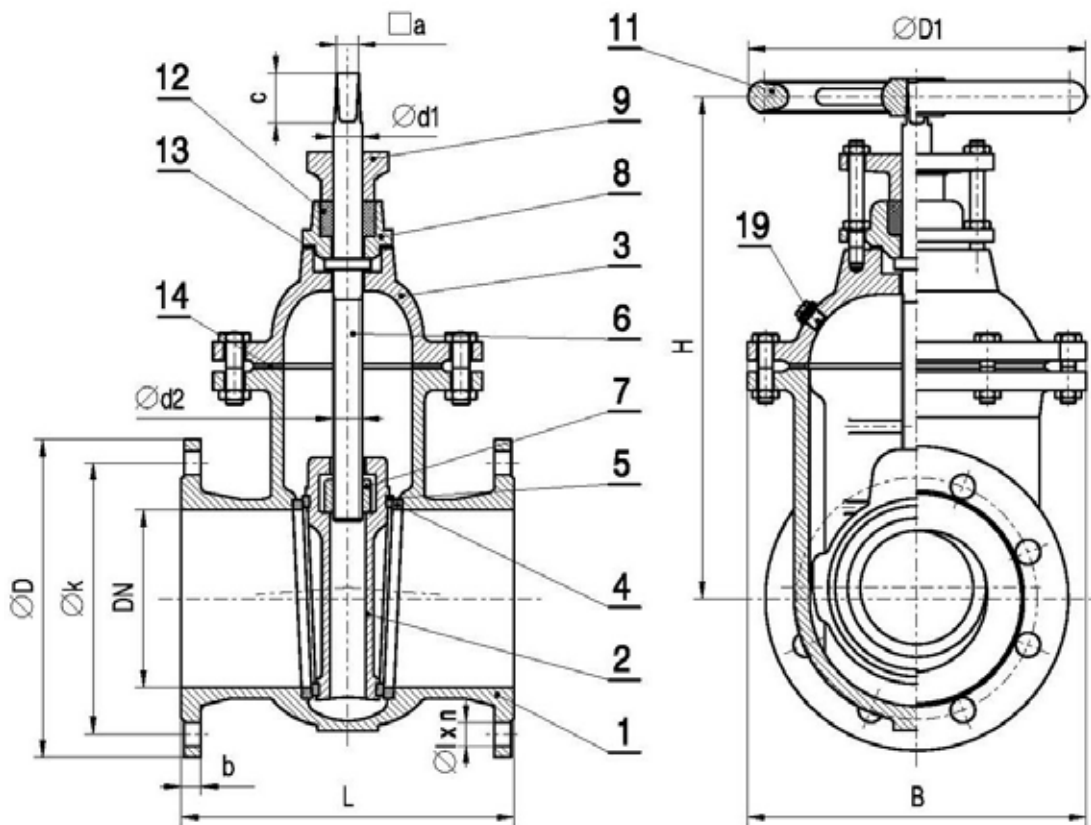
ИНДИКАТОР ПОЛОЖЕНИЯ



RD 1м; 1,25м; 1,5м  
МОНТАЖНОЕ  
ОБОРУДОВАНИЕ



Уплотнительное  
кольцо



DN	L	H	B	PN 16				PN 25				d1- d2	a	c	D1	Оборотов на подъем	d3	d4	Вес клапана kg	Вес ручного маховика kg	Вес байпаса kg
				D	к	n	l	D	к	n	l										
40	240	250	150	150	110	4	19	150	110	4	19	20	14	29	180	15		14	2		
50	250	265	160	165	125	4	19	165	125	4	19	20	14	29	180	18		16	2		
65	270	320	205	185	145	4	19	185	145	8	19	24	17	34	225	18		22	3		
80	280	335	220	200	160	8	19	200	160	8	19	24	17	34	225	21		30	3		
100	300	380	260	220	180	8	19	235	190	8	23	26	19	38	280	24		37	4,5		
125	325	448	295	250	210	8	19	270	220	8	28	28	19	38	320	30		55	6		
150	350	480	330	285	240	8	23	300	250	8	28	28	19	38	320	36		75	6		
175	375	540	370	315	270	8	23	330	280	12	28	30	24	42	360	34		95	8		
200	400	600	400	340	295	12	23	360	310	12	28	32	24	42	360	38		116	8		
250	450	710	460	405	355	12	28	425	370	12	31	36	27	47	400	47	25	172	10	12	
300	500	800	550	460	410	12	28	485	430	16	31	36	27	47	500	56	25	225	15	12	
350	550	890	585	520	470	16	28	555	490	16	34	40	27	47	500	55	40	317	15	30	
400	600	1000	670	580	525	16	31	620	550	16	37	44	32	55	640	62	40	440	25	30	
450	650	1100	720	640	585	20	31	-	-	-	-	44	32	55	640	70	40	590	25	30	
500	700	1200	820	715	650	20	34	730	660	20	37	50	36	66	720	68	50	695	30	40	
600	800	1360	960	840	770	20	37					50	36	66	720	82	65	980	30	55	
700	900	1550	1030	910	840	24	37					55	41	74	800	82	65	1310	36	55	
800	1000	1780	1160	1025	950	24	41					60	41	74	800	94	80	1800	36	70	
900	1100	1960	1260	1125	1050	28	41					65	46	80	800	95	100	2400	36	90	
1000	1200	2150	1400	1255	1170	28	44					70	50	88	900	105	100	3540	50	90	
1200	1400	2520	1655	1485	1390	32	50					85	60	96	1000	107	125	5200	60	120	

**Заказ:**

При заказе необходимо указать:

- Номер модели: V2-01/2
- Номинальный размер, напр. DN 500
- Номинальное давление, напр. PN 16
- Размеры фланцевого соединения по EN 1092-2
- Особые требования