

# ЗАДВИЖКА С ОВАЛЬНЫМ КОРПУСОМ И ВНЕШНИМ ШПИДЕЛЕМ

**DN 40 - 1200**  
**PN 12/25**  
**Модель V2 – 02/2**

**ПРИМЕНЕНИЕ:** Вода, питьевая вода, газ, пар и кипящая вода, сточные воды, нефть, воздух

**СТРОИТЕЛЬНАЯ ДЛИНА:** EN 558-1 SERIES 15 (DIN 3202 Series F 5)

**ИСПЫТАНИЯ:** В соответствии со стандартом EN 12266 (DIN 3230).

Монтажные фланцы согласно EN 1092-2 (DIN 2501) или по запросу согласно DIMA1882, UNI, BS, ANSI, NF.

## ВАРИАНТЫ УПРАВЛЕНИЯ:

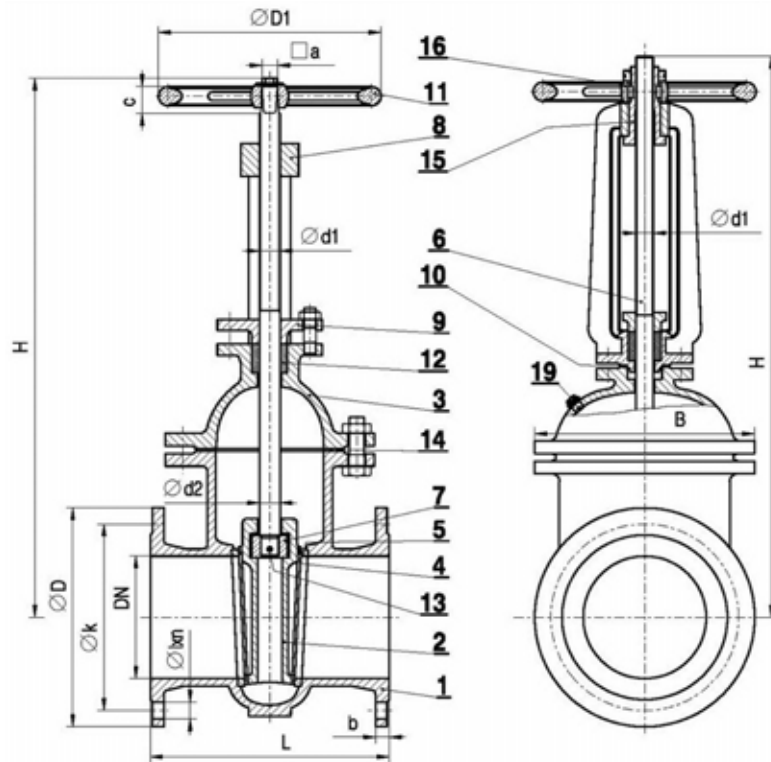
- штурвал (маховик)
- редуктор
- гидравлический привод
- пневматический привод
- электропривод

НОМИНАЛЬ- НЫЙ РАЗМЕР <b>DN</b>	РАСЧЕТНОЕ ДАВЛЕНИЕ <b>PN bar</b>	ФЛАНЦЫ <b>EN 1092-2</b> (DIN 2501) <b>bar</b>	ДАВЛЕНИЕ ОПРЕССОВКИ <b>bar</b>		ДОПУСТИМОЕ ДАВЛЕНИЕ ПРИ ТЕМПЕРАТУРЕ	
			КОРПУС	ЗАКРЫТ	120°C	макс. 200°C
40 - 500	25	25	40	25	25	16
500 - 800	16	16	25	16	16	10
900 - 1200	12	16	18	12	12	4

ПОЗ.	МАТЕРИАЛ ПО EN	МАТЕРИАЛ ПО DIN
1	EN-GJS-500-7	GGG 50
2	EN-GJS-500-7	GGG 50
3	EN-GJS-500-7	GGG 50
4, 5	CC493K	CuSn7ZnPb
	-	CuAl 8
	X5CrNi 18-10	X5CrNi18 10
	-	NiFe 2
	CW 508 L	CuZn 37
6	X20Cr13	X20Cr13
7	EN-GJS-500-7	GGG 50
	CC484K	CuSn12 Ni
8	EN-GJS-500-7	GGG 50

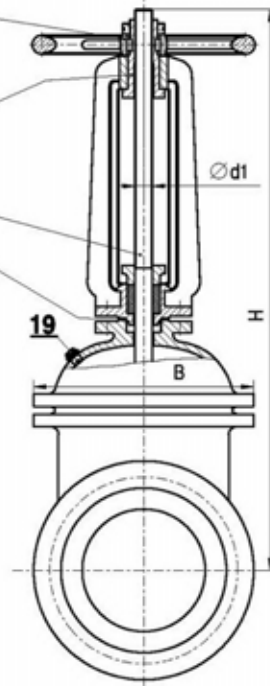
9	EN-GJS-500-7	GGG 50
	CC493K	CuSn7ZnPb
10	ARAMID	ARAMID
11	EN-GJL-250	GG 25
12	PTFE	PTFE
	CC 480 K	CuSn 10
13	X20Cr13	X20Cr13
14	ARAMID	ARAMID
15	CC750S	CuZn33Pb
16	X20Cr13	X20Cr13
17	EPDM	EPDM
18	EPDM	EPDM
19	A2	A2

Другие материалы по запросу



**DN 40 – DN 150**

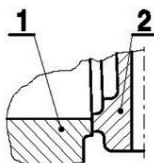
Выступающий шпindelь  
с ручным маховиком



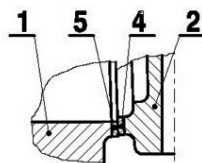
**DN 40 – DN 1200**

Выступающий шпindelь со сквозной  
установкой ручного маховика

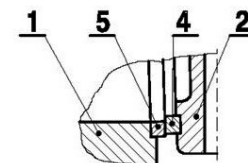
**УПЛОТНЕНИЕ**



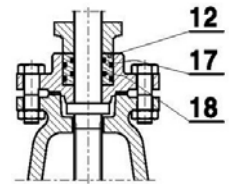
GGG / GGG



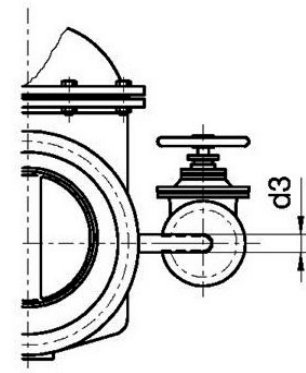
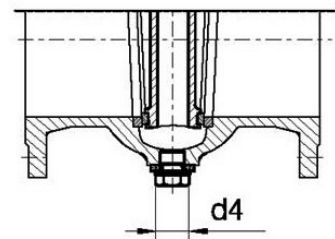
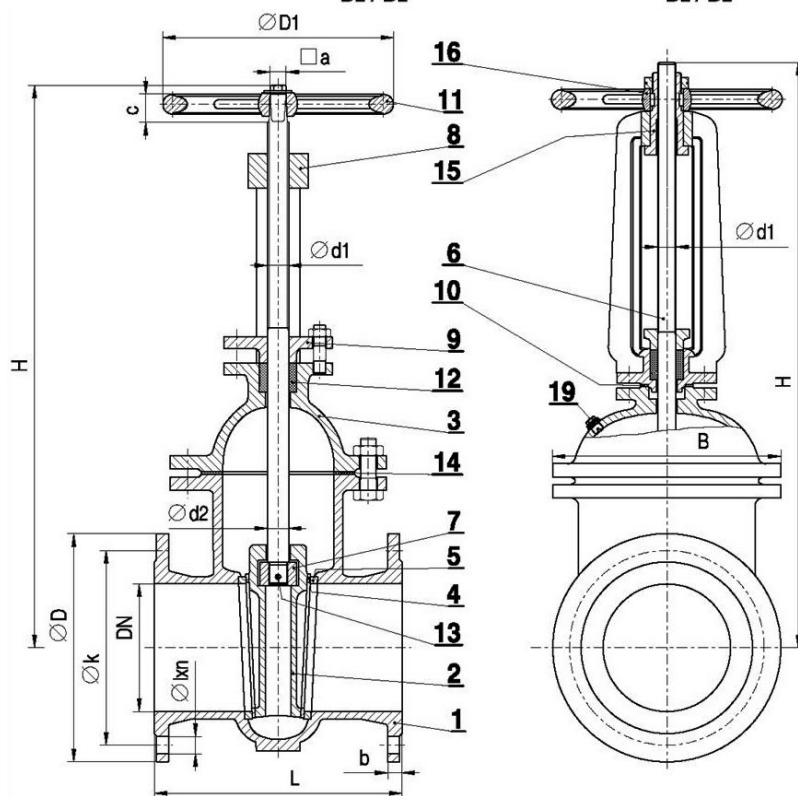
NIRO / NIRO  
Bz / Bz



Ms / Ms  
Bz / Bz



Уплотнительное кольцо



DN	L	Hmax		B	PN 16				PN 25				d1- d2	a	c	D1	поворотов на подъём	d3	d4	Вес задвижки с ручным маховиком	Вес байпаса с ручным маховиком
		в закрытом положении	в открытом положении		D	k	n	l	D	k	n	l									
40	240	390	440	150	150	110	4	19	150	110	4	19	20	14	29	180	15		R 1/2"	18	
50	250	410	470	160	165	125	4	19	165	125	4	19	20	14	29	180	18		R 1/2"	22	
65	270	460	550	205	185	145	4	19	185	145	8	19	24	17	34	225	18		R 1/2"	34	
80	280	480	585	220	200	160	8	19	200	160	8	19	24	17	34	225	21		R 1/2"	35	
100	300	570	690	260	220	180	8	19	235	190	8	23	26	19	38	280	24		R 1/2"	50	
125	325	670	820	295	250	210	8	19	270	220	8	28	28	19	38	320	30		R 1/2"	51	
150	350	740	920	330	285	240	8	23	300	250	8	28	28	19	38	320	36		R 1/2"	86	
175	375	785	965	370	315	270	8	23	330	280	12	28	30			360	34		R 1/2"	118	
200	400	930	1155	400	340	295	12	23	360	310	12	28	32			360	38		R 1 1/4"	138	
250	450	1115	1400	460	405	355	12	28	425	370	12	31	36			400	47	25	R 1 1/4"	190	14
300	500	1200	1540	550	460	410	12	28	485	430	16	31	36			500	56	25	R 1 1/4"	275	14
350	550	1340	1720	585	520	470	16	28	555	490	16	34	40			500	55	40	R 1 1/2"	365	31
400	600	1580	2020	670	580	525	16	31	620	550	16	37	44			640	62	40	R 1 1/2"	495	31
450	650	1615	2100	720	640	585	20	31					44			640	70	40	R 1 1/2"	675	31
500	700	1850	2400	820	715	650	20	34	730	660	20	37	50			720	68	50	R 1 1/2"	970	41
600	800	2140	2790	960	840	770	20	37					50			720	82	65	R 1 1/2"	1110	56
700	900	2400	3140	1030	910	840	24	37					55			800	82	65	R 1 1/2"	1456	56
800	1000	2800	3650	1160	1025	950	24	41					60			800	94	80	R 1 1/2"	1986	74
900	1100	3080	4030	1260	1125	1050	28	41					65			800	95	100	R 1 1/2"	2636	96
1000	1200	3300	4450	1400	1255	1170	28	44					70			900	105	100	R 1 1/2"	3750	96
1200	1400	4020	5300	1655	1485	1390	32	50					85			1000	107	125	R 1 1/2"	5460	126

**Заказ:**

При заказе необходимо указать:

- Номер модели: V2-02/2
- Номинальный размер, напр. DN 500
- Номинальное давление, напр. PN 25
- Размеры фланцевого соединения по EN 1092-2
- Особые требования